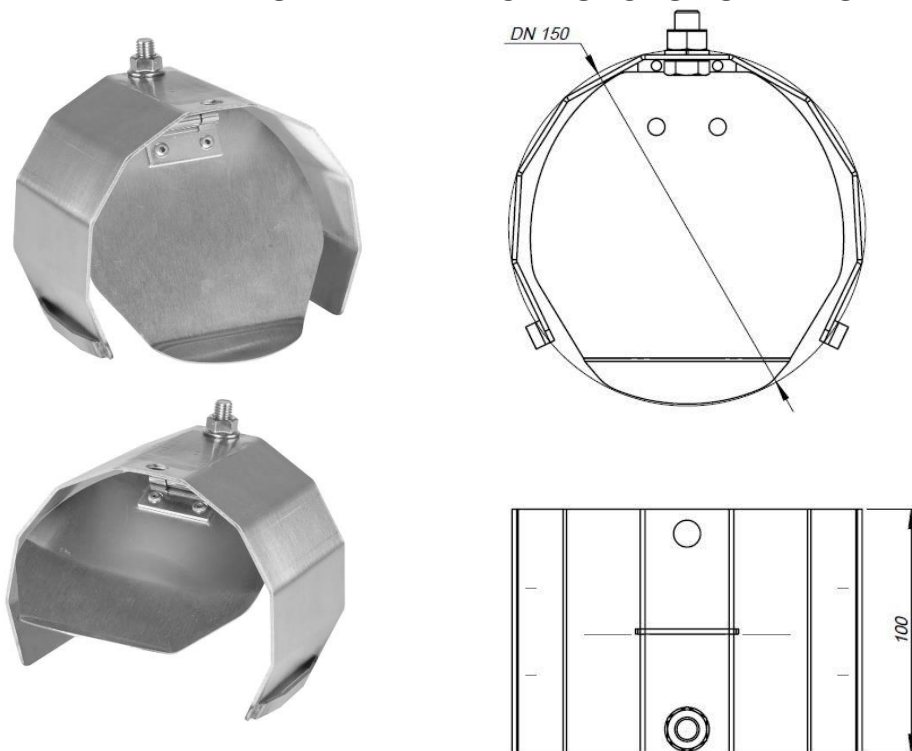


BPS150 BLOKADA PRZECIW SZCZUROM – ROZMIAR DN150

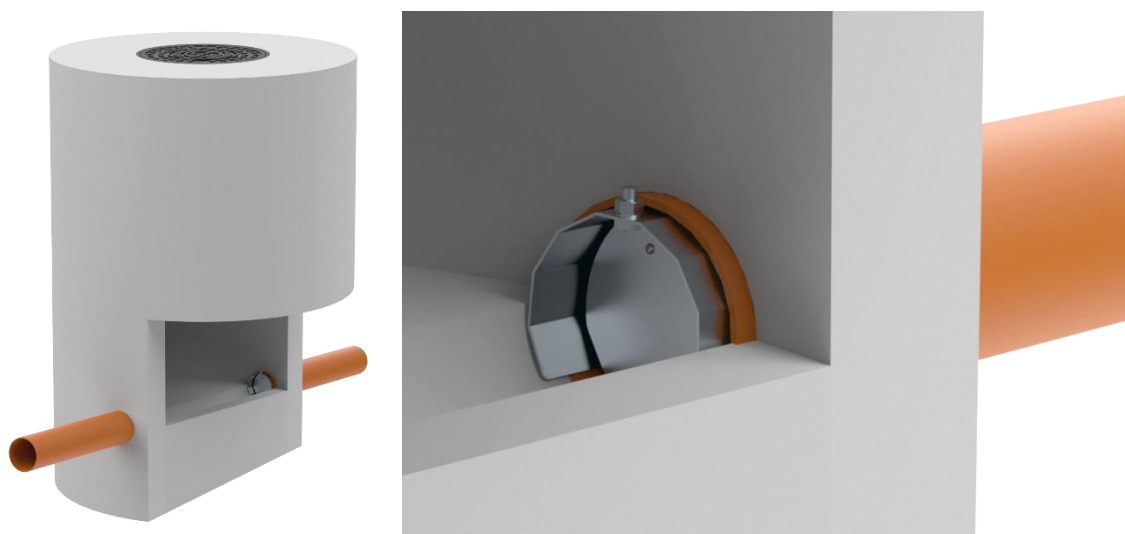


ZNAKOWANIE:



Blokada przeciw szczurom BPS150 jest urządzeniem chroniącym przed dostępem szczurów z kanalizacji miejskiej poprzez rury odpływowe do wnętrza budynków. Zasadniczy element stanowi klapka, która działa na zasadzie zaworu zwrotnego (w jedną stronę przepuszcza a w drugą stronę blokuje). BPS nie blokuje przepływu nieczystości. Instalacja nie wymaga żadnych narzędzi i polega na wsunięciu urządzenia we właściwym kierunku (kierunek przepływu oznaczony jest na etykiecie) w koniec rury kanalizacyjnej znajdującej się np. w studni rewizyjnej. W górnej części korpusu urządzenia BPS znajdują się otwory. W jednym z nich należy umieścić śrubę dołączoną w zestawie, która uniemożliwia zbyt głębokie wciśnięcie urządzenia. Korpus można łatwo dopasować do średnicy wewnętrznej rury poprzez lekkie zgięcie lub rozgięcie blachy i tym samym zapewnić mocne, stabilne połączenie. Wykonanie w całości ze stali nierdzewnej zapewnia długą i bezawaryjną pracę.

MODEL BPS150 przeznaczony do montażu w rurach DN150 (średnica wewnętrzna 150mm, zewnętrzna 160mm).



2. PRODUCENT: PROTEKT Grzegorz Łaskiewicz / ul. Starorudzka 9 / 93-403 ŁÓDŹ