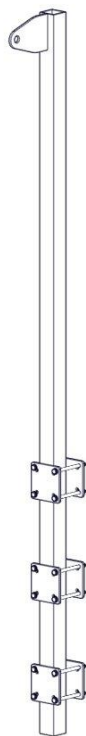


Instrukcja użytkowania i montażu punktu kotwiczenia do drabin AT165A

AT165A

EN795:2012 Typ A



SPIS TREŚCI:

1. Informacje ogólne.....	1
2. Budowa urządzenia AT165A.....	2
3. Przeglądy okresowe.....	2
4. Oznakowanie urządzenia.....	2
5. Instalacja punktu kotwiczenia	3
6. Zasady użytkowania indywidualnego sprzętu chroniącego przed upadkiem z wysokości.....	4
7. Gwarancja	5
8. Karta użytkowania.....	6

1. Informacje ogólne

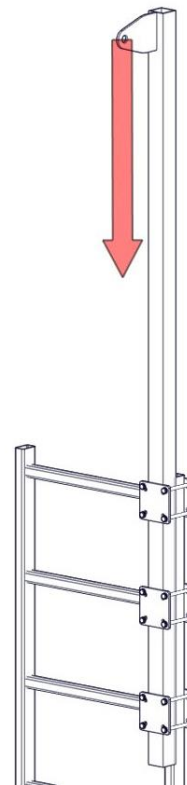
Punkt kotwiczenia AT165A jest urządzeniem kotwiczącym typu A zgodnym z EN 795 i służy do ochrony jednej max, 2 osób pracujących jednocześnie. Punkt kotwiczenia AT165A może być używany wyłącznie jako środek ochrony indywidualnej chroniący pracownika przed upadkiem

z wysokości i nie może być używany do podnoszenia ładunków. Urządzenie wykonane jest ze stali. Wytrzymałość tego punktu wynosi min. 12 kN.

Punkt można obciążać w kierunkach przedstawionych na Rysunek 1.

Urządzenie służy do ochrony trzech osób jednocześnie.

Urządzenie przeznaczone jest do instalowania na drabinach wążowych wykonanych ze stali zwykłej oraz nierdzewnej.



Rysunek 1. Kierunki obciążenia

Jeżeli urządzenie jest używane jako część systemu powstrzymującego upadek, użytkownik musi być wyposażony w element ograniczający maksymalne siły dynamiczne działające na niego podczas powstrzymania spadania do max. 6 kN.

2. Budowa urządzenia AT165A

PROTEKT Grzegorz Łaskiewicz
Ul. Starorudzka 9
93-403 Łódź

lub osobę kompetentną, posiadającą odpowiednią wiedzę i przeszkoloną w zakresie wykonywania przeglądów takiego sprzętu.

Osoba przeszkolona jest to osoba, która na podstawie swojego specjalistycznego wykształcenia i oświadczenia ma wystarczającą wiedzę w zakresie zamontowanych środków zabezpieczających i ratunkowych i jest na tyle zapoznana z obowiązującymi przepisami BHP, wytycznymi i ogólnie uznanymi zasadami techniki, że może ocenić bezpieczeństwo eksploatacji i prawidłowe zastosowanie zabezpieczeń.

Po 5 latach użytkowania zaleca się aby przeglądy okresowe były wykonywane przez producenta sprzętu lub firmę autoryzowaną przez producenta do przeprowadzania takich przeglądów.

Przed każdorazowym użyciem systemu należy sprawdzić czy nie upłynęła data następnego przeglądu technicznego. Po upływie tej daty system nie może być użytkowany. Przed i po każdorazowym użyciu należy sprawdzić wzrokowo kompletność i prawidłowy stan techniczny systemu oraz stan napięcia linki stalowej.

W przypadku stwierdzenia jakichkolwiek wad lub niekompletności punkt nie może być użytkowany.

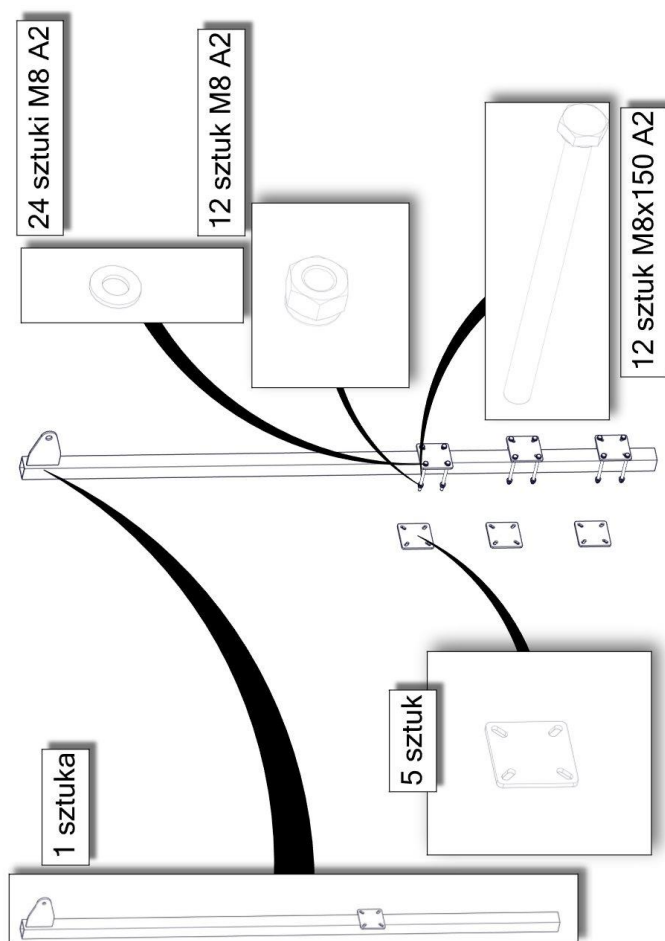
W celu rozstrzygnięcia wątpliwości należy skontaktować się z producentem i nie podejmuj samodzielnej naprawy!

System, który brał udział w powstrzymaniu upadku musi zostać natychmiast wycofany z użytkowania!

Ponowne wprowadzenie do użytkowania systemu, który brał udział w powstrzymaniu spadania może nastąpić po przeprowadzeniu szczegółowego przeglądu przez producenta lub upoważniony przez niego serwis.

Podczas użytkowania systemu należy zwrócić szczególną uwagę na niebezpieczne zjawiska wpływające na działanie sprzętu ochronnego lub bezpieczeństwo użytkownika, a w szczególności na: zapętlenie i przesuwanie się lin na ostrych krawędziach, upadki wahadłowe, elektryczność, oddziaływanie skrajnych temperatur, uszkodzenia sprzętu, negatywne oddziaływanie czynników klimatycznych, działanie chemikaliów, zanieczyszczenia.

Nie wolno modyfikować, naprawiać lub zastępować innymi oryginalnych części składowych systemu.



Rysunek 2. Zestaw montażowy AT165A

Maksymalny okres użytkowania prawidłowo działających urządzeń jest nieograniczony.

Urządzenie musi być natychmiast wycofane z użytkowania i poddane kasacji (musi zostać trwale zniszczone), jeżeli brał udział w powstrzymaniu spadania lub występują jakiegokolwiek wątpliwości co do jego niezawodności.

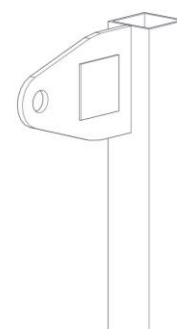
UWAGA: Maksymalny okres używania urządzenia zależy od intensywności i środowiska użytkowania. Używanie urządzenia w ciężkich warunkach, przy częstym kontakcie z wodą, ostrymi krawędziami, żrącymi substancjami, w skrajnej temperaturze może prowadzić do wycofania z użytkowania nawet po jednym użyciu.

3. Przeglądy okresowe

Co najmniej raz w roku, po każdym 12 miesiącach użytkowania, należy wykonać przegląd okresowy urządzenia.

Przegląd okresowy powinien być wykonywany przez autoryzowany serwis producenta mieszczący się :

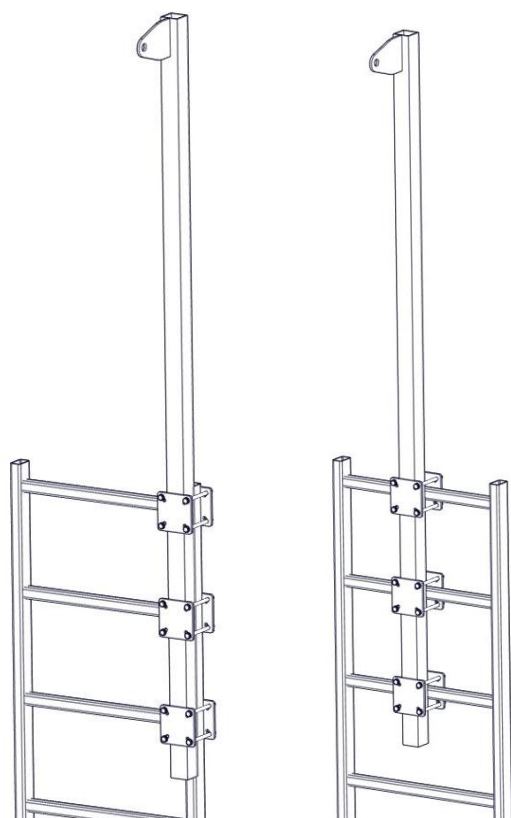
4. Oznakowanie urządzenia



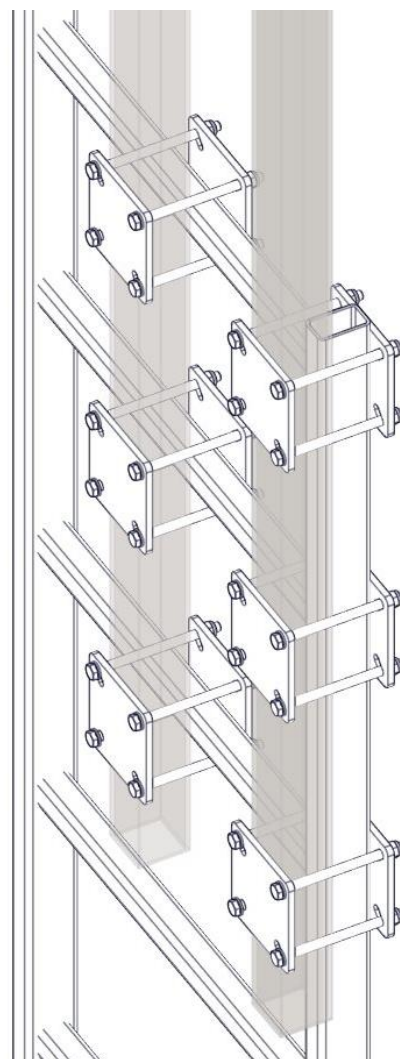
Rysunek 3. Oznakowanie wyrobu

5. Instalacja punktu kotwiczenia

- Przed instalacją urządzenia AT165A należy przechowywać w miejscu: czystym, wolnym od oparów środków żrących oraz w warunkach zapobiegających uszkodzeniu mechanicznemu, Weź pod uwagę warunki środowiskowe panujące w miejscu instalacji, które mogą powodować korozję punktu kotwiczenia i elementów złącznych.
- Instalacja punktu kotwiczenia musi być prowadzona zgodnie z zasadami połączeń do konstrukcji stalowej. Do łączenia użyć śrub M8 o długości 120 mm lub większej jeśli będzie taka konieczność i klasie wytrzymałości nie mniejszej niż A2/70.
- Instalacja punktów powinna odbywać się zgodnie z wytycznymi producenta tychże elementów.
- Stosować się do głównych zasad użytkowania indywidualnego sprzętu chroniącego przed upadkiem z wysokości zgodnie z normą EN795:2012,



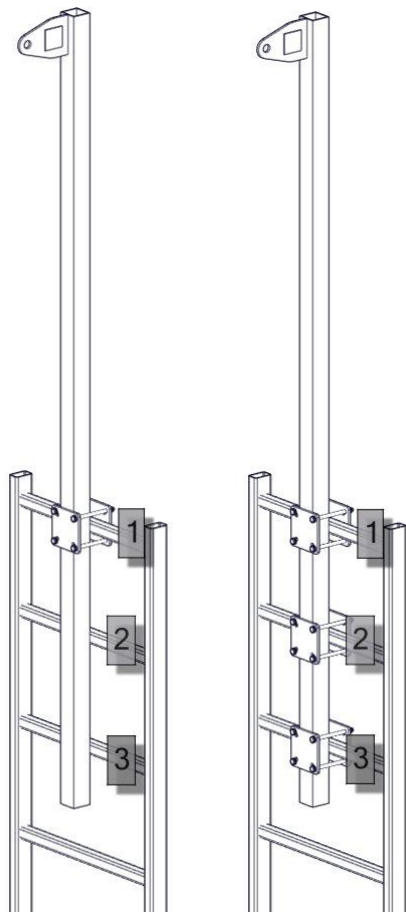
Rysunek 4. Instalacja punktu kotwiczenia do pobocznic drabiny oraz do szczebli drabiny



Rysunek 5. Sposoby objęcia szczebli i pobocznic drabiny

Punkt kotwiczenia AT165A można mocować zarówno na trzech sąsiednich szczeblach drabiny jak i pobocznic drabiny.

Przy montażu należy ustawić punkt na ostatnim możliwym szczeblu Rysunek 6 (nr 1) drabiny tak aby maksymalnie wystawał powyżej poziomu dachu. Następnie zamocować pozostałe obejmy.



Rysunek 6. Instalacja na szczeblach drabiny

Drabina do której montujemy punkt kotwiczenia musi być zdolna przenieść obciążenia większe niż 12 kN podczas obciążenia punktu. W przypadku niedostatecznej wytrzymałości szczebli można wypełnić szczeble drabiny profilem stalowym na całej szerokości drabiny.

Śruby mocujące należy przy pomocy klucza dynamometrycznego przykręcić z momentem 10 – 20 Nm

6. Zasady użytkowania indywidualnego sprzętu chroniącego przed upadkiem z wysokości

- Korzystanie z punktu kotwiczenia AT165A musi być zgodne z instrukcjami użytkowania indywidualnego sprzętu oraz normami:

EN 361 - szelki bezpieczeństwa

EN352-3; EN355; EN360 - dla urządzeń asekuracyjnych

EN362 - łączniki

EN 795 - punkty kotwiczenia

- indywidualny sprzęt ochronny powinien być stosowany wyłącznie przez osoby przeszkolone w zakresie jego stosowania.
- indywidualny sprzęt ochronny nie może być stosowany przez osoby, których stan zdrowia może wpłynąć na bezpieczeństwo podczas codziennego stosowania lub w trybie ratunkowym.

- należy przygotować plan akcji ratunkowej, który można będzie zastosować w przypadku wystąpienia takiej potrzeby.
- zabronione jest wykonywanie jakichkolwiek modyfikacji w sprzęcie bez pisemnej zgody producenta.
- jakiegokolwiek naprawy sprzętu mogą być wykonywane jedynie przez producenta sprzętu lub jego upoważnionego do tego przedstawiciela.
- indywidualny sprzęt ochronny nie może być używany niezgodnie ze swoim przeznaczeniem.
- indywidualny sprzęt ochronny jest sprzętem osobistym i powinien być używany przez jedną osobę.
- przed użyciem upewnij się czy wszystkie elementy sprzętu tworzącego system chroniący przed upadkiem współpracują ze sobą prawidłowo. Okresowo sprawdzaj połączenia i dopasowanie składników sprzętu w celu uniknięcia ich przypadkowego rozluźnienia lub rozłączenia.
- zabronione jest stosowanie zestawów sprzętu ochronnego, w którym funkcjonowanie jakiegokolwiek składnika sprzętu jest zakłócanie przez działanie innego.
- przed każdym użyciem indywidualnego sprzętu ochronnego należy dokonać jego dokładnych oględzin w celu sprawdzenia jego stanu i poprawnego działania.
- podczas oględzin należy sprawdzić wszystkie elementy sprzętu zwracając szczególną uwagę na jakiegokolwiek uszkodzenia, nadmierne zużycie, korozję, przetarcia, przecięcia oraz nieprawidłowe działanie. Należy zwrócić szczególną uwagę w poszczególnych urządzeniach:
 - ✓ w szelkach bezpieczeństwa i pasach do nadawania pozycji na klamry, elementy regulacyjne, punkty (klamry) zaczepowe, taśmy, szwy, szlufki;
 - ✓ w amortyzatorach bezpieczeństwa na pętle zaczepowe, taśmę, szwy, obudowę, łączniki;
 - ✓ w linkach i prowadnicach włókienniczych na linę, pętle, kausze, łączniki, elementy regulacyjne, zaploty;
 - ✓ w linkach i prowadnicach stalowych na linę, druty, zaciski, pętle, kausze, łączniki, elementy regulacyjne;
 - ✓ w urządzeniach samohamownych na linę lub taśmę, prawidłowe działanie zwijacza i mechanizmu blokującego, obudowę, amortyzator, łączniki;
 - ✓ w urządzeniach samozaciskowych na korpus urządzenia, prawidłowe przesuwanie się po prowadnicy, działanie mechanizmu blokującego, rolki, śruby i nity, łączniki, amortyzator bezpieczeństwa;
 - ✓ w łącznikach (zatrzaśnikach) na korpus nośny, nitowanie, zapadkę główną, działanie mechanizmu blokującego.
- przynajmniej raz w roku, po każdym 12 miesiącach użytkowania indywidualny sprzęt ochronny musi być wycofany z użytkowania w celu wykonania dokładnego przeglądu okresowego. Przegląd okresowy może być wykonany przez osobę kompetentną, posiadającą odpowiednią wiedzę i przeszkoloną w tym zakresie. Przeglądy okresowe mogą być wykonywane także przez producenta sprzętu albo osobę lub firmę

upoważnioną przez producenta. Należy sprawdzić dokładnie wszystkie elementy sprzętu zwracając szczególną uwagę na jakiegokolwiek uszkodzenia, nadmierne zużycie, korozję, przetarcia, przecięcia oraz nieprawidłowe działanie (patrz poprzedni punkt). W niektórych przypadkach jeżeli sprzęt ochronny ma skomplikowaną i złożoną konstrukcję jak np. urządzenia samohamowne, przeglądy okresowe mogą być wykonywane jedynie przez producenta sprzętu lub jego upoważnionego przedstawiciela. Po przeprowadzeniu przeglądu okresowego zostanie określona data następnego przeglądu.

- regularne przeglądy okresowe są zasadniczą sprawą jeżeli chodzi o stan sprzętu i bezpieczeństwo użytkownika, które zależy od pełnej sprawności i trwałości sprzętu.
- podczas przeglądu okresowego należy sprawdzić czytelność wszystkich oznaczeń sprzętu ochronnego (cecha danego urządzenia).
- wszystkie informacje dotyczące sprzętu ochronnego (nazwa, numer seryjny, data zakupu i wprowadzenia do użytkowania, nazwa użytkownika, informacje dotyczące napraw i przeglądów oraz wycofania z użytkowania) muszą być umieszczone w karcie użytkownika danego urządzenia. Za wpisy w karcie użytkownika odpowiedzialny jest zakład pracy, w którym dany sprzęt jest użytkowany. Kartę wypełnia osoba odpowiedzialna w zakładzie pracy za sprzęt ochronny. Nie wolno stosować indywidualnego sprzętu ochronnego nie posiadającego wypełnionej karty użytkownika.
- jeżeli sprzęt jest sprzedawany poza obszar kraju swojego pochodzenia, dostawca sprzętu musi wyposażyć sprzęt w instrukcją użytkowania, konserwacji oraz informacje dotyczące przeglądów okresowych i napraw sprzętu w języku obowiązującym w kraju, w którym sprzęt będzie użytkowany.
- indywidualny sprzęt ochronny musi być natychmiast wycofany z użytkowania jeżeli pojawią się jakiegokolwiek wątpliwości co do stanu sprzętu lub jego poprawnego działania. Ponowne wprowadzenie sprzętu do użytkowania może nastąpić po przeprowadzeniu szczegółowego przeglądu przez producenta sprzętu i wyrażeniu jego pisemnej zgody na ponowne użycie sprzętu.
- indywidualny sprzęt ochronny musi być wycofany z użytkowania i poddany kasacji (zostać trwale zniszczony) jeżeli brał udział w powstrzymaniu spadania.
- tylko szelki bezpieczeństwa są jedynym dopuszczalnym urządzeniem służącym do utrzymywania ciała w indywidualnym sprzęcie chroniącym przed upadkiem z wysokości.
- system chroniący przed upadkiem z wysokości można dołączać do punktów (klamer, pętli) zaczepowych szelek bezpieczeństwa oznaczonych dużą literą "A".

7. Gwarancja

Udziela się gwarancji producenta na okres 12 miesięcy od daty zakupu urządzenia. W przypadku ujawnienia się wady w jakiegokolwiek części okres gwarancji

i rękojmi dla tej części wydłuża się o czas napraw i skutecznego usunięcia ujawnionej wady.

Gwarancja obejmuje:

- Wady materiału,
- Wady konstrukcyjne,
- Wady powłoki antykorozyjnej

Warunkiem zachowania gwarancji jest przestrzeganie procedur przeglądów okresowych określonych w punkcie 4 instrukcji użytkowania.

8. Karta użytkowania

KARTA UŻYTKOWANIA PUNKTU KOTWICZENIA AT165A (zgodna z EN365)					
Nr katalogowy urządzenia	AT165A		Numer seryjny:	
Data wydania do użytkowania (instalacji)		Data produkcji:	
Lokalizacja instalacji				
Nazwa użytkownika:				
Rejestr przeglądów i napraw					
L.p	Data wykonania przeglądu	Rodzaj przeglądu/naprawy	Uwagi	Data następnego przeglądu	Nazwisko i podpis osoby serwisującej
1					
2					
3					
4					
5					
6					
7					
8					
9					
10					