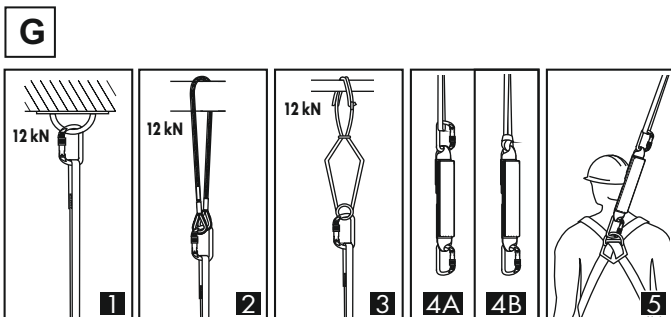
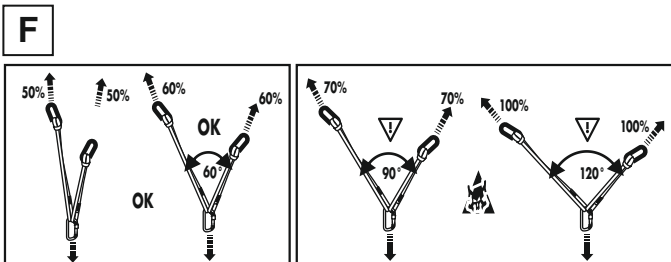
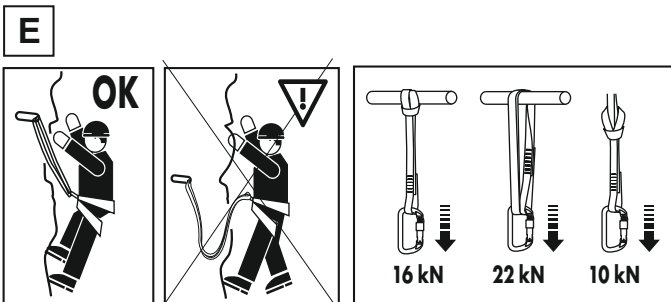
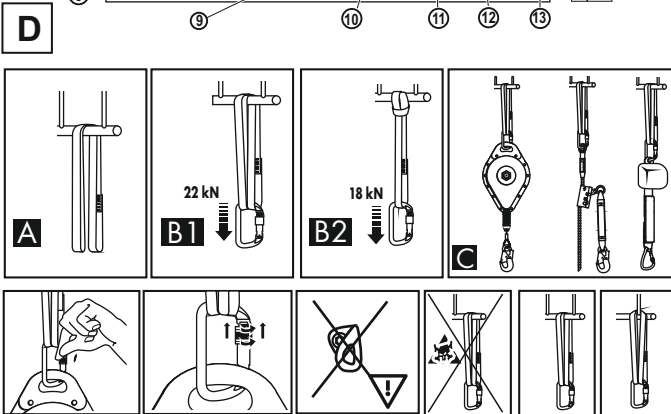
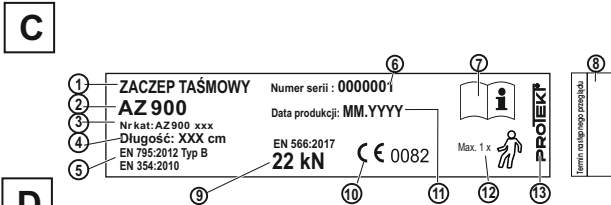
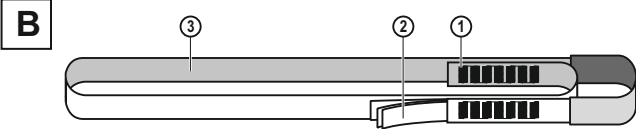


**A** **PROTEKT** **AZ 910**  
**CE 0082** Nr Kat: AZ 910 xxx  
 EN 354:2010 EN 795:2012/B EN 566:2017 **22 kN**



**PL ZACZEP TAŚMOWY**



**PL - UWAGA:** Przed użyciem tego urządzenia należy przeczytać i zrozumieć tę instrukcję użytkownika.

**A. OPIS**  
 Zaczep taśmowy stanowi część sprzętu powstrzymującego spадanie z wysokości i spełnia wymagania norm EN 354:2010, EN 795:2012/B, a także normy EN 566:2017 – Sprzęt alpinistyczny. Zaczep taśmowy jest przeznaczony do użytkowania tylko przez jedną osobę.  
**OSTRZEŻENIE:** Wszelkie czynności wykonywane na wysokości, jak wspinaczka, praca lub akcje ratunkowe

uważa się za niebezpieczne i mogące skutkować poważnymi obrażeniami, a nawet śmiercią. Osoba korzystająca z tego urządzenia ponosi odpowiedzialność za wszelkie możliwe uszkodzenia lub skutki wypadku. Jeżeli użytkownik nie wyraża zgody na przyjęcie na siebie odpowiedzialności za tego typu zagrożenia, nie powinien stosować tego urządzenia. Zaczep taśmowy jest przeznaczony do używania jedynie w połączeniu z systemem powstrzymywania spadania, a NIE Z URZĄDZENIAMI PODNOSZĄCYMI. Urządzenie może zostać użyte jako:  
 - urządzenie kotwiące - składnik sprzętu chroniącego przed upadkiem z wysokości służący do dołączania do punktu konstrukcji stałej podzespołu łącząco-amortyzującego.  
 lub  
 - linka bezpieczeństwa - składnik sprzętu chroniącego przed upadkiem z wysokości połączony z amortyzatorem. System chroniący przed upadkiem z wysokości składający się z amortyzatora bezpieczeństwa (zgodnego z EN 355), podłączonego do zaczepu taśmowego. Urządzenie (zgodne z EN 354), po podłączeniu do szelek bezpieczeństwa (zgodnych z EN 361) i punktu konstrukcji stałej (zgodnego z EN 795), można stosować jako podstawowy sprzęt powstrzymujący spадanie z wysokości. Całkowita długość tego podzespołu wraz z linką bezpieczeństwa oraz amortyzatorem bezpieczeństwa, zakończeniami i łącznikami nie może przekraczać 2 m.

**B. OPIS URZĄDZENIA**  
 Zaczep taśmowy jest zbudowany z odcinka poliestrowej taśmy włókienniczej o szerokości 21 mm. Zszyte końce tworzą zamkniętą pętlę. Długość zaczepu taśmowego wynosi od 20 cm do 200 cm.

- szew
- cecha urządzenia
- taśma włókiennicza

- C. OPIS ZNAKOWANIA**
- Nazwa (typ) urządzenia
  - Znak handlowy
  - Numer katalogowy\*
  - Długość urządzenia
  - Normy europejskie (numer/rok/klasa)
  - Numer serii produkcji
  - Uwaga: zapoznać się z instrukcją
  - Data następnego przeglądu
  - Minimalna wytrzymałość zbadana zgodnie z EN 566
  - Znak CE i numer jednostki notyfikowanej odpowiedzialnej za kontrolę procesu produkcyjnego urządzenia
  - Miesiąc/rok produkcji
  - Liczba osób, które mogą jednocześnie używać urządzenia
  - Oznaczenie producenta lub dystrybutora

\*) xxx - oznaczenie długości urządzenia  
 przykładowo: xxx = 050 - długość 50 cm  
 xxx = 200 - długość 200 cm

- D. ZAKŁADANIE ZACZEPU TAŚMOWEGO JAKO ELEMENTU ZACZEPOWEGO (EN 795)**
- Opasać zaczep wokół elementu konstrukcji (punkt konstrukcji stałej), np. belki stalowej - Rys. A
  - Końce zaczepu taśmowego spiąć zatrzaskiem owalnym - Rys. B1 lub
  - Przełożyć jedną pętlę zaczepu przez drugą - Rys. B2
  - Do zatrzaskiwa owalnego dołączyć podzespół łącząco-amortyzujący (np. amortyzator z linką, liną roboczą urządzeń samozachowawczych, urządzenia samohamowne itp.) - Rys. C.

**UWAGA:**  
 Jeżeli zaczep taśmowy wchodzi w skład podzespołu łącząco-amortyzującego, użytkownik powinien być wyposażony w amortyzator bezpieczeństwa, który ogranicza maksymalne wartości sił dynamicznych wywieranych na użytkownika podczas powstrzymywania upadku do maksymalnie 6 kN.  
 Uwaga: Stosować tylko zatwierdzone zatrzaski (EN 362).

**OSTRZEŻENIE!** ZAWSZE PRACOWAĆ Z DOKRĘCONĄ ZAKRĘTKĄ BLOKUJĄCĄ ZATRZAŚNIKA.

**ZAWSZE KORZYSTAĆ Z PUNKTU KOTWIENIA ZNAJDUJĄCEGO SIĘ NAD MIEJSCEM PRACY NIE STOSOWAĆ PUNKTÓW KOTWIENIA O MAŁEJ GRUBOŚCI LUB POSIADAJĄCYCH OSTRE KRAWĘDZIE.**

Punkt konstrukcji stałej, do którego podłączony jest zaczep taśmowy, powinien znajdować się nad miejscem pracy, a jego kształt i konstrukcja powinna uniemożliwiać samoczynne odłączenie się zaczepu taśmowego.

**E. ZAKŁADANIE ZACZEPU TAŚMOWEGO JAKO SPRZĘTU ALPINISTYCZNEGO (EN 566)**

- Przed użytkowaniem tego urządzenia należy:
- Zapoznać się ze zrozumieniem z niniejszą instrukcją użytkownika.
  - Zadbać o właściwe przeszkolenie pod kątem użytkownika.
  - Stosować się do określonych zaleceń dotyczących możliwości i ograniczeń w użytkowaniu sprzętu.
  - Mieć świadomość zagrożeń i przyjąć za nie odpowiedzialność.
  - Sprawdzić zaczep taśmowy przed każdym użyciem pod kątem uszkodzeń taśmy i szwów.
  - Postawiać pod punktem zamocowania.
- Zakładanie zaczepu taśmowego jako sprzętu alpinistycznego musi być zgodne z instrukcjami użytkownika sprzętu alpinistycznego i obowiązującymi normami:
- EN 12275 - Łączniki
  - EN 12277 - Upręże
  - EN 567 - Zaciśki linowe
  - EN 958 - Zespoły amortyzujące używane do wspinaczki ściankowej.

**OSTRZEŻENIE!** UNIKAĆ UPADKÓW PRZY PODŁĄCZONYM ZACZEPIE.

**F. TRÓJKĄT SIŁ**  
 Zwiększanie kąta w trójkącie sił powoduje zwiększanie nacisku na punkty kotwienia. Aby zapobiec występowaniu podobnego zjawiska, należy stosować zaczep taśmowy o właściwej długości.

**G. ZAKŁADANIE ZACZEPU TAŚMOWEGO JAKO LINKI BEZPIECZEŃSTWA (EN 354)**

- Jeden z zatrzasków zaczepu taśmowego należy dołączyć do wybranego punktu konstrukcji stałej o wytrzymałości min. 12 kN  
 - bezpośrednio - Rys. 1  
 - za pomocą zaczepu linkowego - Rys. 2 lub zaczepu nożycowego - Rys. 3
- Drugi koniec zaczepu połączyć z amortyzatorem bezpieczeństwa przy pomocy drugiego zatrzaskiwa - Rys. 4A lub przez przełożenie jednego końca zaczepu przez drugi - Rys. 4B
- Tak powstały zespół łącząco-amortyzujący dołączyć bezpośrednio do przedniej lub tylnej klamry zaczepowej szelek bezpieczeństwa - Rys. 5

**H. UWAGA:**

- Określając przestrzeń pod stanowiskiem pracy niezbędną do powstrzymania upadku, należy uznać zaczep za dodatkowy element, który wydłuży drogę powstrzymania upadku.
- Długość całkowita podzespołu łącząco-amortyzującego składającego się z zaczepu taśmowego, amortyzatora bezpieczeństwa zgodnego z EN 355 oraz zatrzasków i łączników nie może przekraczać 2 m.
- Użytkownik powinien zmniejszyć stopień poluzowania zaczepu w przypadku potencjalnego zagrożenia upadkiem.
- Użytkownik musi wyeliminować wszelkie zagrożenia w sytuacji (np. owinięcie zaczepu wokół szyi), gdy w czasie użytkowania następuje zatrzymywanie upadku, a zaczep może zostać zablokowany.
- Użytkownik powinien unikać pozostawiania zaczepu między elementami strukturalnymi lub w sytuacji, gdy występuje zagrożenie wypadnięciem poza ostrą krawędź (np. krawędź dachu).
- Zaczep można stosować w zakresie temperatur od -30° C do 50° C.
- Nie używać samego zaczepu (bez amortyzatora) jako urządzenia do powstrzymania upadku z wysokości.
- Dwa oddzielne zaczepy (oba wyposażone w amortyzatory) nie mogą być używane obok siebie (tj. równolegle).
- Wolny koniec zespołu podwójnego zaczepu połączony z amortyzatorem bezpieczeństwa nie może być przypięty do szelek.
- Dopuszczalne jest używanie zaczepu taśmowego bez amortyzatora tylko jako liny, która ogranicza (zapobiega) znalezieniu się użytkownika w miejscu, gdzie występuje niebezpieczeństwo upadku.
- Należy unikać okręcania i załamania nóg (odnóg)
- Należy sprawdzić czytelność oznakowań umieszczonych na urządzeniu.

