

Numer katalogowy:

**TRAxxx-y**

PRZED UŻYCIEM SPRZĘTU UWAGA! Należy zapoznać się z instrukcją

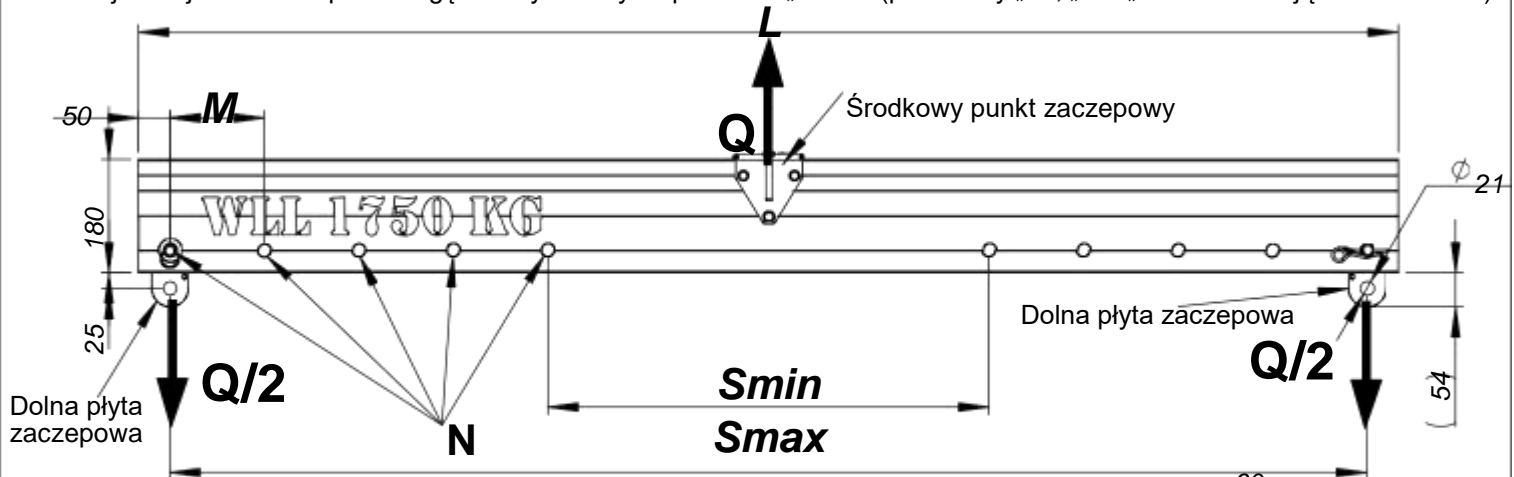
**OPIS**

Prosta belka do podnoszenia serii TRA jest urządzeniem do podnoszenia przeznaczonym do przenoszenia zawieszonych długich ładunków o maksymalnej masie „Q” [kg]. Maksymalną długość belki oznaczono symbolem „L” [m]. Rozpiętość belki do podnoszenia „S” [m] można zmieniać w wersji regulowanej (TRAxxx-R) w zakresie od „Smax” do „Smin” w przyrostach „M” [mm] w pozycjach „N” [szt.]. Haki i klamry należy dokupić oddzielnie. Urządzenie TRA składa się z belki (wykonanej ze stopu anodowanego aluminium), środkowego punktu zaczepowego (wykonanego ze stali malowanej proszkowo) i dwóch dolnych płyt zaczepowych do przyłączania klamer i haków (trzcienie wykonane ze stali ocynkowanej, płyty wykonane ze stopu aluminium malowanego proszkowo).

**PARAMETRY**

DŁUGOŚĆ BELKI	ZAKRES ROZPIĘTOŚCI BELKI	DOPUSZCZALNE OBCIĄŻENIE ROBOCZE (WLL)	ROZSTAW OTWORÓW W REGULOWANEJ BELCE	LICZBA REGULOWANYCH OTWORÓW (PO JEDNEJ STRONIE)	MASA BELKI (bez haków i klamer)
L	S	Q	M	N	[kg]
[m]	[m]	[kg]	[mm]	[szt.]	
1 m	0,9 / 0,7 / 0,5 m	2000	100	3 szt.	9,5 kg
2 m	1,9 / 1,6 / 1,3 / 1 / 0,7 m	1750	150	5 szt.	16 kg
3 m	2,9 / 2,5 / 2,1 / 1,7 / 1,3 / 0,9 m	1250	200	6 szt.	22,6 kg
4 m	3,9 / 3,4 / 2,9 / 2,4 / 1,9 / 1,4 / 0,9 m	750 kg	250	7 szt.	29,1 kg
5 m	4,9 / 4,3 / 3,7 / 3,1 / 2,5 / 1,9 / 1,3 m	500 kg	300	7 szt.	35,7 kg

W wersji stałej TRAxxx-S pod uwagę należy brać tylko parametr „Smax” (parametry „M”, „N” i „Smin” nie mają zastosowania).



**NUMER KATALOGOWY**

**TRA 200 - R**

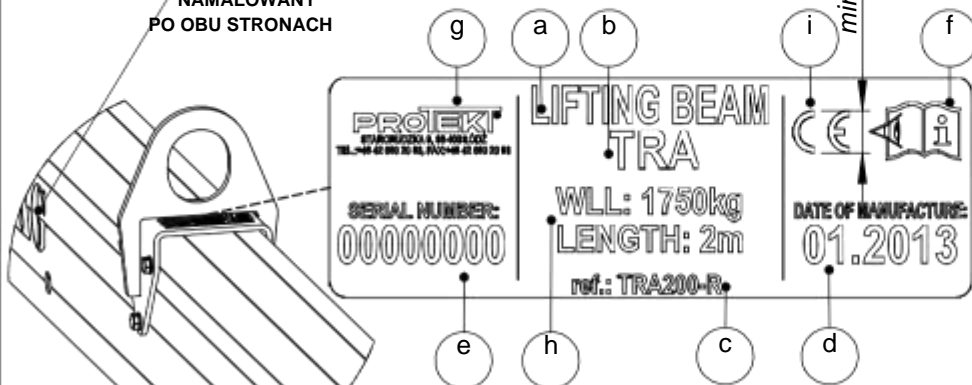
Typ belki do podnoszenia:  
TRA - Prosta belka do podnoszenia

Opcje:  
R - regulowana  
S - stała

Maks. długość / dop. obciąż. robocze:  
200 - 2 m - 2000 kg  
300 - 3 m - 1500 kg  
400 - 4 m - 1250 kg  
500 - 5 m - 1000 kg

**OZNACZENIA**

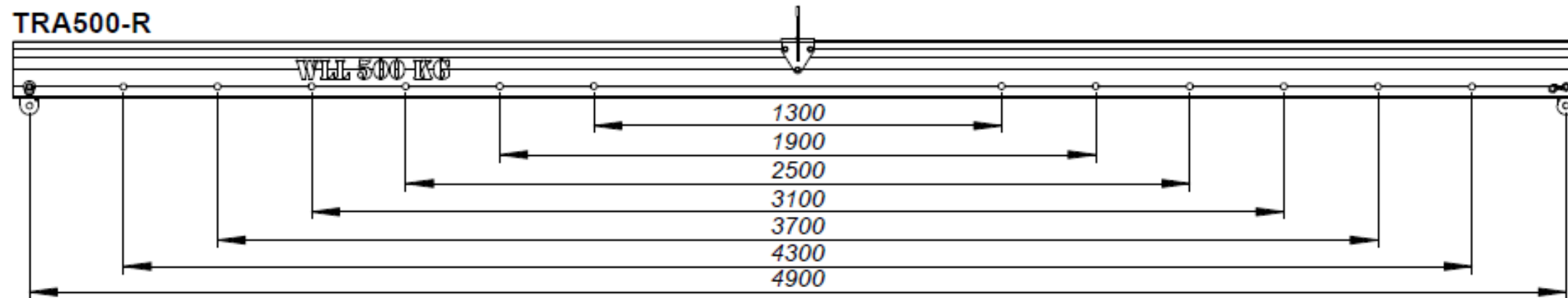
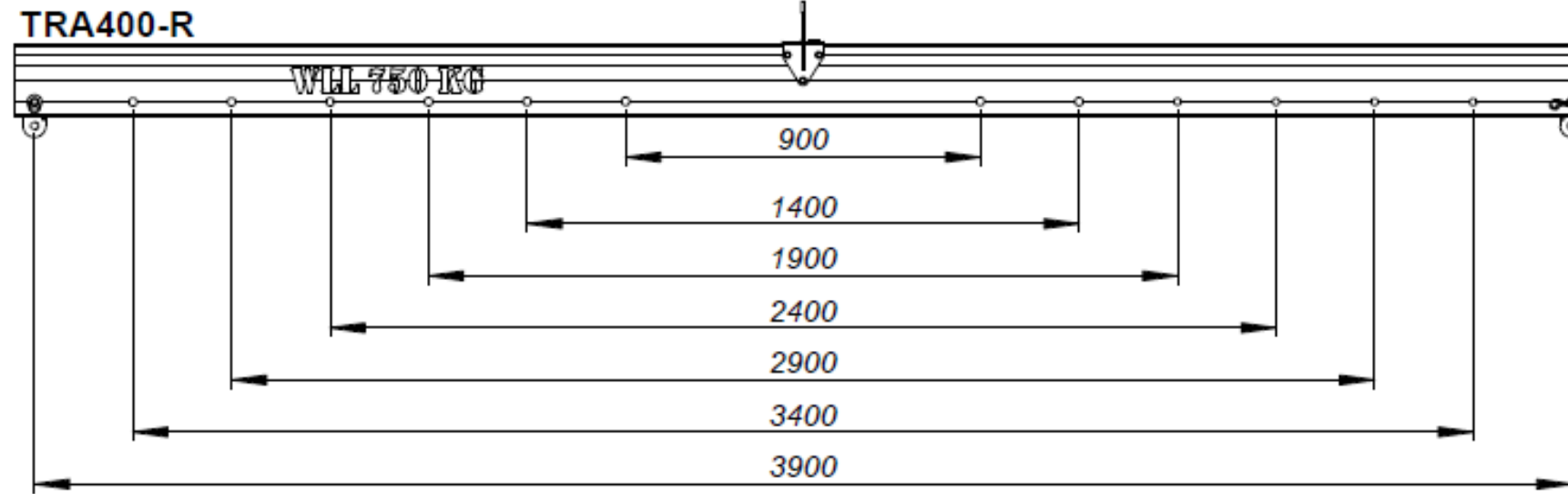
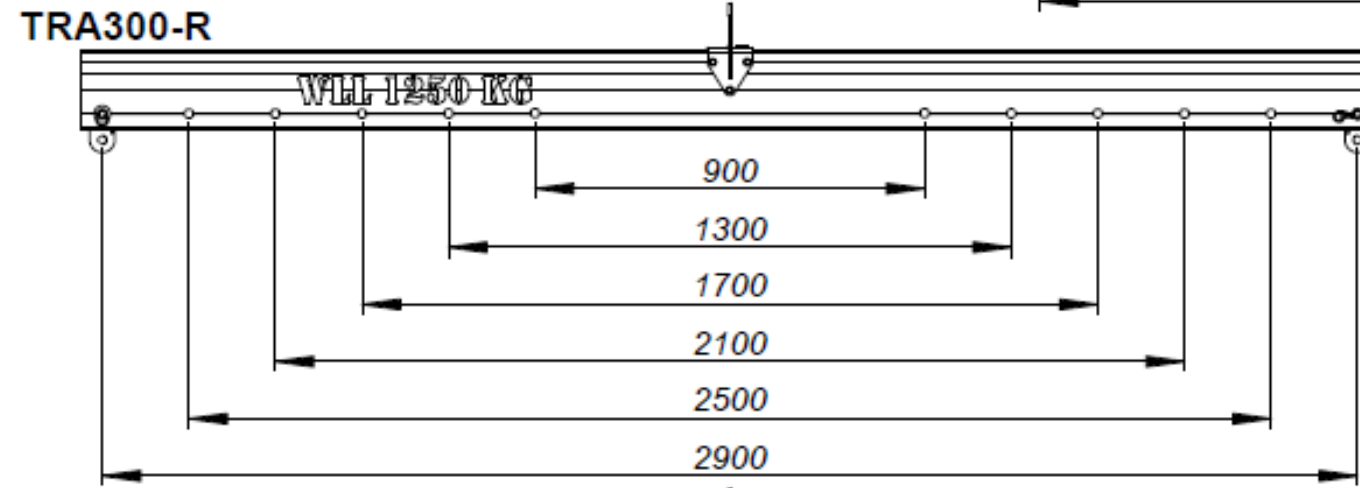
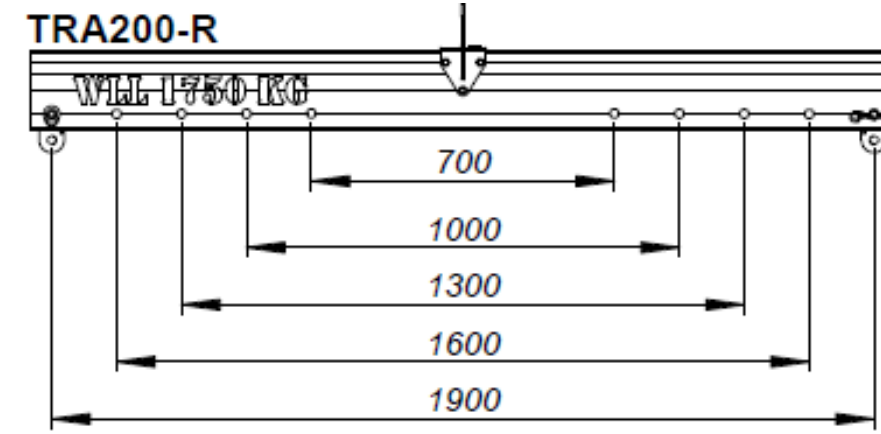
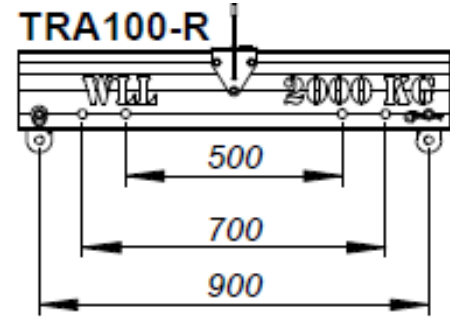
ZNAK WLL NAMALOWANY PO OBU STRONACH



**OPIS ZNAKOWANIA**

- a) typ urządzenia
- b) symbol modelu
- c) Numer katalogowy
- d) Miesiąc i rok produkcji
- e) Numer seryjny
- f) Uwaga: zapoznać się z instrukcją.
- g) Oznaczenie producenta lub dystrybutora.
- h) Dop. obciążenie robocze i długość belki.
- i) Oznakowanie CE.

**ZAKRES ROZPIĘTOŚCI  
REGULOWANEJ BELKI DO  
PODNOSZENIA TRAxXX-R**



## PRZEGLĄD

- Przed pierwszym użyciem należy sprawdzić wszystkie elementy urządzenia, aby zapobiec uszkodzeniu spowodowanemu nieprawidłowym obchodzeniem się lub przechowywaniem.
- Przed każdym użyciem belki należy przeprowadzić dokładną kontrolę jej stanu technicznego belki i sprawności. Należy dokładnie sprawdzić wszystkie elementy belki, zwracając szczególną uwagę na wszelkie uszkodzenia, przetarcia (ubytek co najmniej 10% nominalnej grubości części), oznaki nadmiernego zużycia, korozji, zadrapań i niewłaściwego działania.
- Przed każdym użyciem należy sprawdzać czytelność znakowania.
- Należy kontrolować stan wszelkich dodatkowo podłączonych części (zawiesi, klamer, haków itp.), aby zapobiec przypadkowemu odłączeniu się ładunku.

## PRZEGLĄD OKRESOWY

Przynajmniej raz w roku, po 12 miesiącach użytkowania, belkę należy wycofać z eksploatacji w celu przeprowadzenia szczegółowego przeglądu okresowego. Przegląd powinna przeprowadzić odpowiednio przeszkolona osoba odpowiedzialna w miejscu pracy za przeglądy okresowe urządzeń do podnoszenia. Przeglądy okresowe może też przeprowadzać producent sprzętu lub osoba bądź firma wyznaczona przez producenta. W przypadku użytkowania urządzenia w trudnych warunkach roboczych wspomniany okres można skrócić.

## WYCOFANIE Z EKSPLOATACJI

Belkę należy natychmiast wycofać z eksploatacji, jeśli w czasie przeglądu pojawią się jakiegokolwiek wątpliwości co do jej stanu technicznego lub sprawności. Urządzenie może być ponownie przywrócone do eksploatacji wyłącznie po przeprowadzeniu szczegółowego przeglądu fabrycznego i wydaniu pisemnej zgody producenta na jego użytkowanie.

## GLÓWNE ZASADY BEZPIECZEŃSTWA I EKSPLOATACJI

- Należy zaplanować operację podnoszenia, ustalić wagę ładunku i przygotować docelowe miejsce jego umieszczenia, upewniając się przy tym, że ma ono odpowiednią wytrzymałość.
- Przed użyciem należy przeprowadzić kontrolę wzrokową belki i sprawdzić jej stan techniczny. Nie wolno używać belki po stwierdzeniu jakichkolwiek wad materiałowych.
- Operator musi stosować przewidziany przepisami sprzęt ochrony indywidualnej (kask ochronny, obuwie ochronne, rękawice ochronne i kamizelkę odblaskową) w czasie trwania całej operacji. W razie konieczności należy stosować szelki bezpieczeństwa.
- Tego urządzenia mogą używać wyłącznie wykwalifikowani operatorzy. Operator powinien być przeszkolony w zakresie użytkowania urządzenia.
- Podczas pracy w obszarze roboczym należy przestrzegać niniejszej instrukcji, a także obowiązujących przepisów bezpieczeństwa i higieny pracy. W razie wątpliwości zawsze należy stosować się do tych bardziej wymagających zasad.
- Belka służy do podnoszenia i opuszczania ładunków o wadze nieprzekraczającej określonej dla niej wartości WLL.
- Nie wolno wywierać obciążenia większego niż wartość WLL zaznaczona na belce.
- Nie wolno przeciążać belki, stosując obciążenie dynamiczne.
- Obliczając całkowite obciążenie, które będzie wywierane na hak żurawia, należy dodać wagę belki wraz z dołączonymi elementami do wagi ładunku.
- Belki nie należy stosować w celach ratowniczo-ewakuacyjnych.
- Belkę należy użytkować wyłącznie w sposób zgodny z jej przeznaczeniem.
- Korzystając z urządzenia, nie należy przenosić ładunków w pobliżu miejsc zamieszkania.
- Nie wolno pozostawiać podwieszonych ładunków bez nadzoru.
- Nie wolno modyfikować konstrukcji belki, dokonywać naprawy ani wymiany części z dostarczonego zestawu.
- Wszelkie modyfikacje/naprawy powinni wykonywać wykwalifikowani pracownicy.
- Przed pracą zawsze należy sprawdzać wszelkie połączenia części (klamer, zawiesi, linek, haków itp.).
- Należy sprawdzać stabilność ładunku przymocowanego do belki.
- Środek ciężkości ładunku powinien znajdować się bezpośrednio pod ostrzem haka lub dokładnie między ostrzem haka.
- Utrzymywać belkę w pozycji poziomej. Maksymalne nachylenie wynosi 6°.
- Użytkowanie belki z innymi urządzeniami do podnoszenia ładunków powinno odbywać się zgodnie z instrukcjami obsługi tych urządzeń.
- Zabrania się stosowania zestawów uwzględniających belkę, gdzie działanie dowolnego elementu zakłóca działanie innych.
- Należy unikać pracy w sytuacjach, gdy użytkownik może ulec rozkołysaniu, a w konsekwencji zderzeniu z obiektem, lub gdy liny mogą skrzyżować się lub zaplątać z innymi, z których korzysta inny użytkownik znajdujący się w pobliżu.
- Dodatkowe elementy używane z belką powinny być wyposażone w urządzenia blokujące uniemożliwiające odłączenie się ładunku.
- Zawsze należy zwracać uwagę na położenie belki.
- Zawsze należy uważnie obserwować zawieszoną belkę do podnoszenia, nieważne czy jest ona obciążona czy nie.
- Używając belki, należy unikać nagłych zatrzymań i szarpnięć.
- Zawsze należy zabezpieczać trzpienie dolnej płyty zaczepowej przetyczką.
- Nie wolno używać urządzenia w kwaśnym i chemicznie agresywnym środowisku.
- Używać w zakresie temperatury od -20 do +100 °C.
- Belki nie należy używać w trudnych warunkach atmosferycznych (lód, śnieg, mgła, silny wiatr, burza).
- W razie wątpliwości co do stanu technicznego i warunków użytkowania belki należy skontaktować się z producentem urządzenia.

## DOPUSZCZALNE OBCIĄŻENIE ROBOCZE (WLL) BELKI

Ładunek zawieszony na belce zawsze należy łączyć z dwoma dolnymi płytami zaczepowymi, łączonymi z belką za pomocą trzpieni zabezpieczonych przetyczką. Wartość dopuszczalnego obciążenia roboczego (WLL) jest zawsze oznaczona na belce.

## TRANSPORT

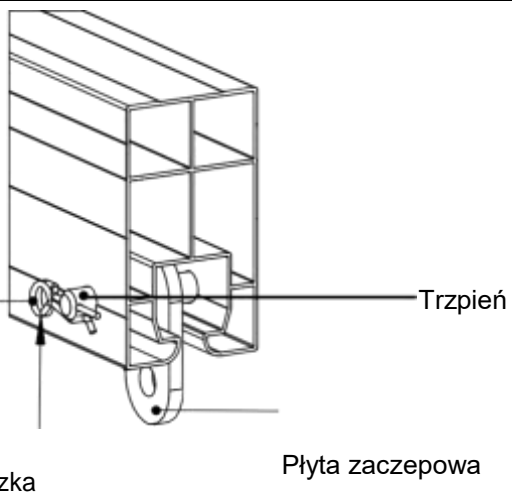
Belkę należy przewozić w opakowaniu chroniącym ją przed uszkodzeniami lub zamoczeniem, np. w workach z impregnowanej tkaniny lub w stalowych/plastikowych/wodoszczelnych drewnianych skrzyniach.

## KONSERWACJA I PRZECHOWYWANIE

Korzystając z belki, należy ją chronić przed uszkodzeniami powodowanymi przez czynniki mechaniczne, chemiczne i ciepłe. Nie wolno używać belki, jeśli jest ona uszkodzona lub niesprawna technicznie. Zabrudzoną belkę należy przetrzeć wilgotną ściereczką. Belkę należy przechowywać wewnątrz pomieszczeń, z dala od wilgoci i źródeł ciepła. Belkę należy przechowywać w pozycji pionowej.

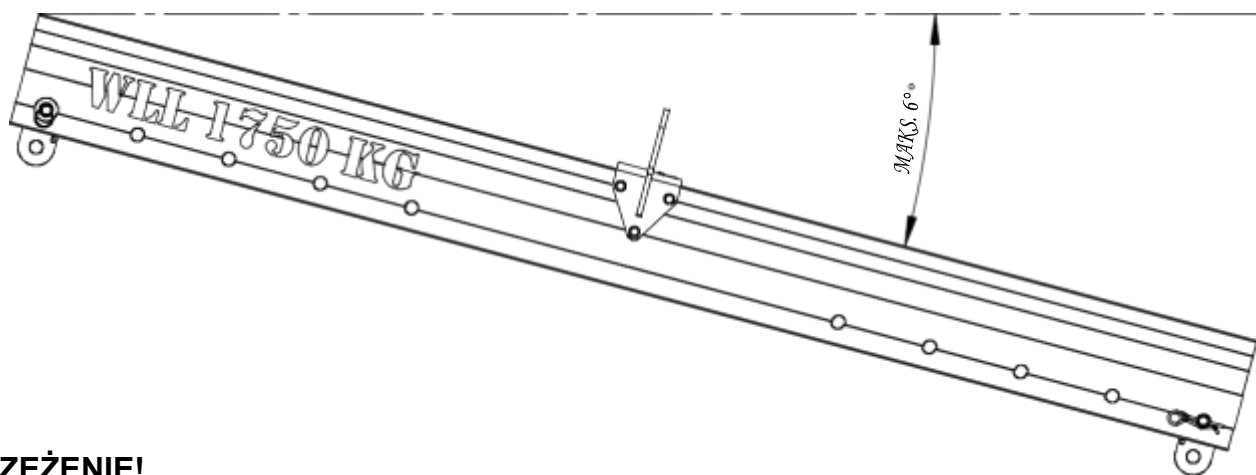
**OSTRZEŻENIE!**

Zawsze zabezpiecz trzpień przetyczką!



**OSTRZEŻENIE!**

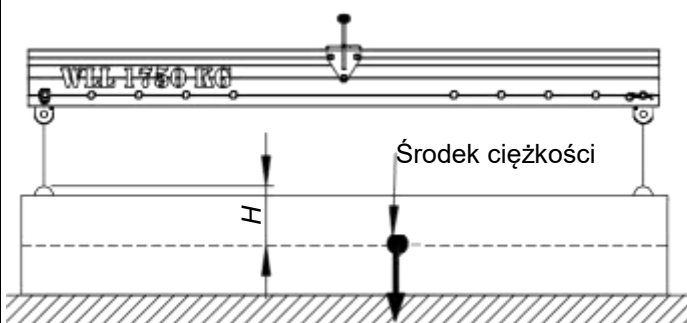
Nachylenie belki w poziomie nie może przekraczać 6°.



**OSTRZEŻENIE!**

Środek ciężkości ładunku powinien znajdować się bezpośrednio pod ostrzem haka lub dokładnie między ostrzem haka.

**DOBRYE**



**ŹŁE**

