

wysuszyć w warunkach naturalnych, z dala od źródeł ciepła. Części i mechanizmy metalowe (sprężyny, zawiasy, zapadki itp.) mogą być okresowo lekko nasmarowane w celu poprawienia ich działania.

indywidualny sprzęt ochronny powinien być przechowywany luźno zapakowany, w dobrze wentylowanych suchych pomieszczeniach,

- zabezpieczony przed działaniem światła, promieniowaniem UV, zapyleniem, ostrymi przedmiotami, skrajnymi temperaturami oraz zżrącymi substancjami.
- wszystkie elementy sprzętu chroniącego przed upadkiem z wysokości muszą być zgodne z instrukcjami użytkownika sprzętu oraz obowiązującymi normami: EN 353-1, EN 353-2, EN 354, EN 355, EN 360 - dla systemów powstrzymywania spadania; EN 362 - dla łączników; EN341, EN1496, EN1497, EN1498, - dla urządzeń ratowniczych; EN 361- dla szelek bezpieczeństwa; EN 813 - dla uprząży biodrowych; EN 358 - dla systemów do pracy w podparciu; EN 795 - urządzeń zaczepowych.

Producent:
PROTEKT - Starorudzka 9 - 93-403 Lodz - Poland
tel. +4842 6802083 - fax. +4842 6802093 - www.protekt.com.pl

Jednostka notyfikowana odpowiedzialna za wydanie certyfikatu badania typu UE zgodnie z Rozporządzeniem 2016/425:

PRS - No.1463, Polski Rejestr Statków S.A. al. gen. Józefa Hallera 126 80-416 Gdańsk, Poland,

Jednostka notyfikowana odpowiedzialna za nadzór nad produkcją

Apave Exploitation France SAS (n°0082) 6 Rue du Général Audran 92412 COURBEVOIE cedex Francja

Deklaracja zgodności dostępna jest na stronie www.protekt.pl.

KARTA UŻYTKOWANIA

Za wpisy w karcie użytkownika odpowiedzialny jest zakład pracy, w którym dany sprzęt jest użytkowany. Karta użytkownika powinna być wypełniona przed pierwszym wydaniem sprzętu do użytkowania przez osobę kompetentną odpowiedzialną w zakładzie pracy za sprzęt ochronny. Informacje dotyczące fabrycznych przeglądów okresowych, napraw i powodu wycofania sprzętu z użytkowania są umieszczone przez osobę kompetentną odpowiedzialną w zakładzie pracy za przeglądy okresowe sprzętu ochronnego. Karta użytkownika powinna być przechowywana przez cały czas użytkowania sprzętu. Nie wolno stosować indywidualnego sprzętu ochronnego nie posiadającego wypełnionej karty użytkownika.

| | | | |
|------------------------|--|----------------------------------|--|
| MODEL I TYP URZĄDZENIA | | DATA ZAKUPU | |
| NUMER SERYJNY | | DATA WPROWADZENIA DO UŻYTKOWANIA | |
| NUMBER KATALOGOWY | | NAZWA UŻYTKOWNIKA | |
| DATA PRODUKCJI | | | |

PRZEGLĄDY OKRESOWE I SERWISOWE

| DATA PRZEGLĄDU | PRZYCZYNY PRZEPROWADZENIA PRZEGLĄDU/NAPRAWY | ODNOTOWANE USZKODZENIA, PRZEPROWADZONE NAPRAWY | IMIĘ I NAZWISKO ORAZ PODPIS OSOBY ODPOWIEDZIALNEJ | DATA NASTĘPNEGO PRZEGLĄDU |
|----------------|---|--|---|---------------------------|
| | | | | |
| | | | | |
| | | | | |
| | | | | |
| | | | | |
| | | | | |
| | | | | |
| | | | | |
| | | | | |
| | | | | |
| | | | | |
| | | | | |
| | | | | |
| | | | | |

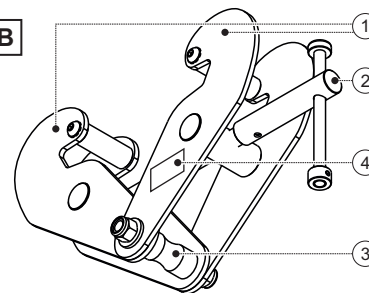
A



PROTEKT®
CE 0082 EN 795:2012 / B

PL **ZACZEP ST020**
Nr kat. AT 120

B

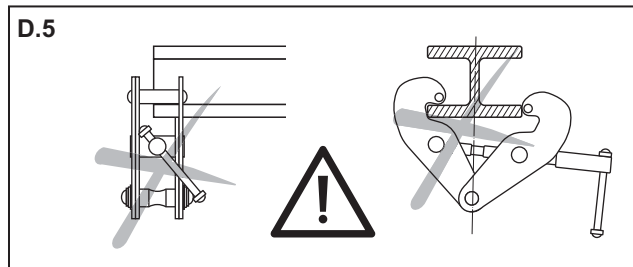
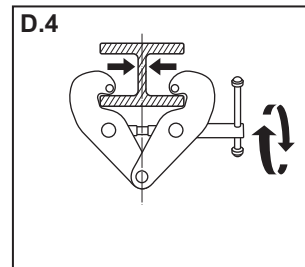
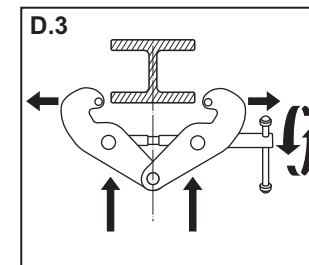
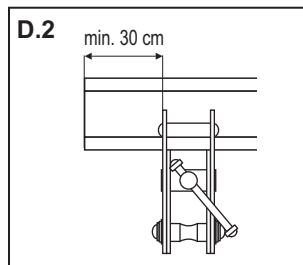
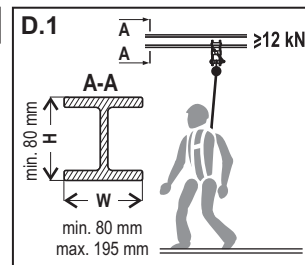


C

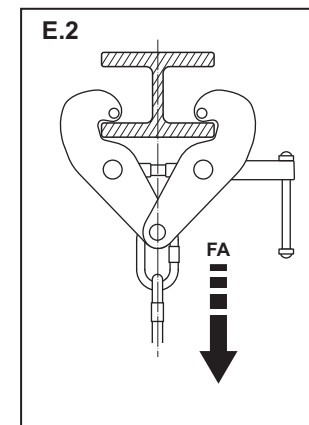
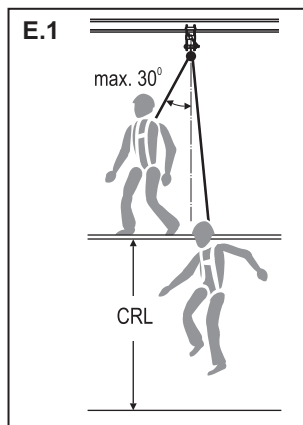
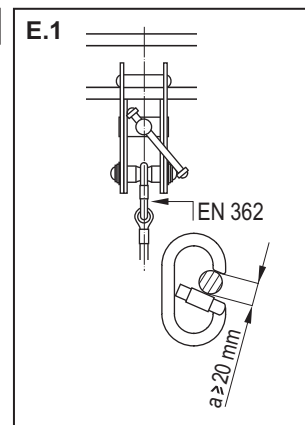
| | | |
|---|----------------------------|----------------------------|
| a | ZACZEP ST020 | |
| b | Nr kat. AT 120 | |
| c | | |
| d | DATA PRODUKCJI: MM/RRRR | NUMER SERYJNY: XXXXXXXX |
| e | CE 0082 | PROTEKT |
| f | EN 795:2012 / B | 1x |
| g | | |
| h | | |
| i | | |
| j | | |



D



E



PL - UWAGA: Przed użyciem tego urządzenia należy przeczytać i zrozumieć tę instrukcję użytkownika.

A. OPIS

Zaczepek ST020 jest środkiem ochrony indywidualnej chroniącym przed upadkiem z wysokości. Urządzenie ST020 jest przenośnym urządzeniem zaczepowym typu B zgodnym z EN795. Zaczepek instaluje się na poziomej belce (szynie) o przekroju teownika. Szyna musi być trwale zamocowana do konstrukcji stałej. Zaczepek ST020 jest wykonany ze stali. ST020 stanowi zabezpieczenie dla jednej osoby. Zaczepek ST020 jest urządzeniem do ochrony osobistej i nie może być używany do ponoszenia ładunków.

B. OPIS ELEMENTÓW

1. Szczęki.
2. Śruba regulacyjna
3. Sworzeń zaczepowy.
4. Cecha urządzenia

C. OPIS ZNAKOWANIA

- a) typ urządzenia
- b) model
- c) numer katalogowy
- d) numer seryjny
- e) miesiąc/rok produkcji urządzenia
- f) znak CE i numer jednostki notyfikowanej odpowiedzialnej za kontrolę procesu produkcyjnego urządzenia
- g) uwaga: przed użyciem przeczytaj instrukcję
- h) numer:rok normy europejskiej/typ urządzenia
- i) urządzenie do zabezpieczenia jednej osoby
- j) oznaczenie producenta
- k) etykieta do oznaczenia daty następnego przeglądu okresowego urządzenia

D. INSTALACJAWÓZKA

- Zaczepek ST020 może być zainstalowany na belce o przekroju teownika o szerokości od 80 mm do 195 mm i wysokości minimalnej 80 mm. Belka, na której ma być zainstalowany zaczepek, musi być zamontowana do konstrukcji stałej i mieć minimalna wytrzymałość statyczną min. 12 kN. Belka musi być zamocowana w płaszczyźnie poziomej, nad użytkownikiem - D.1.
- Nie wolno stosować zaczepu na pionowych lub skośnych belkach.
- Minimalna odległość zainstalowanego zaczepu od końca belki wynosi 30 cm -D.2.
- Kształt i konstrukcja belki musi uniemożliwić samoistne odłączenie się zaczepu. Trwałość mocowania oraz wytrzymałość belki musi być sprawdzona i potwierdzona przez wykwalifikowanego technika.
- Mocując zaczepek ST020 należy otworzyć (rozkręcić) szczęki zaczepu - D.3. Następnie założyć zaczepek na belkę i zamknąć szczęki skręcając je przy pomocy śruby regulacyjnej - D.4. Szczęki zaczepu muszą być zamknięte na belce symetrycznie. Należy upewnić się, że zaczepek jest trwale zamocowany na belce i nie ma możliwości samoistnego odłączenie się zaczepu - D.5.

E. DOŁĄCZANIE SPRZĘTU CHRONIĄCEGO PRZED UPADKIEM Z WYSOKOŚCI

- Jeżeli wózek zaczepowy jest częścią systemu powstrzymującego spadanie użytkownik musi być wyposażony w element redukujący siłę hamowania działającą na użytkownika podczas zatrzymania upadku do maksymalnej wartości 6 kN.
- System chroniący przed upadkiem należy dołączyć do sworznia zaczepowego przy pomocy certyfikowanego łącznika zgodnego z EN 362. Należy stosować łączniki o minimalnym otwartciu „a” 20 mm.
- Przed każdym użytkowaniem należy upewnić się, że zaczepek ST020 jest zainstalowany w taki sposób, że poniżej stóp użytkownika zachowana jest wymagana wolna przestrzeń (CLR) niezbędna do bezpiecznego powstrzymania spadania, tak aby nie wystąpiło zderzenie z podłożem bądź innymi przeszkodami na drodze spadania - E.2. Wartość wymaganej wolnej przestrzeni musi być zgodna z wymaganą wartością podaną w instrukcji użytkownika zastosowanego urządzenia powstrzymującego upadek.
- Podczas pracy należy redukować luz pojawiający się w sprzęcie chroniącym żeby ograniczyć drogę swobodnego spadania do minimum.
- W celu uniknięcia efektu wahadła podczas powstrzymania upadku należy zwrócić uwagę żeby odchylenie linki urządzenia powstrzymującego upadek od linii pionowej wózka nie było większe niż 30° - E.2.
- Maksymalne obciążenie, które może przenieść wózek zaczepowy na konstrukcję podczas pracy wynosi 10 kN. Obciążenie jest skierowane zgodnie z kierunkiem FA - E.3.

G. PRZEGLĄDY OKRESOWE

Co najmniej raz po każdym 12 miesiącach użytkowania, zaczynając od daty pierwszego zastosowania, należy wykonać przegląd okresowy urządzenia. Przegląd okresowy może być wykonany wyłącznie przez osobę kompetentną, posiadającą odpowiednią wiedzę i wykształconą w zakresie przeglądów okresowych sprzętu ochrony indywidualnej. Warunki użytkowania urządzenia mogą wpłynąć na częstotliwość wykonywania przeglądów okresowych, które mogą być wykonywane częściej niż raz po każdym 12 miesiącach użytkowania. Każdy przegląd okresowy musi być odnotowany w karcie użytkownika urządzenia. Zalecane jest oznaczenie na urządzeniu daty następnego przeglądu okresowego, np. stosując specjalną etykietę (k).

H. MAKSYMALNY OKRES PRZYDATNOŚCI DO UŻYTKOWANIA

Maksymalny okres przydatności do użytkowania zaczepu ST020 jest nieograniczony.

UWAGA: Maksymalny okres użytkowania zależy od intensywności i środowiska użytkownika. Używanie urządzenia w ciężkich warunkach, przy czystym kontakcie z wodą, ostrymi krawędziami, w skrajnej temperaturze lub narażonego na działanie trujących substancji może prowadzić do jego wycofania z użytkowania nawet po jednym użyciu.

I. WYCOFANIE Z UŻYTKOWANIA

Urządzenie musi być natychmiast wycofane z użytkowania i poddane kasacji (zostać trwale zniszczone aby uniemożliwić jego przypadkowe użycie), jeśli

brało udział w powstrzymaniu spadania, nie przeszło badania okresowego lub występują jakiegokolwiek wątpliwości co do jego niezawodności.

J. GŁÓWNE ZASADY UŻYTKOWANIA INDYWIDUALNEGO SPRZĘTU CHRONIĄCEGO PRZED UPADKIEM Z WYSOKOŚCI

- indywidualny sprzęt ochronny powinien być stosowany wyłącznie przez osoby przeszkolone w zakresie jego stosowania.
- indywidualny sprzęt ochronny nie może być stosowany przez osoby, których stan zdrowia może wpłynąć na bezpieczeństwo podczas codziennego stosowania lub w trybie ratunkowym.
- należy przygotować plan akcji ratunkowej, który można będzie zastosować podczas pracy w przypadku wystąpienia takiej potrzeby.
- będąc podwieszonym w sprzęcie ochrony indywidualnej (np. po powstrzymaniu upadku) należy uważać na objawy urazu w wyniku podwieszenia
- w celu uniknięcia negatywnych skutków podwieszenia należy upewnić się, że przygotowany jest odpowiedni plan akcji ratowniczej. Zalecane jest stosowanie taśm wspierających .
- zabronione jest wykonywanie jakichkolwiek modyfikacji w sprzęcie bez pisemnej zgody producenta.
- jakiegokolwiek naprawy sprzętu mogą być wykonywane jedynie przez producenta sprzętu lub jego upoważnionego do tego przedstawiciela.
- indywidualny sprzęt ochronny nie może być używany niezgodnie ze swoim przeznaczeniem.
- indywidualny sprzęt ochronny jest sprzętem osobistym i powinien być używany przez jedną osobę.
- przed użyciem upewnij się czy wszystkie elementy sprzętu tworzącego system chroniący przed upadkiem współpracują ze sobą prawidłowo. Okresowo sprawdzaj połączenia i dopasowanie składników sprzętu w celu uniknięcia ich przypadkowego rozluźnienia lub rozłączenia.
- zabronione jest stosowanie zestawów sprzętu ochronnego, w którym funkcjonowanie jakiegokolwiek składnika sprzętu jest zakłócanie przez działanie innego.
- przed każdym użyciem indywidualnego sprzętu ochronnego należy dokonać jego dokładnych oględzin przed zastosowaniem żeby mieć pewność, że urządzenie jest sprawne i działa poprawnie zanim je zastosujemy.
- podczas oględzin przed zastosowaniem należy sprawdzić wszystkie elementy sprzętu zwracając szczególną uwagę na jakiegokolwiek uszkodzenia, nadmierne zużycie, korozję, przetarcia, przecięcia oraz nieprawidłowe działanie. Należy zwrócić szczególną uwagę w poszczególnych urządzeniach:
 - w szelkach bezpieczeństwa, uprzążach biodrowych i pasach do pracy w podparciu na kłamy, elementy regulacyjne, punkty (kłamy) zaczepowe, taśmy, szwy, szlufki;
 - w amortyzatorach bezpieczeństwa na pętle zaczepowe, taśmę, szwy, obudowę, łączniki;
 - w linkach i przewodnicach włóknienniczych na linę, pętle, kausze, łączniki, elementy regulacyjne, zaploty;
 - w linkach i przewodnicach stalowych na linę, druty, zaciski, pętle, kausze, łączniki, elementy regulacyjne;
 - w urządzeniach samohamowych na linę lub taśmę, prawidłowe działanie związacza i mechanizmu blokującego, obudowę, amortyzator, łączniki;
 - w urządzeniach samozaciskowych na korpus urządzenia, prawidłowe przesuwanie się po przewodnicy, działanie mechanizmu blokującego, rolki, śruby i nity, łączniki, amortyzator bezpieczeństwa;
 - w elementach metalowych (łącznikach, hakach, zaczepach) na korpus nośny, nitowanie, zapadkę główną, działanie mechanizmu blokującego.
- przynajmniej raz w roku, po każdym 12 miesiącach użytkowania indywidualny sprzęt ochronny musi być wycofany z użytkowania w celu wykonania dokładnego przeglądu okresowego. Przegląd okresowy może być wykonany przez osobę kompetentną, posiadającą odpowiednią wiedzę i wykształconą w tym zakresie. Przegląd może być wykonany również przez producenta sprzętu lub autoryzowanego przedstawiciela producenta.
- w niektórych przypadkach, jeżeli sprzęt ochronny ma skomplikowaną i złożoną konstrukcję jak np. urządzenia samohamowne, przeglądy okresowe mogą być wykonywane jedynie przez producenta sprzętu lub jego upoważnionego przedstawiciela. Po przeprowadzeniu przeglądu okresowego zostanie określona data następnego przeglądu.
- regularne przeglądy okresowe są zasadniczą sprawą jeżeli chodzi o stan sprzętu i bezpieczeństwo użytkownika, które zależy od pełnej sprawności i trwałości sprzętu.
- podczas przeglądu okresowego należy sprawdzić czytelność wszystkich oznaczeń sprzętu ochronnego (cecha danego urządzenia). Nie używać sprzętu z nieczytelnym znakowaniem.
- istotne dla bezpieczeństwa użytkownika jest, że jeżeli sprzęt jest sprzedawany poza obszar kraju swojego pochodzenia, dostawca sprzętu musi wyposażyć sprzęt w instrukcją użytkownika, konserwacji oraz informacje dotyczące przeglądów okresowych i napraw sprzętu w języku obowiązującym w kraju, w którym sprzęt będzie użytkowany.
- sprzęt ochrony indywidualnej musi być natychmiast wycofany z użytkowania i skasowany (lub inne procedury z instrukcji użytkownika powinny zostać zastosowane) jeżeli brał udział w powstrzymaniu spadania.
- tylko szelki bezpieczeństwa zgodne z EN 361 są jedynym dopuszczalnym urządzeniem podtrzymującym ciało użytkownika w systemach powstrzymywania spadania.
- system powstrzymywania spadania można dołączać wyłącznie do punktów (klamer, pętli) zaczepowych szelek bezpieczeństwa oznaczonych wielką literą "A"
- punkt (urządzenie) kotwiczenia sprzętu chroniącego przed upadkiem z wysokości powinien mieć stabilną konstrukcję i położenie ograniczające możliwość wystąpienia upadku oraz minimalizując długość swobodnego spadku. Punkt kotwiczania sprzętu powinien znajdować się powyżej stanowiska pracy użytkownika . Kształt i konstrukcja punktu kotwiczania sprzętu musi zapewnić trwałe połączenie sprzętu i nie może doprowadzić do jego przypadkowego rozłączenia. Minimalna wytrzymałość punktu kotwiczania sprzętu powinna wynosić 12 kN. Zalecane jest stosowanie certyfikowanych i oznaczonych punktów kotwiczania sprzętu zgodnych z EN 795.
- obowiązkowo należy sprawdzić wolną przestrzeń pod stanowiskiem pracy, na którym będziemy używać indywidualnego sprzętu chroniącego przed upadkiem z wysokości w celu uniknięcia uderzenia w obiekty lub niższą płaszczyznę podczas powstrzymywania upadku. Wartość wymaganej wolnej przestrzeni pod miejscem pracy należy sprawdzić w instrukcji użytkownika sprzętu ochronnego, który zamierzamy zastosować.
- podczas użytkowania sprzętu należy regularnie go kontrolować zwracając szczególną uwagę na niebezpieczne zjawiska i uszkodzenia wpływające na działanie sprzętu i bezpieczeństwo użytkownika, a w szczególności na: zapętlanie i przesuwanie się lin na ostrych krawędziach, upadki wahadłowe, przewodnictwo prądu, jakiegokolwiek uszkodzenia jak przecięcia, przetarcia, korozja, oddziaływanie skrajnych temperatur, negatywne oddziaływanie czynników klimatycznych, działanie chemikaliów.
- indywidualny sprzęt ochronny musi być transportowany w opakowaniach chroniących go przed uszkodzeniem czy zamocowaniem, np. w torbach wykonanych z tkaniny impregnowanej lub w stalowych lub plastikowych walizkach lub skrzynkach.
- indywidualny sprzęt ochronny należy czyścić tak aby nie uszkodzić materiału (surowca) z którego wykonane jest urządzenie . Do materiałów włóknienniczych (taśmy, liny) należy używać środków czyszczących do delikatnych tkanin. Można czyścić ręcznie lub prać w pralce. Należy dokładnie wypłukać. Amortyzatory bezpieczeństwa należy czyścić wyłącznie przy pomocy wilgotnej szmatki. Amortyzatora nie wolno zanurzać w wodzie. Części wykonane z tworzyw sztucznych należy myć tylko w wodzie. Zamoczony podczas czyszczenia lub w trakcie użytkowania sprzęt należy dokładnie