

**EN 795 typ B  
TS16415 typ B**

Numer katalogowy:

**ST 030 (AT-130)**

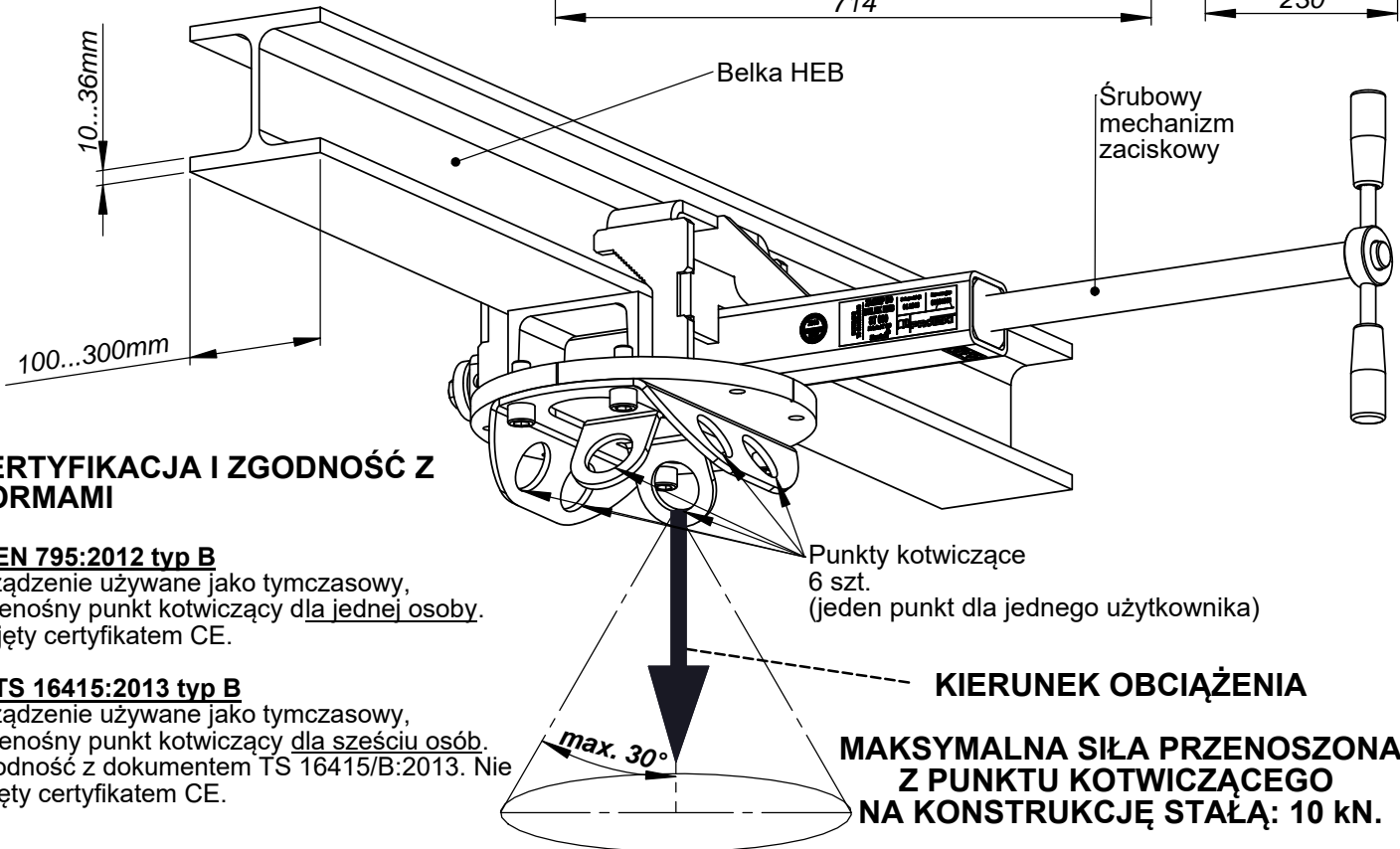
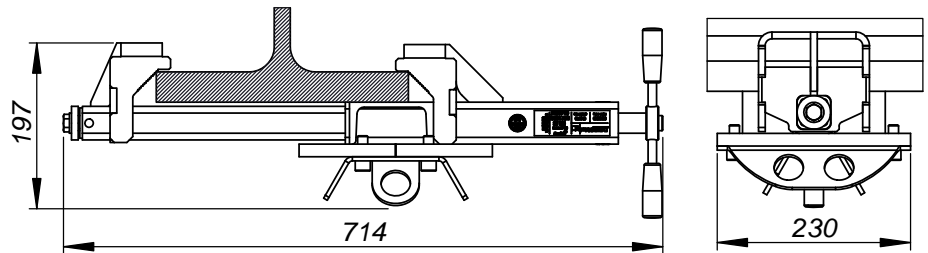
PRZED UŻYCIEM PRZECZYTAJ  
UWAŻNIE NINIEJSZĄ INSTRUKCJĘ

**OPIS OGÓLNY**

Przenośne urządzenie kotwiczące ST030 do belek HEB jest elementem indywidualnego sprzętu chroniącego przed upadkiem z wysokości. ST030 powinno być stosowane wspólnie z urządzeniami zabezpieczającymi przed upadkiem z wysokości. Urządzenie jest zgodne z normą EN 795/B oraz dokumentem TS 16415/B i stanowi zabezpieczenie dla maksymalnie sześciu osób jednocześnie. Urządzenie składa się ze śrubowego mechanizmu zaciskowego oraz płyty wyposażonej w sześć punktów kotwiczących (każdy dla jednej osoby). Urządzenie wykonane jest ze stali ocynkowanej i malowanej proszkowo.

**DANE TECHNICZNE**

max. liczba jednoczesnych użytkowników	6 osób
dopuszczalna szerokość półki belki HEB	100...300mm
waga	~16,5kg
wymiary transportowe	72x20x23 cm



**CERTYFIKACJA I ZGODNOŚĆ Z NORMAMI**

- a) **EN 795:2012 typ B**  
Urządzenie używane jako tymczasowy, przenośny punkt kotwiczący dla jednej osoby. Objęty certyfikatem CE.
- b) **TS 16415:2013 typ B**  
Urządzenie używane jako tymczasowy, przenośny punkt kotwiczący dla sześciu osób. Zgodność z dokumentem TS 16415/B:2013. Nie objęty certyfikatem CE.

**OPIS ZNAKOWANIA**

- a) Nazwa / typ urządzenia.
- b) Oznaczenie modelu urządzenia.
- c) Numer katalogowy.
- d) Numer / rok / typ normy europejskiej.
- e) Oznaczenie CE i numer jednostki notyfikowanej nadzorującej produkcję urządzeń.
- f) Miesiąc i rok produkcji.
- g) Numer seryjny urządzenia.
- h) Uwaga: przeczytać instrukcję użytkownika.
- i) Oznaczenie producenta lub dystrybutora.
- j) Maksymalna liczba jednoczesnych użytkowników.

e	d	a	c	h	f	i	g
CE 0082		ZĄCZEP DO BELEK HEB		Data produkcji:		Numer seryjny:	
EN 795B:2012 TS 16415/B:2013		ST 030		01.2013		00000000	
		Nr kat.: AT 130		i		PROTEKT	
		Max. 6x7		b		j	



Miesiąc i rok następnego przeglądu fabrycznego. Nie stosować urządzenia po tej dacie. Uwaga: Przed pierwszym użyciem należy oznaczyć datę następnego przeglądu (data pierwszego użycia + 12 miesięcy, np. pierwsze użycie 01.2013 - oznaczyć 01.2014). "Naklejka inspekcyjna" umieszczona obok cechy identyfikacyjnej.

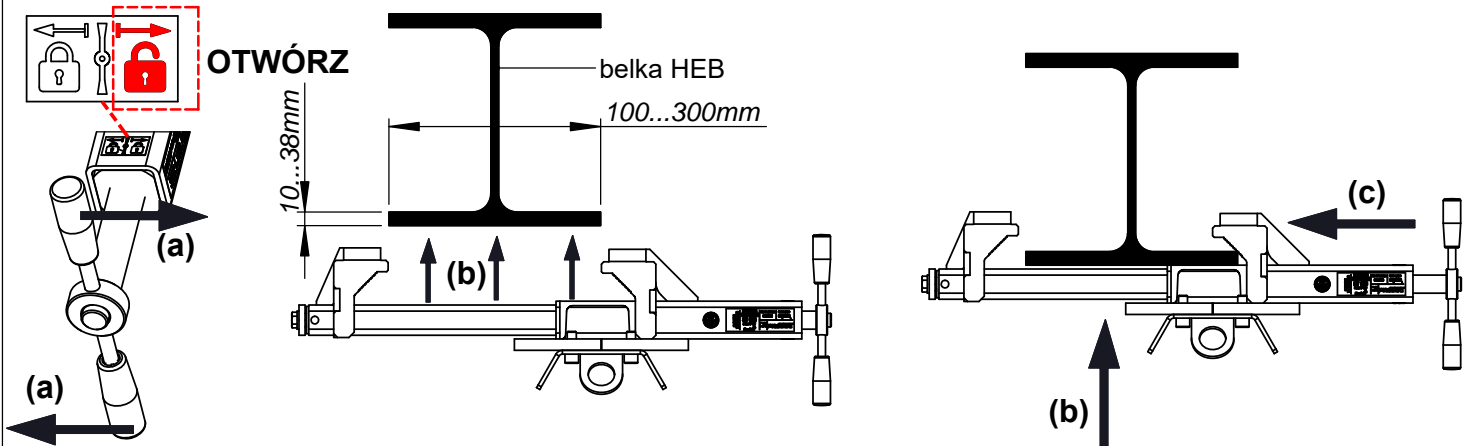
Jednostka notyfikowana, w której dokonana została certyfikacja europejska i która nadzoruje produkcję sprzętu: APAVE SUDEUROPE SAS, CS 60193, 13322 Marseille, France.

## INSTALACJA I UŻYTKOWANIE URZĄDZENIA

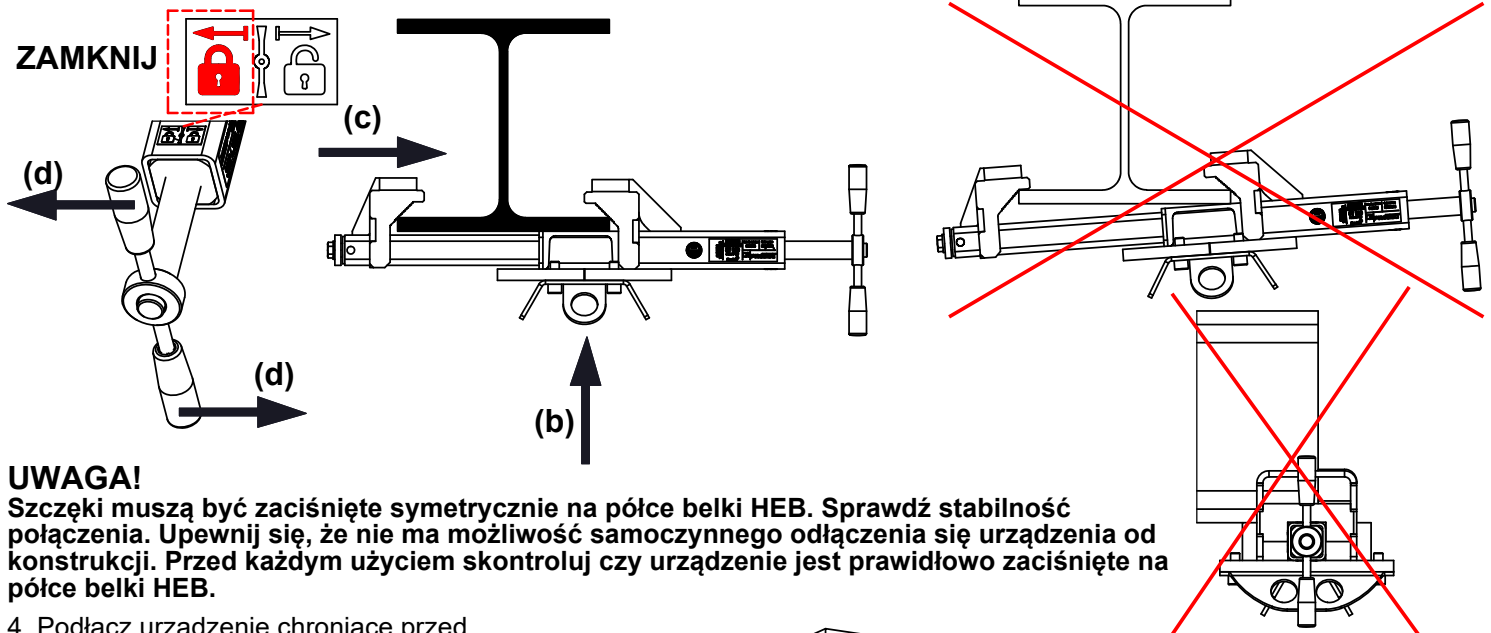
1. Belka HEB, do której mocowane będzie urządzenie ST030, musi być stabilna i posiadać minimalną wytrzymałość statyczną 12kN (dla jednego użytkownika) oraz o 1kN więcej dla każdej kolejnej osoby (t.j. 6 osób - 17kN). Belka HEB musi być umieszczona poziomo nad użytkownikiem.

**UWAGA:** Nie wolno używać urządzenia ST030 na pionowych lub skośnych elementach konstrukcji (powyżej 30° od pionu). Przed użyciem należy skontrolować stabilność urządzenia i pewność jego zamocowania.

2. Otworzyć szczęki mechanizmu zaciskowego (a). Założyć urządzenie na dolną półkę belki HEB (b). Dosunąć szczękę znajdującą się po stronie mechanizmu śrubowego do krawędzi półki belki HEB (c).



3. Stale dociskając urządzenie do powierzchni belki HEB (b) zacisnąć szczęki mechanizmu śrubowego (d).



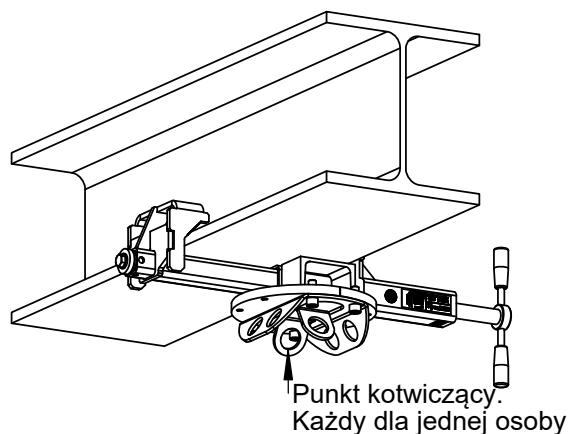
### UWAGA!

Szczęki muszą być zaciśnięte symetrycznie na półce belki HEB. Sprawdź stabilność połączenia. Upewnij się, że nie ma możliwości samoczynnego odłączenia się urządzenia od konstrukcji. Przed każdym użyciem skontroluj czy urządzenie jest prawidłowo zaciśnięte na półce belki HEB.

4. Podłącz urządzenie chroniące przed upadkiem z wysokości stosując certyfikowany łącznik (zatrzaśnik) zgodny z normą EN 362.

### UWAGA!

Jeden punkt kotwiczący jest przeznaczony dla jednej osoby.  
**NIE PODŁĄCZAĆ** więcej niż jednej osoby do jednego punktu.

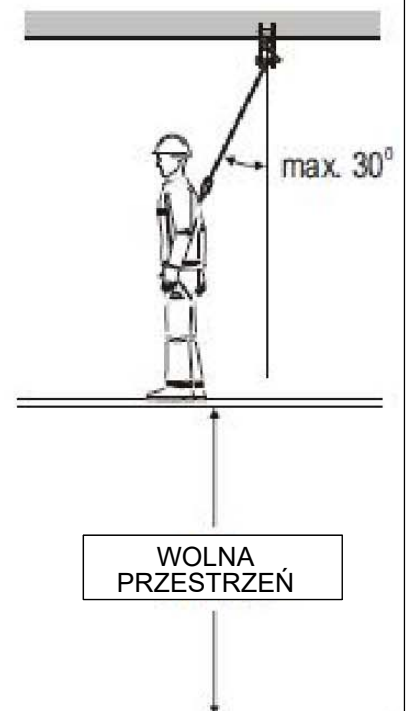


5. Podłącz urządzenie chroniące przed upadkiem z wysokości do punktów (klamer, pętli) zaczepowych szelek bezpieczeństwa zgodnych z normą EN 361. Punkty zaczepowe szelek powinny być oznakowane dużą literą "A".

6. Aby uniknąć niebezpieczeństwa kolizji z obiektami znajdującymi się pod użytkownikiem lub z ziemią, podczas powstrzymywania upadku, musi zostać zachowana wolna przestrzeń pod użytkownikiem. Wartość ta musi być zgodna z instrukcją poszczególnych elementów systemu powstrzymującego upadek z wysokości (urządzenia samohamowne, szelki, itp).

7. System powstrzymujący upadek z wysokości powinien być napięty podczas pracy aby zlikwidować luzy i zmniejszyć wysokość swobodnego spadania.

8. Dopuszczalne odchylenie od pionu urządzenia chroniącego przed upadkiem z wysokości wynosi 30°.



## OGÓLNE ŚRODKI OSTROŻNOŚCI

- Punkt kotwiczący przeznaczony dla ochrony osób MUSI być stosowany TYLKO do ochrony osób. Do urządzenia ST 030 nie wolno podwieszać ładunków lub osprzętu do ich podnoszenia.
- Należy UNIKAĆ wykonywania ruchów wahadłowych, uderzeń o obiekty, krzyżowania lub splątania lin z przyrządem innego pracownika znajdującego się w danym obszarze pracy.
- Maksymalna siła generowana podczas upadku z wysokości pracownika stosującego sprzęt ochronny (m.in. szelki bezpieczeństwa) jest określona przepisami Unii Europejskiej i nie może przekroczyć 6kN. System stosowany przez pracownika do ochrony przed upadkiem z wysokości musi zawierać składniki zmniejszające wartość w/w siły do maksymalnej wartości 6kN (np. amortyzator bezpieczeństwa z linką lub urządzenie samohamowne).
- Upewnić się, że urządzenie jest stabilne oraz zamocowane zgodnie z instrukcją.
- NIE STOSOWAĆ urządzenia ST 030 do ochrony więcej niż 6 osób jednocześnie.
- Urządzenie kotwiczące lub punkt kotwiczący dla sprzętu chroniącego przed upadkiem z wysokości musi być odpowiednio ustawiony a prace prowadzone w taki sposób, aby zminimalizować zarówno prawdopodobieństwo upadku jak i jego maksymalną drogę. Urządzenie/punkt kotwiczący powinien być umieszczony nad użytkownikiem. Kształt/konstrukcja urządzenia/punktu kotwiczącego powinna uniemożliwiać samoczynne odłączenie się sprzętu. Minimalna siła statyczna urządzenia/kotwiczącego wynosi 12kN (dla jednej osoby) oraz, odpowiednio +1kN dla każdej kolejnej osoby (17kN dla 6 osób). Zaleca się stosowanie certyfikowanych i znakowanych punktów kotwiczących zgodnych z EN 795 oraz TS 16415.
- Stosowane z tym urządzeniem systemy zabezpieczające przed upadkiem z wysokości oraz systemy ratownicze muszą spełniać odpowiednie kryteria norm (EN 795, TS 16415 - urządzenia kotwiczące; EN 362 - łączniki, EN 361 - szelki bezpieczeństwa; EN 360 - urządzenia samohamowne; EN 353-2 - urządzenia samozaciskowe; EN 1496 - korbowe urządzenia ewakuacyjne; EN 1497 - szelki ratownicze; EN 341 - urządzenia do opuszczania).
- Urządzenie ST 030 może być stosowane ze wszystkimi urządzeniami samohamownymi zgodnymi z EN 360.

## GLÓWNE ZASADY UŻYTKOWANIA INDYWIDUALNEGO SPRZĘTU CHRONIĄCEGO PRZED UPADKIEM Z WYSOKOŚCI

- Indywidualny sprzęt ochrony osobistej powinien być stosowany wyłącznie przez osoby przeszkolone w zakresie jego stosowania.
- Indywidualny sprzęt ochrony osobistej nie może być stosowany przez osoby, których stan zdrowia może wpłynąć na bezpieczeństwo podczas codziennego zastosowania lub w trybie ratunkowym.
- Należy przygotować plan akcji ratunkowej, który można będzie zastosować w przypadku wystąpienia takiej potrzeby.
- Zabronione jest wykonywanie jakichkolwiek modyfikacji w sprzecie bez pisemnej zgody producenta.
- Jakiegokolwiek naprawy sprzętu mogą być wykonywane jedynie przez producenta sprzętu lub jego upoważnionego do tego przedstawiciela.
- Indywidualny sprzęt ochronny nie może być używany niezgodnie ze swoim przeznaczeniem.
- Indywidualny sprzęt ochronny jest sprzętem osobistym i powinien być używany przez jedną osobę.
- Przed użyciem upewnić się czy wszystkie elementy sprzętu tworzącego system chroniący przed upadkiem współpracują ze sobą prawidłowo. Okresowo sprawdzaj połączenia i dopasowanie elementów sprzętu w celu uniknięcia przypadkowego rozluźnienia lub rozłączenia.
- Zabronione jest stosowanie zestawów sprzętu ochronnego, w którym funkcjonowanie jakiegokolwiek elementu sprzętu jest zakłócanie przez działanie innego.
- Jeżeli sprzęt jest sprzedawany poza obszar kraju swojego pochodzenia, dostawca sprzętu musi wyposażyć sprzęt w instrukcję użytkowania, konserwacji oraz informacje dotyczące przeglądów okresowych i napraw sprzętu w języku obowiązującym w kraju, w którym sprzęt będzie użytkowany.
- Tylko szelki bezpieczeństwa zgodne z normą EN 361 są jedynym dopuszczalnym urządzeniem służącym do utrzymywania ciała w indywidualnym sprzecie chroniącym przed upadkiem z wysokości.
- System chroniący przed upadkiem z wysokości można dołączać do punktów (klamry, pętli) zaczepowych szelek bezpieczeństwa oznaczonych dużą literą „A”.
- Obowiązkowo należy sprawdzić wolną przestrzeń pod stanowiskiem pracy, na którym będziemy używać indywidualnego sprzętu chroniącego przed upadkiem z wysokości w celu uniknięcia uderzenia w obiekty lub niższą płaszczyznę podczas powstrzymywania upadku. Wartość wymaganej wolnej przestrzeni pod miejscem pracy należy sprawdzić w instrukcji użytkowania sprzętu ochronnego, który zamierzamy zastosować.
- Podczas użytkowania sprzętu należy zwrócić szczególną uwagę na niebezpieczne zjawiska wpływające na działanie sprzętu i bezpieczeństwo użytkownika, a w szczególności na: (zapętlanie i przesuwanie się lin na ostrych krawędziach; jakiegokolwiek uszkodzenia jak przecięcia, przetarcia, korozja; negatywne oddziaływanie czynników klimatycznych; upadki wahadłowe; oddziaływanie skrajnych temperatur; oddziaływanie chemikaliów; przewodnictwo prądu).

## PRZEGLĄDY

Przed każdym użyciem indywidualnego sprzętu ochronnego należy dokonać jego dokładnych oględzin w celu sprawdzenia jego stanu i poprawnego działania. Podczas oględzin należy sprawdzić wszystkie elementy sprzętu zwracając szczególną uwagę na jakiegokolwiek uszkodzenia, nadmierne zużycie, korozję, przetarcia, przecięcia oraz nieprawidłowe działanie. Należy zwrócić szczególną uwagę:

- w szelkach bezpieczeństwa i pasach do nadawania pozycji na klamry, elementy regulacyjne, punkty (klamry)zaczepowe, taśmy, szwy, szlufki;
- w amortyzatorach bezpieczeństwa na pętle zaczepowe, taśmę, szwy, obudowę, łączniki; w linkach i prowadnicach włókienniczych na linę, pętlę, kausze, łączniki, elementy regulacyjne, zaploty;
- w linkach i prowadnicach stalowych na linę, druty, zaciski, pętle, kausze, łączniki, elementy regulacyjne;
- w urządzeniach samohamownych na linę lub taśmę, prawidłowe działanie zwijacza i mechanizmu blokującego, obudowę, amortyzator, łączniki;
- w urządzeniach samozaciskowych na korpus urządzenia, prawidłowe przesuwanie się po prowadnicy, działanie mechanizmu blokującego, rolki, śruby i nity, łączniki, amortyzator bezpieczeństwa;
- w łącznikach (zatrzaskownikach) na korpus nośny, nitowanie, zapadkę główną, działanie mechanizmu blokującego;
- w statywach na nogi, bolce, śruby oczkowe, stopki, łańcuch, elementy łączące.

## PRZEGLĄDY OKRESOWE

Przynajmniej raz w roku, po każdym 12 miesiącach użytkowania indywidualny sprzęt ochronny musi być wycofany z użytkowania w celu dokonania dokładnego przeglądu okresowego. Przegląd okresowy może być wykonany przez osobę kompetentną, posiadającą odpowiednią wiedzę i wykształconą w tym zakresie. Przeglądy okresowe mogą być wykonywane także przez producenta sprzętu albo osobę lub firmę upoważnioną przez producenta.

W niektórych przypadkach, jeżeli sprzęt ochronny ma skomplikowaną i złożoną konstrukcję, jak np. urządzenia samohamowne, przeglądy okresowe mogą być wykonywane jedynie przez producenta sprzętu lub jego upoważnionego przedstawiciela.

Podczas takiego przeglądu zostanie ustalony dopuszczalny czas użytkowania urządzenia do czasu następnej kontroli producenta. Przegląd okresowy musi być zarejestrowany w Karcie Użytkownika.

Regularne przeglądy okresowe są zasadniczą sprawą jeżeli chodzi o stan sprzętu i bezpieczeństwo użytkownika, które zależy od pełnej sprawności i trwałości sprzętu. Podczas przeglądu okresowego należy sprawdzić czytelność wszystkich oznaczeń sprzętu ochronnego.

## DOPUSZCZALNY OKRES UŻYTKOWANIA

Urządzenie ST030 może być użytkowane przez nieograniczony czas. Należy jednak pamiętać o regularnych przeglądach okresowych.

Sprzęt powinien zostać natychmiast wycofany z użytkowania jeżeli występują jakiegokolwiek wątpliwości co do jego prawidłowego działania i niezawodności.

UWAGA: maksymalny okres użytkowania urządzenia zależy od intensywności i środowiska użytkowania. Używanie urządzenia w ciężkich warunkach, przy częstym kontakcie z wodą, ostrymi krawędziami, żrącymi substancjami, w skrajnej temperaturze może prowadzić do wycofania z użytkowania nawet po jednym użyciu.

## WYCOFANIE Z UŻYTKOWANIA

Indywidualny sprzęt ochronny musi być natychmiast wycofany z użytkowania jeżeli pojawiają się jakiegokolwiek wątpliwości co do stanu sprzętu lub jego poprawnego działania. Ponowne wprowadzenie sprzętu do użytkowania może nastąpić po przeprowadzeniu szczegółowego przeglądu przez producenta sprzętu i wyrażeniu jego pisemnej zgody na ponowne użycie sprzętu.

## WYCOFANIE Z UŻYTKOWANIA PO POWSTRZYMANIU SPADANIA

Indywidualny sprzęt ochronny musi zostać natychmiast wycofany z użytkowania i poddany kasacji (zostać trwale zniszczony) jeżeli brał udział w powstrzymaniu spadania.

## TRANSPORT

Indywidualny sprzęt ochronny musi być transportowany w opakowaniach chroniących go przed uszkodzeniem czy zamocowaniem, np. w torbach wykonanych z tkaniny impregnowanej lub w stalowych czy plastikowych walizkach lub skrzynkach.

## KONSERWACJA I PRZECHOWYWANIE

Indywidualny sprzęt ochronny należy czyścić i dezynfekować tak aby nie uszkodzić materiału (surowca) z którego jest wykonane urządzenie. Do materiałów włókienniczych (taśmy, liny) należy używać środków czyszczących do delikatnych tkanin. Można czyścić ręcznie lub prać w pralce. Należy dokładnie wypłukać. Elementy wykonane z tworzyw sztucznych należy myć tylko w wodzie. - Zamoczony podczas czyszczenia lub w trakcie użytkowania sprzęt należy dokładnie wysuszyć w warunkach naturalnych, z dala od źródeł ciepła. Części i mechanizmy metalowe (sprężyny, zawiasy, zapadki, itp.) mogą być okresowo lekko smarowane w celu poprawienia ich działania.

Indywidualny sprzęt ochronny powinien być przechowywany luźno zapakowany, w dobrze wentylowanych suchych pomieszczeniach, zabezpieczony przed działaniem światła, promieniowaniem UV, zapyleniem, ostrymi przedmiotami, skrajnymi temperaturami oraz żrącymi substancjami.

**NOTES****KARTA UŻYTKOWANIA**

Za wpisy w karcie użytkownika odpowiedzialny jest zakład pracy, w którym dany sprzęt jest użytkowany. Karta użytkownika powinna być wypełniona przed pierwszym wydaniem sprzętu do użytkowania. Wszystkie informacje dotyczące sprzętu ochronnego (nazwa, numer seryjny, data zakupu i wprowadzenia do użytkowania, nazwa użytkownika, informacje dotyczące napraw i przeglądów oraz wycofania z użytkowania) muszą być umieszczone w karcie użytkownika danego urządzenia. Kartę wypełnia osoba odpowiedzialna w zakładzie pracy za sprzęt ochronny. Nie wolno stosować indywidualnego sprzętu ochronnego nie posiadającego wypełnionej karty użytkownika.

**NAZWA URZĄDZENIA /  
MODEL****NUMER KATALOGOWY****NUMER SERYJNY****DATA PRODUKCJI****DATA ZAKUPU****DATA PRZEKAZANIA  
DO UŻYTKOWANIA****NAZWA UŻYTKOWNIKA****PRZEGLĄDY TECHNICZNE**

	DATA	PRZYCZYNY PRZEPROWADZENIA PRZEGLĄDU / NAPRAWY	ODNOTOWANE USZKODZENIA, PRZEPROWADZONE NAPRAWY, INNE UWAGI	PODPIS OSOBY ODPOWIEDZIALNEJ	DATA NASTĘPNEGO PRZEGLĄDU
1					
2					
3					
4					
5					
6					
7					
8					
9					

**PRODUCENT:**

PROTEKT, 93-403 ŁÓDŹ, ul. Starorudzka 9, tel: (42) 680 20 83, fax: (42) 680 20 93, www.protekt.com.pl