

EN 360:2002
EN 1496:2017 class B

Numer katalogowy:
CRW 300 xx
(xx - długość liny roboczej w metrach)

Przed użyciem należy przeczytać ze
rozumieniem niniejszą instrukcję.

OPIS OGÓLNY

Uchwyt do transportowania i zawieszania na konstrukcji

Obudowa wykonana ze stopu aluminium

Bęben linowy z mechanizmem blokującym i hamulcem

Etykiety informacyjne i identyfikacyjne

Ręczna wciągarka z funkcją podnoszenia i opuszczania oraz z hamulcem automatycznym

Lina robocza z ocynkowanej linki stalowej o średnicy 4,7 mm

Zatrzaśnik z krętlikiem (wybór alternatywnych zatrzaśników z opcjonalnym wskaźnikiem upadku)

Urządzenie samohamowne składające się z ratowniczego urządzenia z funkcją podnoszenia i opuszczania stanowi część sprzętu powstrzymującego spadanie z wysokości. Jest ono przeznaczone do ochrony jednej osoby. Urządzenie spełnia dwie funkcje wiążące się z powstrzymywaniem spadania z wysokości – funkcję samohamowną (jako urządzenie samohamowne) oraz funkcję ewakuacyjną.

DANE TECHNICZNE

- maksymalne obciążenie robocze - 140 kg;
- minimalne obciążenie robocze - 50 kg;
- długość robocza - 25 m;
- automatyczny hamulec zabezpieczający przed niekontrolowanym opuszczaniem się użytkownika;
- wciągarka ręczna;

MAKSYMALNY OKRES UŻYTKOWANIA

Czas użytkowania prawidłowo działającego urządzenia CRW300 jest nieograniczony.

NORMY PRZEDMIOTOWE I CERTYFIKACJA

- 1) EN360:2002 - Stosowanie jako urządzenie samohamowne. Objęte homologacją typu UE.
- 2) EN1496:2017 typ B - Stosowanie jako ratownicze urządzenie podnoszące. Nieobjęte homologacją typu UE.

Jednostka notyfikowana odpowiedzialna za wydanie certyfikatu badania typu UE zgodnie z Rozporządzeniem 2016/425 i odpowiedzialna za nadzór nad produkcją:
APAVE SUDEUROPE SAS (no 0082) - CS 60193 - F13322 MARSEILLE CEDEX 16 - FRANCJA

OZNAKOWANIE URZĄDZENIA

URZĄDZENIE SAMOHAMOWNE RATOWNICZE URZĄDZENIE PODNOŚĄCE		typ sprzętu
Nr katalogowy	CRW 300-25	numer katalogowy urządzenia wraz z długością roboczą liny urządzenia
Długość liny	25 m	długość liny/taśmy
Numer seryjny	0000000	numer seryjny urządzenia
Data produkcji	mm.YYYY	miesiąc i rok produkcji

CE 0082 — Oznakowanie CE oraz numer jednostki notyfikowanej odpowiedzialnej za nadzór nad produkcją:

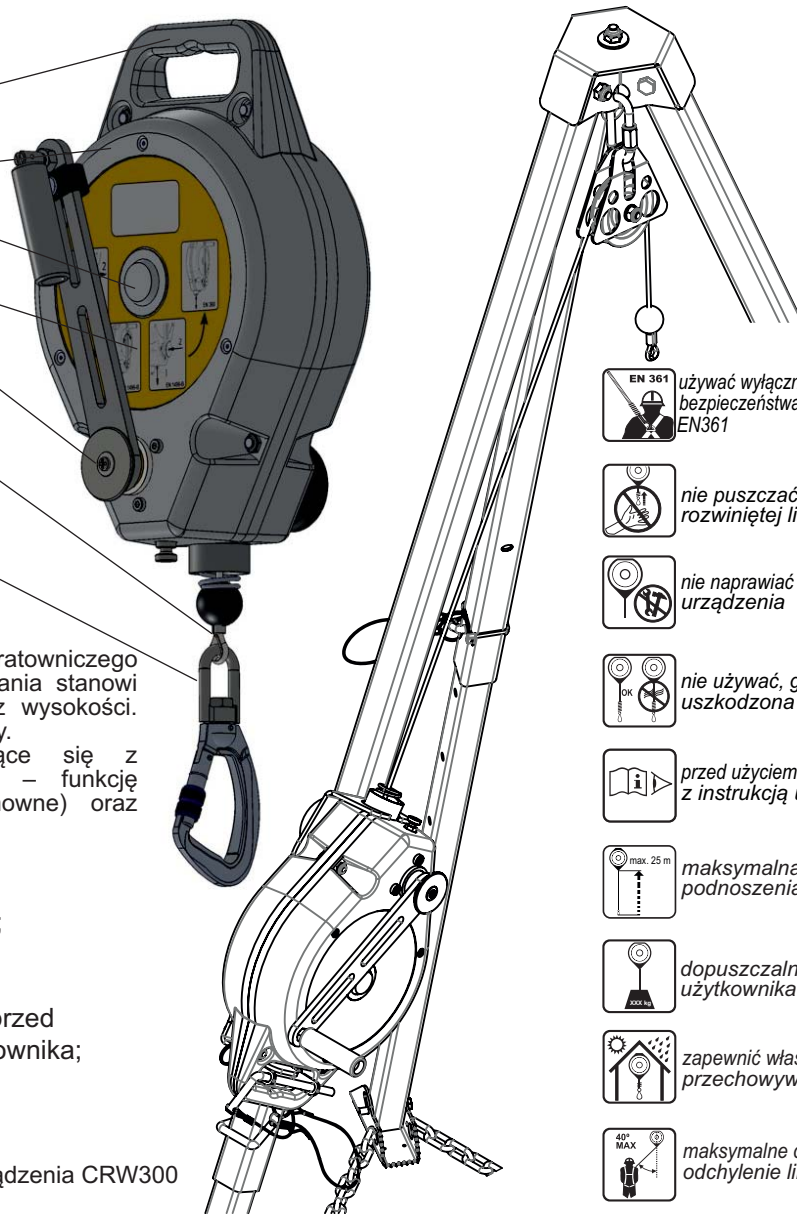
PROTEKT — Producent lub dystrybutor urządzenia



Miesiąc i rok następnej kontroli okresowej producenta. Nie używać po upływie tej daty. Ostrzeżenie: Przed pierwszym użyciem, zaznaczyć datę następnej kontroli okresowej (data pierwszego użycia + 12 miesięcy)

EN 360:2002
EN 1496:2017 class B

Numery oraz rok wydania norm przedmiotowych;
klasa urządzenia



- używać wyłącznie z szelkami bezpieczeństwa zgodnymi z EN361
- nie puszczać gwałtownie rozwiniętej liny
- nie naprawiać samodzielnie urządzenia
- nie używać, gdy lina jest uszkodzona
- przed użyciem zapoznać się z instrukcją użytkownika
- maksymalna wysokość podnoszenia
- dopuszczalna masa użytkownika
- zapewnić właściwe warunki przechowywania
- maksymalne dopuszczalne odchylenie liny od pionu
- sprawdzić urządzenie przed każdym użyciem
- zakres temperatur stosowania
- sprawdzić poprawność blokowania przed każdym użyciem

ZASADY UŻYTKOWANIA URZĄDZENIA CRW300 JAKO URZĄDZENIA SAMOHAMOWNEGO ZGODNIE Z EN360

W celu pełnienia funkcji samohamownej urządzenie CRW300 można zamontować na dowolnym elemencie konstrukcyjnym lub na statywach, których wybór przedstawiono w niniejszej instrukcji. Urządzenie można stosować w pozycji pionowej (zawieszane) lub zamocowane na nodze statywu [patrz WSPÓŁPRACA ZE STATYWEM].

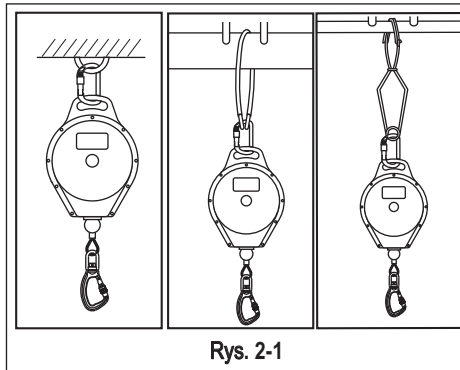
Zawsze należy odpowiednio ustawić urządzenie kotwiczące lub punkt kotwiczenia, a prace z jego użyciem przeprowadzać w taki sposób, aby zminimalizować możliwość, jak i wysokość upadku. Stały punkt kotwiczenia powinien znajdować się powyżej użytkownika, na stabilnej konstrukcji, której kształt uniemożliwia samoczynne odłączenie się urządzenia od konstrukcji stałej. Minimalna wytrzymałość elementu konstrukcyjnego nie powinna być mniejsza niż 12 kN. Zaleca się stosowanie zatwierdzonych i oznaczonych punktów kotwiczenia na konstrukcji lub urządzeń kotwiczących zgodnych z normą EN795.

Podłączanie urządzenia samohamownego do stałego punktu kotwiczenia odbywa się przez przyłączenie uchwytu urządzenia do konstrukcji stałej za pomocą łącznika AZ017 lub zaczepu linkowego zgodnego z normą EN362 lub EN795 (rys. 2-1). Podczas zastosowań zgodnych z EN360 należy umieścić na ciele szelki bezpieczeństwa spełniające wymogi normy EN361.

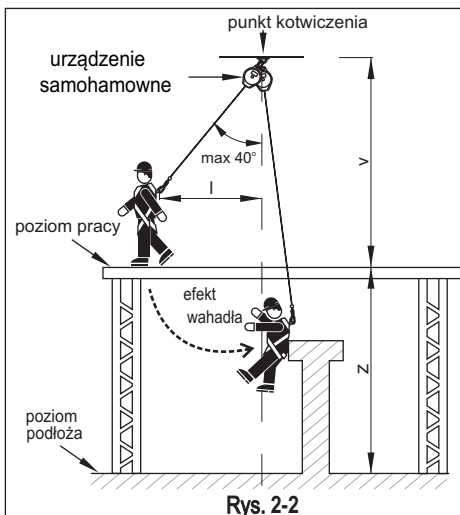
Linka urządzenia CRW300 powinna być przyłączona wyłącznie do punktów zaczepu szelek bezpieczeństwa (klamry, pętle), oznaczonych dużą literą „A” (rys. 2-3). Połączenie między linką urządzenia CRW300 a zaczepem uprząży powinno być wykonane za pomocą łącznika zgodnego z normą EN362.

Przed każdym użyciem systemu powstrzymywania spadania w miejscu pracy należy sprawdzić wolną przestrzeń znajdującą się pod użytkownikiem, tak aby w przypadku spadania nie doszło do zderzenia się użytkownika z podłożem lub inną przeszkodą znajdującą się na torze spadania.

W przypadku gdy urządzenie zostało zainstalowane w linii pionowej ponad użytkownikiem, minimalna przestrzeń poniżej miejsca pracy powinna wynosić 1,5 m. Jeśli linka urządzenia samohamownego jest odchylna od pionu, podczas powstrzymywania spadania powstaje niekorzystny „efekt wahadła”. W celu minimalizacji tego efektu linka urządzenia nie powinna być odchylna od pionu pod kątem większym niż 40°. Aby zachować ten warunek bezpiecznej pracy, użytkownik nie powinien przemieszczać się w poziomie od urządzenia na odległość „l” większą niż 1/2 wysokości urządzenia CRW300 nad poziomem pracy „v”. Wolna przestrzeń poniżej poziomu wykonywania pracy powinna być większa niż 1,5 m + pozioma odległość „l” (rys. 2-2).



Rys. 2-1



Rys. 2-2

ZASADY UŻYTKOWANIA URZĄDZENIA CRW300 JAKO URZĄDZENIA EWAKUACYJNEGO ZGODNIE Z EN1496

W celu pełnienia funkcji ewakuacyjnej urządzenie CRW300 można zamontować na dowolnym elemencie konstrukcyjnym (zawieszane w pozycji pionowej) lub na statywach, których wybór przedstawiono w niniejszej instrukcji.

Urządzenie CRW300 można zamocować do stałego elementu konstrukcyjnego o minimalnej wytrzymałości wynoszącej nie mniej niż 12 kN. Połączenie urządzenia z punktem kotwiczenia należy wykonać za pomocą łącznika (nr kat. AZ017) zaczepu linkowego zgodnego z normami EN362 lub EN795 (rys. 2-1).

Urządzenie CRW300 można zamocować na głowicy statywu (zawieszane w pozycji pionowej) lub umieścić na nodze statywu. [patrz WSPÓŁPRACA ZE STATYWEM]

Zalecanymi urządzeniami podtrzymującymi w celach ratowniczych są: (1) szelki ratunkowo-ewakuacyjne spełniające wymogi normy EN1497 lub (2) szelki bezpieczeństwa spełniające

wymogi normy EN361. Linkę urządzenia CRW300 należy przyłączyć do punktów zaczepu szelek (klamry, pętle), znajdujących się powyżej środka ciężkości użytkownika. Połączenie należy wykonać za pomocą łącznika linki urządzenia CRW300, zgodnego z normą EN362.

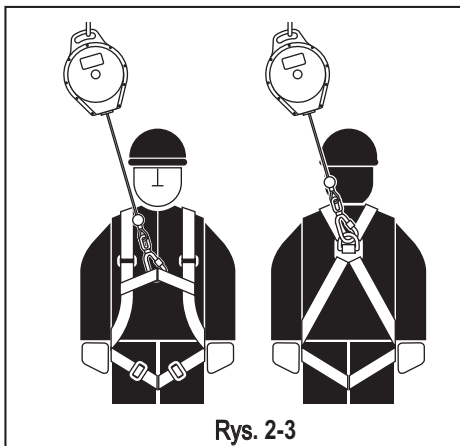
Podczas przeprowadzania akcji ratowniczej zawsze należy utrzymywać bezpośredni i pośredni kontakt wzrokowy lub stosować inne formy komunikacji.

Funkcja podnoszenia / opuszczania służy jedynie celom ratowniczym, a nie związanym z obsługą ładunków.

Z funkcji podnoszenia / opuszczania urządzenia można korzystać zarówno w pozycji pionowej, jak i po zamocowaniu na statywie.

Funkcja opuszczania urządzenia służy jedynie do opuszczania użytkownika na odległość maks. 2 m.

Do celów ratowniczych przez opuszczanie należy zastosować ratownicze urządzenie opuszczające zgodne z EN341.

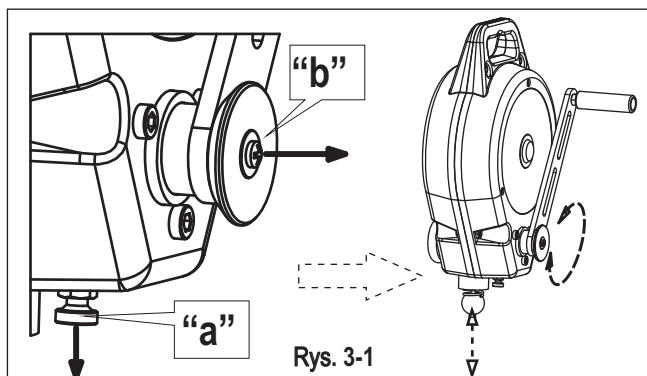


Rys. 2-3

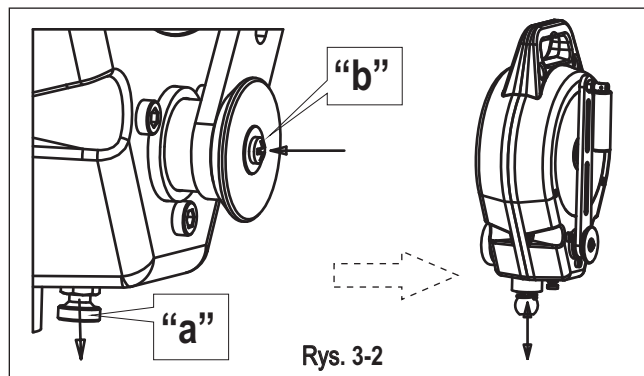
PRZEŁĄCZANIE MIĘDZY FUNKCJAMI URZĄDZENIA SAMOHAMOWNEGO (EN360) I URZĄDZENIA EWAKUACYJNEGO (EN1496)

W tym samym czasie możliwe jest korzystanie tylko z jednej funkcji urządzenia: EN360 lub EN1496. W celu zmiany funkcji z EN1496 do EN360 należy wykonać czynności przedstawione na rys. 3-1 i 3-2. W pierwszej kolejności należy wyciągnąć trzpień zabezpieczający „a”, po czym wyciągnąć oś „b” (rys. 3-1). W wyniku pokręcenia korbą linka urządzenia zostaje wciągana lub wypuszczana z urządzenia w sposób kontrolowany.

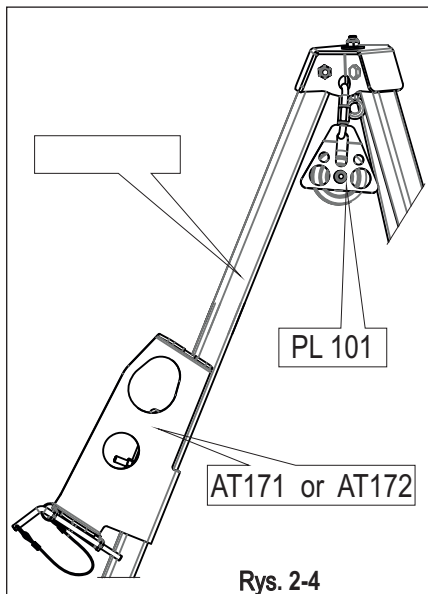
Przełączanie funkcji z EN360 do EN1496 można wykonać w szczególności, gdy urządzenie CRW300 umożliwiło powstrzymanie spadania i zachodzi konieczność ewakuacji użytkownika. W celu zmiany funkcji z EN1496 do EN360 należy wyciągnąć trzpień zabezpieczający „a”, po czym wepchnąć oś korby „b” do wnętrza urządzenia (rys. 3-2). W efekcie urządzenie CRW300 będzie pracować jako urządzenie samohamowne.



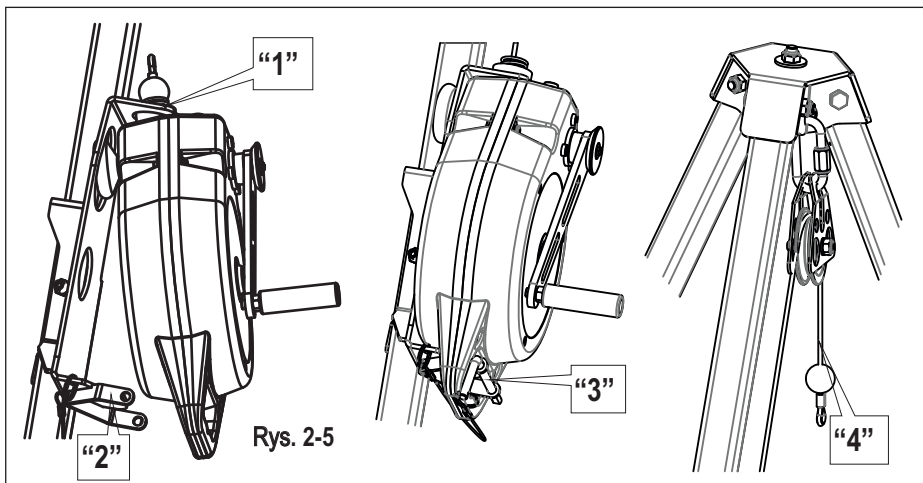
Rys. 3-1



Rys. 3-2



Rys. 2-4



Rys. 2-5

		TM6	TM7	TM9	TM9-L	TM9-W	TM10	TM12	TM12-2	TM13
CRW300 +	AZ017	●	●	●	●		●	●	●	●
	AT171			●	●	●				
	AT172	●						●	●	●

Urządzenie CRW 300 może być stosowane razem z różnymi statywami bezpieczeństwa firmy PROTEKT (patrz tabela). Urządzenie CRW300 można zamocować na nodze statywu (przy pomocy uchwytów mocujących: AT171 / AT172) lub zawiesić na głowicy statywu (za pomocą łącznika AZ017). W przypadku współpracy z niektórymi statywami (patrz tabela) konieczne będzie zastosowanie bloczka linowego PL101 (rys. 2-4).

Sposób montowania urządzenia CRW300 w uchwycie mocującym AT171 / AT172 został przedstawiony na rys. 2-5. Włożyć tuleję prowadzącą linki urządzenia CRW300 w otwór uchwytu mocującego (krok "1"), a następnie nasunąć na widełki uchwytu (krok "2"). Zabezpieczyć urządzenie za pomocą przetyczki (krok "3"). Następnie wyciągnąć linkę urządzenia CRW300 z urządzenia i przełożyć przez bloczek PL101 (krok "4") lub bloczek statywu.

PODSTAWOWE ZASADY UŻYTKOWANIA URZĄDZENIA CRW300 JAKO URZĄDZENIA SAMOHAMOWNEGO (EN360) I URZĄDZENIA EWAKUACYJNEGO (EN1496)

- Urządzenie nie może być stosowane przez osoby, których stan zdrowia mógłby stanowić dodatkowe zagrożenie dla ich własnego bezpieczeństwa podczas normalnego użytkowania i akcji ratunkowej.
- Urządzenie i powiązane wyposażenie powinno być użytkowane jedynie przez osoby przeszkolone i kompetentne w zakresie jego bezpiecznego stosowania.
- Dla każdego stanowiska roboczego powinien zostać opracowany plan ratunkowy uwzględniający potencjalne zagrożenia.
- Zabrania się wykonywania jakichkolwiek zmian lub przeróbek urządzenia bez wcześniejszej zgody producenta na piśmie; wszelkie naprawy mogą być wykonywane jedynie przez producenta lub jego autoryzowany punkt naprawczy.
- Urządzenia nie należy stosować w zakresie przekraczającym jego dopuszczalne parametry lub do celów innych niż jest przeznaczone.
- Zabrania się stosowania kombinacji elementów sprzętu, w których funkcja bezpieczeństwa jednego z nich zakłóca lub pokrywa się z funkcją bezpieczeństwa innego elementu.
- Przed każdorazowym użyciem należy sprawdzić stan techniczny wyposażenia ochronnego, aby upewnić się, że jest w dobrym stanie i działa prawidłowo. W szczególności sprawdzić wszystkie elementy wyposażenia pod kątem uszkodzeń, nadmiernego zużycia, korozji, przetarcia, przecięcia lub nieprawidłowego funkcjonowania. Zwrócić szczególną uwagę na sprawdzenie funkcji samoczynnego wciągania linki do urządzenia oraz poprawność blokowania, a także czytelność oznakowania.
- Urządzenie należy wycofać z użytkowania natychmiast po: (1) powstaniu jakichkolwiek wątpliwości dotyczących jego bezpiecznego użytkowania; (2) użyciu urządzenia do powstrzymania upadku. Powtórne skierowanie urządzenia do użytkowania może nastąpić po pisemnym potwierdzeniu przez producenta lub kompetentny podmiot faktu przeprowadzenia szczegółowej kontroli technicznej.
- Następujące zagrożenia i czynniki środowiskowe mogą mieć wpływ na działanie urządzenia: - kontakt linki urządzenia z elementami o ostrych krawędziach,- występowanie „efektu wahadła” podczas spadania użytkownika,- występowanie temperatur wykraczających poza dopuszczalny zakres stosowania urządzenia (od -30°C do +50°C),- czynniki chemiczne powodujące korozję,- kontakt z przewodami elektrycznymi pod napięciem; - praca w środowisku zapyłonym lub zaolejonym. Podczas użytkowania urządzenia należy przestrzegać odpowiednich zaleceń dotyczących bezpieczeństwa, tak aby zapobiec niewłaściwemu działaniu urządzenia.
- Na czas transportu urządzenie CRW300 należy zabezpieczyć w taki sposób, aby chronić je przed: uszkodzeniami mechanicznymi, oddziaływaniem agresywnych chemikaliów i wnikaniem wilgoci do jego wnętrza.
- W przypadku wprowadzania urządzenia do sprzedaży lub użytkowania w innym kraju, niż było to pierwotnie przewidziane, wprowadzający musi dostarczyć instrukcje użytkowania, konserwacji, przeglądów okresowych oraz naprawy - w języku obowiązującym w kraju, w którym produkt będzie użytkowany.
- Regularnie przeprowadzane przeglądy okresowe są istotne dla bezpiecznego użytkowania urządzenia. Jedynie w pełni sprawne urządzenie jest w stanie zapewnić bezpieczne użytkowanie. Urządzenie należy wycofać z użytkowania i poddać pełnemu przeglądowi okresowemu wraz z konserwacją co najmniej raz w roku (po upływie każdego 12 miesięcy użytkowania). Przegląd okresowy musi zostać przeprowadzony wyłącznie przez producenta sprzętu lub wyznaczony przez niego podmiot. Przeglądem takim należy objąć wszystkie części i funkcje sprzętu zgodnie ze stosowaną instrukcją serwisowania producenta. Efektem przeglądu powinno być również ustalenie daty następnego przeglądu okresowego.
- Przedsiębiorstwo użytkujące sprzęt ochronny jest odpowiedzialne za wydanie i prowadzenie Karty Użytkowania dla posiadanego sprzętu ochronnego. Karta taka powinna uwzględniać przynajmniej następujące informacje: nazwa urządzenia, numer seryjny, data zakupu i data pierwszego wydania do użytkowania, nazwisko (nazwa) użytkownika, informacje dotyczące napraw, przeglądów i przypadków wycofania z użytkowania. Karta Użytkowania powinna być prowadzona przez kompetentną osobę, odpowiedzialną za sprzęt ochronny w przedsiębiorstwie. Sprzęt ochronny nie posiadający Karty Użytkowania nie może być używany.

CZYSZCZENIE

Zewnętrzną powierzchnię obudowy oraz linkę urządzenia CRW300 można czyścić za pomocą wilgotnej ściereczki. Nie należy stosować żadnych substancji żrących ani rozpuszczalników. Linkę urządzenia należy pozostawić do wyschnięcia w stanie rozwiniętym. Po oczyszczeniu linkę można zakonserwować przy użyciu oleju maszynowego.

PRZECHOWYWANIE

Urządzenie CRW300 należy przechowywać w pomieszczeniu suchym, wentylowanym, w temperaturze pokojowej, bez obecności agresywnych chemikaliów. Do momentu pierwszego użycia urządzenie należy przechowywać w oryginalnym opakowaniu dostarczonym przez producenta.

KARTA UŻYTKOWANIA indywidualnego sprzętu ochronnego

Przedsiębiorstwo użytkujące sprzęt ochronny jest odpowiedzialne za wydanie i prowadzenie Karty Użytkowania dla posiadanego sprzętu ochronnego.

Karta Użytkowania powinna być prowadzona przez kompetentną osobę, odpowiedzialną za sprzęt ochronny w przedsiębiorstwie.

Kartę należy wypełnić przed pierwszym wydaniem sprzętu do użytkowania.

W Karcie należy odnotowywać wszelkie informacje dotyczące: przeglądów okresowych, napraw oraz przyczyn wycofania sprzętu ochronnego z użytkowania.

Kartę należy przechowywać przez cały okres użytkowania sprzętu. Sprzęt ochronny nieposiadający Karty Użytkowania nie może być używany.

MODEL I TYP SPRZĘTU	
NR KATALOGOWY	
NUMER SERYJNY	
DATA PRODUKCJI	
DATA ZAKUPU	
DATA PIERWSZEGO WYDANIA DO UŻYTKOWANIA	
NAZWISKO (NAZWA) UŻYTKOWNIKA	

Producent: PROTEKT, 93-403 ŁÓDŹ, ul. Starorudzka 9, POLSKA,
tel: (48 42) 680 20 83, fax: (48 42) 680 20 93,
www.protekt.com.pl

PROTEKT

REJESTR PRZEGLĄDÓW OKRESOWYCH, KONSERWACJI I NAPRAW

	DATA	PRZYCZYNA SERWISOWANIA / NAPRAWY	STAN URZĄDZENIA PO SERWISOWANIU	NAZWISKO I PODPIS OSOBY ODPOWIEDZIALNEJ	DATA NASTĘPNEGO PRZEGLĄDU
1					
2					
3					
4					
5					
6					
7					
8					
9					
10					
11					