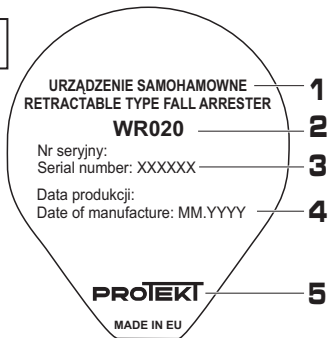
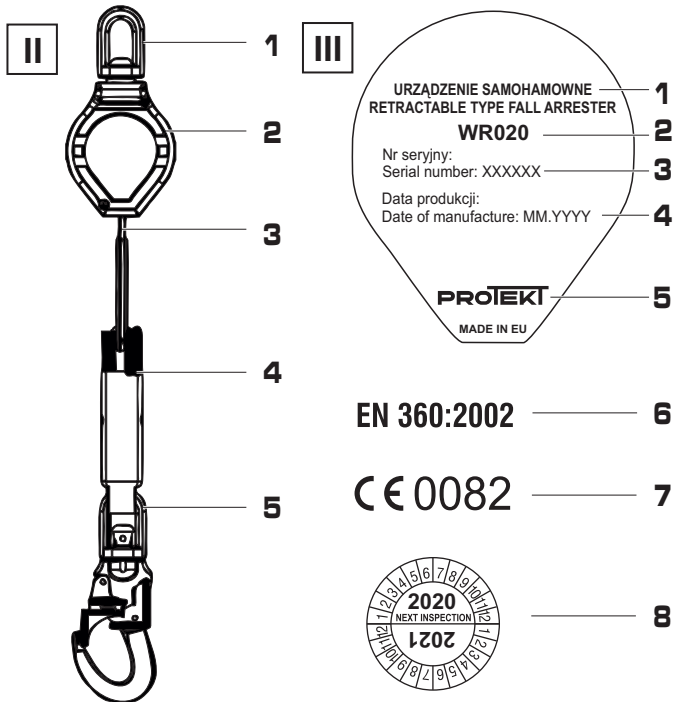


I



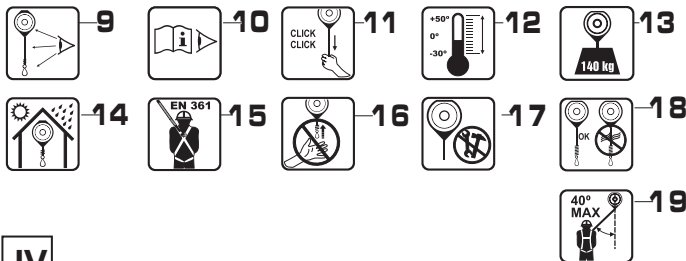
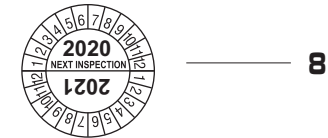
**PROTEKT**<sup>®</sup> URZĄDZENIE SAMOHAMOWNE  
RETRACTABLE TYPE FALL ARRESTER  
**WR020**  
CE 0082  
EN 360:2002

## PL URZĄDZENIE SAMOHAMOWNE

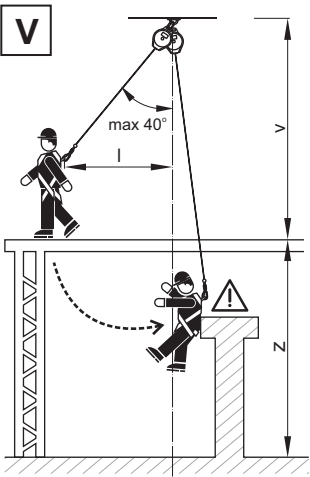
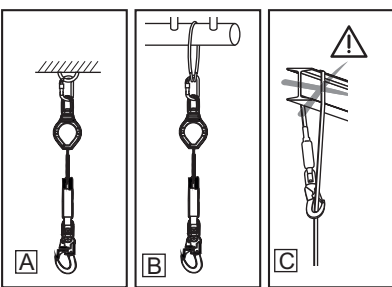


EN 360:2002

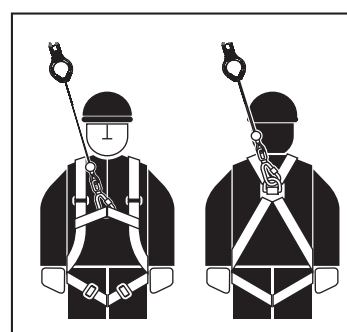
CE 0082



IV



VI



PL - Przed zastosowaniem sprzętu zapoznać się dokładnie i zrozumieć instrukcję użytkownika

### I. OPIS

Urządzenie samohamowne WR 020 jest elementem indywidualnego sprzętu chroniącego przed upadkiem z wysokości zgodnym z EN 360:2002. Urządzenie spełnia wymagania Rozporządzenia 2016/425. Urządzenie samohamowne stanowi zabezpieczenie dla jednej osoby. Do stosowania tylko w płaszczyźnie pionowej.

Dopuszczalna masa użytkownika wynosi 140 kg.

Dostępne długości urządzenia:

- Nr kat. WR 020 18 — 1,8 m
- Nr kat. WR 020 20 — 2,0 m
- Nr kat. WR 020 23 — 2,3 m.

### II. OPIS

1. Krętki górny
2. Mechanizm zwijający taśmę w obudowie
3. Taśma robocza o szerokości 17 mm wykonana z aramid w oplocie z poliestru.
4. Amortyzator
5. Łącznik wyposażony w krętki (opcjonalnie w indykator upadku)

### III. OZNAKOWANIE URZĄDZENIA

1. Typ urządzenia
2. Oznaczenie katalogowe
3. Numer seryjny urządzenia
4. Data produkcji
5. Oznaczenie producenta lub dystrybutora
6. Numer normy europejskiej
7. Znak CE i numer jednostki noryfikowanej odpowiedzialnej za kontrolę procesu produkcyjnego urządzenia
8. Miesiąc i rok następnego przeglądu - etykieta inspekcyjna
9. Przed każdym użyciem dokonaj oględzin urządzenia
10. Przed użyciem przeczytaj instrukcję
11. Przed każdym użyciem sprawdź działanie mechanizmu blokującego
12. Zakres temperatur, w których można stosować urządzenie
13. Maksymalna waga użytkownika
14. Przechowywać w pomieszczeniach, chronić przed bezpośrednim światłem słonecznym, wilgocią i innymi agresywnymi substancjami
15. Używać jedynie z szelkami zgodnymi z EN 361
16. Nie puszczać nagle wyciągniętej taśmy urządzenia
17. Nie naprawiać samodzielnie urządzenia
18. Nie używać urządzenia z uszkodzoną taśmą
19. Maksymalne dopuszczalne odchylenie taśmy roboczej od pionu

### IV. DOŁĄCZANIE URZĄDZENIA SAMOHAMOWNEGO DO PUNKTU KONSTRUKCJI STAŁEJ

#### OGLEDZINY PRZED UŻYTKOWANIEM

Przed każdym zastosowaniem urządzenia osoba je użytkująca musi dokonać dokładnych oględzin elementów składowych urządzenia: obudowy urządzenia, zatrzasknika, uchwytu, linki roboczej lub taśmy (na całej długości pod względem uszkodzeń mechanicznych, chemicznych i termicznych). Należy również sprawdzić działanie mechanizmu zwijającego-hamującego, poprzez dynamiczne pociągnięcie za linkę roboczą/taśmę. Linka/taśma powinna się zablokować i przesłać dalej rozwijać. Po zwolnieniu linki/taśmy, powinna zostać ona swobodnie zwinięta (wciągnięta) przez urządzenie. Oględzin i sprawdzenia dokonuje osoba użytkująca urządzenie. Jeżeli wystąpią jakiegokolwiek usterki lub wątpliwości co do poprawnego stanu i działania urządzenia należy wycofać je natychmiast z użytkowania. Podczas użytkowania należy chronić wszystkie elementy urządzenia przed kontaktem z olejami, rozpuszczalnikami, kwasami i zasadami, otwartym płomieniem, odpryskami gorących metali i przedmiotami o ostrych krawędziach. Podczas pracy na konstrukcjach kratowych należy unikać przepiętania linki roboczej/taśmy pomiędzy poszczególnymi elementami konstrukcji. Należy unikać stosowania urządzenia w silnie zapyłonym i zaolejonym środowisku. Użytkowanie urządzenia samohamownego w ramach systemu chroniącego przed upadkiem z wysokości musi być zgodne z wytycznymi instrukcji poszczególnych elementów systemu oraz z obowiązującymi normami:

- EN 361 - dla szelek bezpieczeństwa;
- EN 362 - dla łączników;
- EN 795 - dla punktów konstrukcji stałej (punktów kotwienia).

Urządzenie musi być dołączone do punktu konstrukcji stałej wyłącznie przez górny krętki za pomocą łącznika EN 362 [A] lub urządzeń zaczepowych [B] zgodnych z normami EN 362 lub EN 795. Niedozwolone jest mocowanie urządzenia poprzez wykorzystywanie taśmy roboczej urządzenia [C]. Punkt konstrukcji stałej powinien mieć wytrzymałość statyczną min. 12 kN. Kształt i konstrukcja punktu konstrukcji stałej musi uniemożliwić samostanie odłączenie lub zsuniecie się urządzenia. Zaleca się stosowanie oznaczonych i certyfikowanych punktów konstrukcji stałej zgodnych z EN795.

#### V. WYMAGANIADOTYCZĄCE PUNKTÓW KONSTRUKCJI STAŁEJ

Urządzenie samohamowne należy montować powyżej użytkownika. W przypadku gdy urządzenie zostało zainstalowane w linii pionowej ponad użytkownikiem minimalna przestrzeń poniżej miejsca pracy powinna wynosić 2,2 m. Jeśli taśma robocza urządzenia samohamownego jest odchylona od pionu, podczas powstrzymywania spadania powstaje niekorzystny „efekt wahadła”. W celu zminimalizowania tego efektu taśma urządzenia nie powinna być odchylona od pionu pod kątem większym niż 40°. Aby zachować ten warunek bezpiecznej pracy, użytkownik nie powinien przemieszczać się w poziomie od urządzenia na odległość „J” większą niż 1/2 wysokości urządzenia nad poziomem pracy „v”. Wolna przestrzeń poniżej poziomu wykonywania pracy powinna być większa niż 2,2 m + pozioma odległość „J”.

#### VI. DOŁĄCZANIE LINKI ROBOCZEJ URZĄDZENIA SAMOHAMOWNEGO DO SZELEK BEZPIECZEŃSTWA

- zatrzasknik linki/taśmy roboczej należy podłączać wyłącznie do przedniego lub tylnego punktu mocowania szelki. Szelki bezpieczeństwa powinny być zgodne z wymogami normy EN 361  
- zawsze należy zabezpieczyć zatrzasknik mechanizmem blokującym

#### VII. PRZEGLĄDY OKRESOWE

Co najmniej raz po każdym 12 miesiącach użytkowania, zaczynając od daty pierwszego zastosowania, należy wykonać przegląd okresowy urządzenia. Przegląd okresowy może być wykonany wyłącznie przez osobę kompetentną, posiadającą odpowiednią wiedzę i wykształcenie w zakresie przeglądów okresowych sprzętu ochrony indywidualnej. Warunki użytkowania urządzenia mogą wpłynąć na częstotliwość wykonywania przeglądów okresowych, które mogą być wykonywane częściej niż raz po każdym 12 miesiącach użytkowania. Każdy przegląd okresowy musi być odnotowany w karcie użytkownika urządzenia. Zalecane jest oznaczenie daty następnego przeglądu na urządzeniu przy pomocy specjalnej etykiety „Następny przegląd”.

#### VIII. OKRES UŻYTKOWANIA

Urządzenie można użytkować przez 10 lat licząc od daty produkcji.

UWAGA: Maksymalny okres użytkowania zależy od intensywności i środowiska użytkowania. Używanie urządzenia w ciężkich warunkach, przy częstym kontakcie z wodą, ostrymi krawędziami, w skrajnej temperaturze lub narażonego na działanie żrących substancji może prowadzić do jego wycofania z użytkowania nawet po jednym użyciu.

#### IX. WYCOFANIE Z UŻYTKOWANIA

Urządzenie samohamowne musi być natychmiast wycofane z użytkowania, jeżeli wystąpią jakiegokolwiek wątpliwości co do jego poprawnego stanu i działania. Ponowne wprowadzenie sprzętu do użytkowania może nastąpić po przeprowadzeniu szczegółowego przeglądu przez producenta sprzętu lub jego autoryzowanego przedstawiciela i wyrażeniu jego pisemnej zgody na ponowne użycie sprzętu. Urządzenie samohamowne musi być natychmiast wycofane z użytkowania i przesłane do producenta lub jego autoryzowanego przedstawiciela w celu przeprowadzenia szczegółowego przeglądu, jeżeli brało udział w powstrzymaniu upadku. Jakiegokolwiek naprawy lub czynności serwisowej mogą być wykonywane wyłącznie przez producenta urządzenia lub jego autoryzowanego przedstawiciela.

#### X. GŁÓWNE ZASADY UŻYTKOWANIA INDYWIDUALNEGO SPRZĘTU CHRONIĄCEGO PRZED UPADKIEM Z WYSOKOŚCI

- indywidualny sprzęt ochronny powinien być stosowany wyłącznie przez osoby przeszkolone w zakresie jego stosowania.
- indywidualny sprzęt ochronny nie może być stosowany przez osoby, których stan zdrowia może wpłynąć na bezpieczeństwo podczas codziennego stosowania lub w trybie ratunkowym.
- należy przygotować plan akcji ratunkowej, który można będzie zastosować podczas pracy w przypadku wystąpienia takiej potrzeby.
- będąc podwieszonym w sprzęcie ochrony indywidualnej (np. po powstrzymaniu upadku) należy uważać na objawy urazu w wyniku podwieszenia
- w celu uniknięcia negatywnych skutków podwieszenia należy upewnić się, że przygotowany jest odpowiedni plan

