

ИНСТРУКЦИЯ ПО ПРИМЕНЕНИЮ

Подъемное устройство с ручным приводом RUP-503T



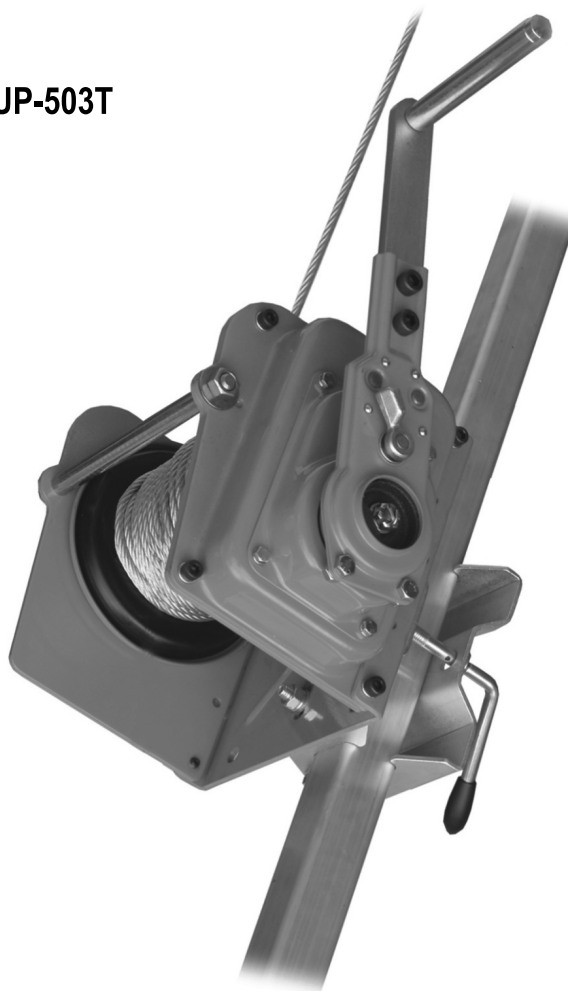
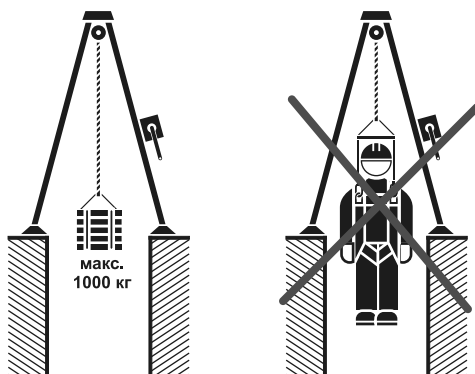
Перед использованием подъемного устройства следует ознакомиться с инструкцией по применению. Инструкцию по применению следует хранить в течении всего периода использования устройства.

ТЕХНИЧЕСКИЕ ДАННЫЕ

Максимальная рабочая нагрузка	1000 кг
Сила на рычаге	10 кг
Передаточное отношение	22,2:1
Диаметр ступицы	60 мм
Длина рычага	300 мм
Диаметр троса	6,3 мм

МАССА:

Трос 25 м	22,5 кг
Трос 35 м	24,0 кг
Трос 45 м	25,5 кг
Трос 50 м	26,2 кг



НАЗНАЧЕНИЕ ПОДЪЕМНОГО УСТРОЙСТВА

Подъемное устройство с ручным приводом RUP-503T предназначено для подъема и опускания груза. Подъемное устройство имеет автоматический тормоз для удержания на весу поднятого груза.

ПОДНЯТИЕ И ОПУСКАНИЕ ГРУЗА

Для поднятия груза курсор следует установить в позиции вверх „UP” и вращать ручкой рычага по часовой стрелке. Если во время подъема груза отпустить ручку рычага, груз остается висеть.

Для опускания груза курсор следует установить в позиции вниз „DOWN” и вращать ручкой рычага против часовой стрелки.

ОСНОВНЫЕ ПРИНЦИПЫ БЕЗОПАСНОСТИ ПРИ РАБОТЕ С УСТРОЙСТВОМ

- Подъемное устройство с ручным приводом RUP-503T не является спасательным устройством, предназначенным для подъема людей и не может использоваться не по назначению.
- Запрещается поднимать груз при нахождении людей в этой зоне.
- Перед каждым использованием устройства следует произвести тщательный осмотр всех его составных частей и проверить работу механизма.
- Подъемное устройство с ручным приводом RUP-503T предназначено исключительно для ручного обслуживания с использованием прилагаемого к устройству рычага. Во время использования запрещается применять какие-либо двигатели или другие механические устройства. Если поднятие груза нельзя осуществить с помощью мускульной силы человека, вероятней всего, что вес груза превышает грузоподъемность устройства.
- Подъемное устройство должно быть изъято из эксплуатации если обнаружено какие-либо механические повреждения устройства или появились сомнения в правильности работы. Устройство может быть введено в эксплуатацию после тщательного осмотра производителем и на основании его письменного заключения о пригодности к применению.
- Запрещается осуществлять какие-либо ремонты или модификации устройства собственными силами.

КОНСЕРВАЦИЯ

Устройство следует хранить в условиях не допускающих механического, химического или термического повреждения

Устройство следует чистить с помощью влажной тряпки.

Механизм подъемного устройства смазан и уплотнен. Не обязательно смазывать механизм после каждого использования.

Запрещается смазывать механизм тормоза подъемного устройства!

PROTEKT - ул. Старорудзка 9, 93-403 Лодзь

Тел. (042) 680 20 83, Факс: (042) 680 20 93

www.protekt.com.pl

КАРТА ИСПОЛЬЗОВАНИЯ

За записи в карте использования отвечает предприятие, на котором используется данное оборудование. Карта использования должна быть заполнена перед первой выдачей оборудования в эксплуатацию. Все сведения, касающиеся предохраняющего оборудования (наименование, серийный номер, дата покупки и введения в эксплуатацию, имя пользователя, информация о ремонтах, осмотрах и изъятии из эксплуатации), должны быть указаны в карте использования данного устройства. Карту заполняет лицо, ответственное за предохраняющее оборудование на предприятии. Нельзя применять индивидуальное предохраняющее оборудование не имеющее карты использования.

НАЗВАНИЕ УСТРОЙСТВА МОДЕЛЬ		КАТАЛОГОВЫЙ НОМЕР	
НОМЕР УСТРОЙСТВА		ДАТА ПРОИЗВОДСТВА	
ИМЯ ПОЛЬЗОВАТЕЛЯ			
ДАТА ПОКУПКИ		ДАТА ПЕРЕДАЧИ В ЭКСПЛУАТАЦИЮ	

ТЕХНИЧЕСКИЕ ОСМОТРЫ

	ДАТА ОСМОТРА	ПРИЧИНЫ ПРОВЕДЕНИЯ ОСМОТРА ИЛИ РЕМОНТА	ЗАМЕЧЕННЫЕ ПОВРЕЖДЕНИЯ ПРОВЕДЕННЫЕ РЕМОНТЫ, ПРОЧИЕ ЗАМЕЧАНИЯ	ДАТА СЛЕДУЮЩЕГО ОСМОТРА	ПОДПИСЬ ОТВЕТСТВЕННОГО ЛИЦА
1					
2					
3					
4					
5					
6					
7					
8					
9					
10					