

WYCOFANIE Z UŻYTKOWANIA PO POWSTRZYMANIU UPADKU Z WYSOKOŚCI

Statyw bezpieczeństwa TM 11 należy natychmiast wycofać z użytkowania, gdy został wykorzystany do powstrzymania upadku z wysokości.

Następnie należy przeprowadzić szczegółowy przegląd fabryczny.

Przeгляд fabryczny może być wykonany przez:

- producenta urządzenia
- osobę upoważnioną przez producenta
- przedsiębiorstwo upoważnione przez producenta

Jeżeli w trakcie tej kontroli zostanie ustalone, że statyw może być nadal używany, zostanie ustalony dopuszczalny czas użytkowania statywu do następnego przeglądu fabrycznego.

DOPUSZCZALNY OKRES UŻYTKOWANIA

Statyw bezpieczeństwa można użytkować przez 5 lat, licząc od daty pierwszego wydania urządzenia do użytkowania. Po tym okresie statyw należy wycofać z użytkowania w celu przeprowadzenia szczegółowego przeglądu fabrycznego.

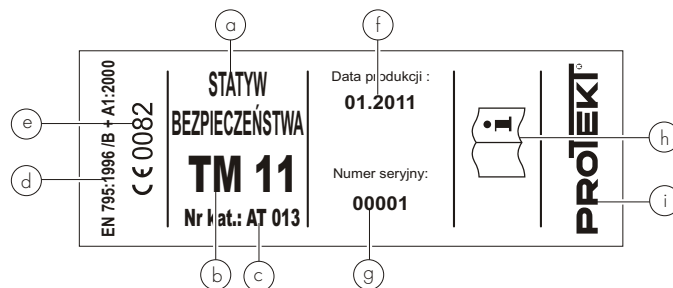
Przeгляд fabryczny może być wykonany przez:

- producenta urządzenia
- osobę upoważnioną przez producenta
- przedsiębiorstwo upoważnione przez producenta

Podczas takiej kontroli zostanie ustalony dopuszczalny czas użytkowania urządzenia do czasu następnej kontroli producenta.

OPIS OZNAKOWANIA

- Nazwa/typ urządzenia
- Oznaczenie modelu urządzenia
- Numer katalogowy
- Numer / rok / klasa europejskiej normy
- Oznakowanie CE i numer jednostki notyfikowanej nadzorującej produkcję urządzeń (art. 11)
- Miesiąc i rok produkcji
- Numer seryjny urządzenia
- Uwaga: przeczytaj instrukcję
- Oznaczenie producenta lub dystrybutora urządzenia



Za wpisy w karcie użytkownika odpowiedzialny jest zakład pracy, w którym dany sprzęt jest użytkowany. Karta użytkownika powinna być wypełniona przed pierwszym wydaniem sprzętu do użytkowania. Wszystkie informacje dotyczące sprzętu ochronnego (nazwa, numer seryjny, data zakupu i wprowadzenia do użytkowania, nazwa użytkownika, informacje dotyczące napraw i przeglądów oraz wycofania z użytkowania) muszą być umieszczone w karcie użytkownika danego urządzenia. Kartę wypełnia osoba odpowiedzialna w zakładzie pracy za sprzęt ochronny. Nie wolno stosować indywidualnego sprzętu ochronnego nie posiadającego wypełnionej karty użytkownika.

KARTA UŻYTKOWNIKA

NAZWA URZĄDZENIA MODEL	NR KATALOGOWY
NUMER URZĄDZENIA	DATA PRODUKCJI
NAZWA UŻYTKOWNIKA	
DATA ZAKUPU	DATA PRZEKAZANIA DO UŻYTKOWNIKA

PRZEGLĄDY TECHNICZNE

	DATA PRZEGLĄDU	PRZYCZYNNY PRZEPROWADZENIA PRZEGLĄDU LUB NAPRAWY	ODNOTOWANE USZKODZENIA, PRZEPROWADZONE NAPRAWY, INNE UWAGI	DATA NASTĘPNEGO PRZEGLĄDU	PODPIS OSOBY ODPOWIEDZIALNEJ
1					
2					
3					
4					
5					

PROTEKT, 93-403 ŁÓDŹ,
ul. Starorudzka 9, POLAND,
TEL: (48 42) 680 20 83, FAX: (48 42) 680 20 93
www.protekt.com.pl

Jednostka notyfikowana, w której dokonana została certyfikacja europejska i która nadzoruje produkcję sprzętu:
APAVE SUDEUROPE SAS - BP 193 - 13322 MARSEILLE CEDEX 16 - FRANCE



Instrukcja użytkowania

Przed użyciem sprzętu zapoznać się dokładnie z instrukcją użytkowania

CE 0082 EN 795:1996 / B + A1:2000
Nr kat.: AT 013

PROTEKT®

Statyw bezpieczeństwa TM 11

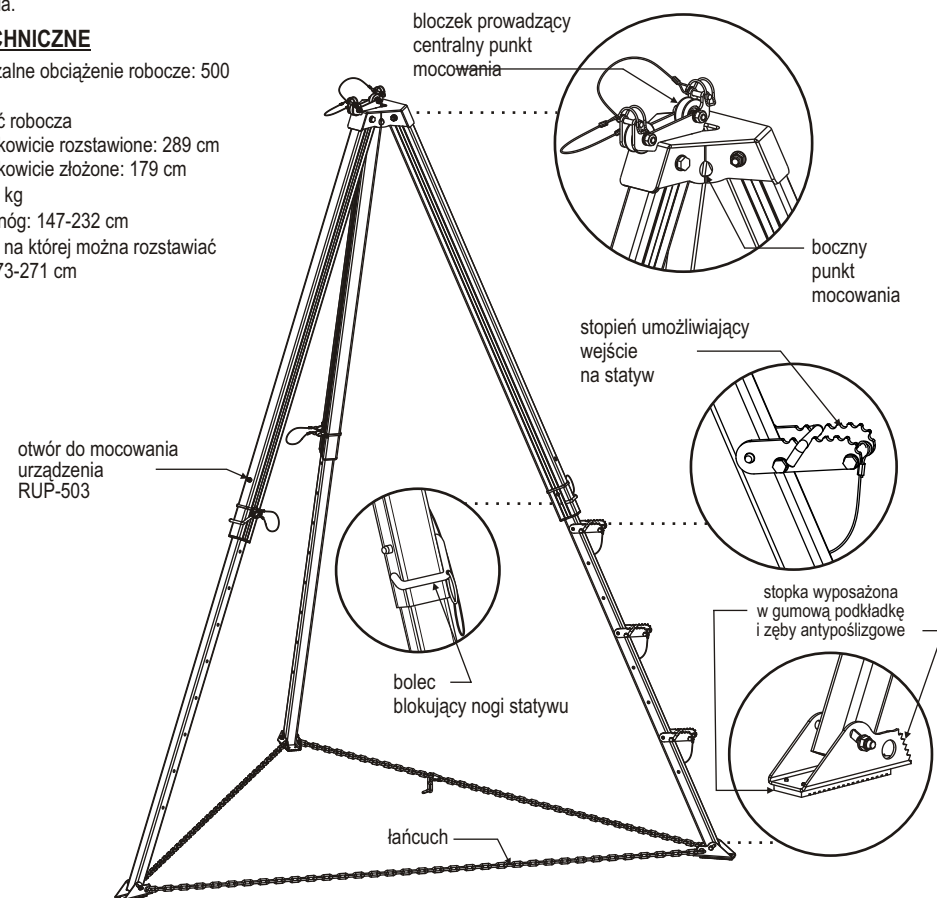
Statyw bezpieczeństwa TM 11 jest elementem indywidualnego sprzętu chroniącego przed upadkiem z wysokości.

Statyw TM 11 stanowi przenośny, tymczasowy punkt konstrukcji stałej klasy B i służy do zabezpieczenia pracowników w studzienkach kanalizacyjnych, zbiornikach, szybach, studniach, silosach, etc. Statyw należy używać wraz z urządzeniami zabezpieczającymi przed upadkiem z wysokości. Statyw stanowi zabezpieczenie dla jednej osoby. Urządzenie jest zgodne z normą EN 795.

- Głowica stalowa z bloczkiem prowadzącym do montażu liny.
- 4 punkty mocowania: 1 centralny punkt mocowania na bloczku, 3 boczne punkty mocowania (otwory) umieszczone w ściankach głowicy.
- Nogi wykonane z profili duraluminium o zaokrąglonych krawędziach. Składają się z dwóch części. Budowa teleskopowa nóg umożliwia regulację ich długości. Bolce blokujące służą do ustalenia długości nóg. Nogi statywu wyposażone są w samonastawne stopki stalowe z gumowymi podkładkami. Nogi statywu są wyposażone w „zęby” antypoślizgowe stosowane przy ustawianiu statywu na śliskiej (np. oblodzonej) powierzchni.
- Instalacja: jeśli nogi są maksymalnie rozsunięte, można zastosować dodatkowe stopnie, aby umożliwić łatwy i bezpieczny montaż liny na głowicy statywu. Do jednego statywu można wykorzystać maksymalnie do 3 stopnie.
- Łańcuch - stanowi dodatkowe zabezpieczenie przed niekontrolowanym rozsunięciem się nóg statywu, a tym samym złożeniem urządzenia.

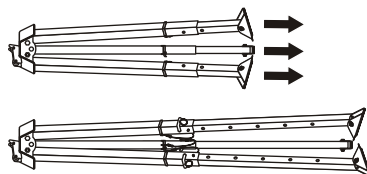
DANE TECHNICZNE

- Dopuszczalne obciążenie robocze: 500 kg
- Wysokość robocza
- nogi całkowicie rozstawione: 289 cm
- nogi całkowicie złożone: 179 cm
- Waga: 43 kg
- Rozstaw nóg: 147-232 cm
- Średnica, na której można rozstawiać statyw: 173-271 cm



INSTALACJA STATYWU

- Położyć statyw na płaskiej, stabilnej i twardej powierzchni. Wyciągnąć nogi statywu na żądaną długość i zablokować bolcami blokującymi.



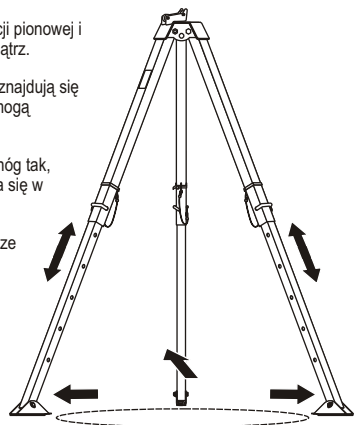
- Ustawić statyw w pozycji pionowej i rozstawić nogi na zewnątrz.

- Upewnić się, że stopki znajdują się na twardym podłożu i mogą wytrzymać obciążenie.

- Wyregulować długość nóg tak, aby głowica znajdowała się w płaszczyźnie poziomej.

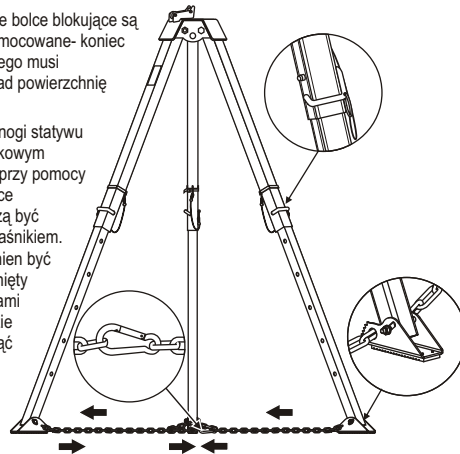
- Nogi muszą mieć zawsze tą samą długość.

- Statyw należy ustawić nad otworem, tak by linka robocza znajdowała się mniej więcej w środku otworu.

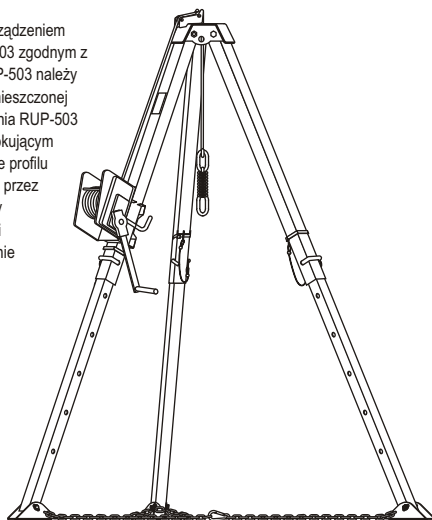


- Upewnić się, że bolce blokujące są prawidłowo zamocowane - koniec bolca blokującego musi wystawać ponad powierzchnię nogi statywu.

- Zabezpieczyć nogi statywu przed przypadkowym rozsunięciem, przy pomocy łańcucha. Końce łańcucha muszą być połączone zatrzaśnikiem. Łańcuch powinien być mocno naciągnięty pomiędzy nogami statywu. W razie potrzeby usunąć nadmierny luz łańcucha.



- Statyw może być stosowany z urządzeniem wyciągowo-podnoszącym RUP-503 zgodnym z normą EN 1496. Urządzenie RUP-503 należy zainstalować na statywie nogi umieszczonej poniżej bloczka. Uchwyt urządzenia RUP-503 należy zamocować w otworze blokującym znajdującym się na dolnej ścianie profilu nogi. Linkę należy przeprowadzić przez bloczek znajdujący się na głowicy statywu. Aby zapewnić właściwą i bezpieczną instalację i użytkowanie urządzenia RUP-503, należy postępować zgodnie z instrukcją obsługi



- Podczas pracy z urządzeniami TM-11 i RUP-503 należy stosować dodatkowe zabezpieczenie przed upadkiem z wysokości (zgodne z normą EN 363).

- Podczas pracy należy zwrócić uwagę na łańcuch, który opasuje nogi statywu, ponieważ może on być przyczyną przypadkowego potknięcia się pracownika!
- Statyw nie wolno używać bez założonego łańcucha.
- Należy unikać wykonywania ruchów wahadlowych i uderzeń o obiekty lub krzyżowania się lub splatania lin z przyrządem innego pracownika znajdującego się w danym obszarze pracy.

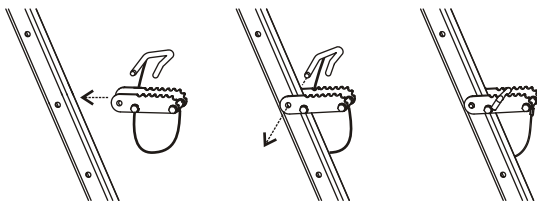
- Aby złożyć statyw, należy wyciągnąć nogi w dół i złożyć je do wewnątrz.

- Stosowane z tym statywem systemy zabezpieczające przed upadkiem z wysokości oraz systemy ratownicze muszą spełniać odpowiednie kryteria normy EN:

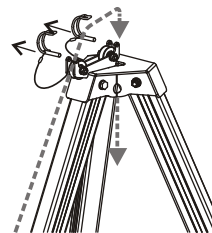
- EN 795 - urządzenia kotwiczące
- EN 362 - łączniki
- EN 361 szelki bezpieczeństwa
- EN 360 urządzenia samohamowne
- EN 353-2 urządzenia samozaciąskowe
- EN 1496 - urządzenie wyciągowo-podnoszące
- EN 1497 szelki ratownicze
- EN 341 urządzenia do opuszczania

Montaż linki

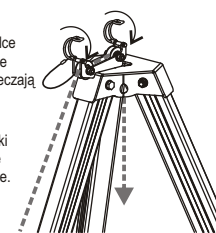
- Podczas montażu linki na głowicy rozstawionego statywu możliwe jest wejście na nogę statywu przy użyciu stopni. Są one zamontowane na zewnętrznym profilu nogi w otworach służących do regulacji wysokości statywu



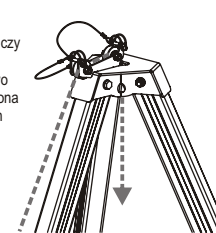
- Wyjmij bolce blokujące z bloczka prowadzącego.
- Umieść linkę urządzenia podnoszącego na bloczku. Przełóż koniec linki przez otwór w głowicy.



- Włóż bolce blokujące zabezpieczające.
- Załóż zawleczki na bolce blokujące.



- Sprawdź, czy linka jest prawidłowo umieszczona na rolkach bloczka.



GLÓWNE ZASADY UŻYTKOWANIA INDYWIDUALNEGO SPRZĘTU CHRONIĄCEGO PRZED UPADKIEM Z WYSOKOŚCI

- Indywidualny sprzęt ochrony osobistej powinien być stosowany wyłącznie przez osoby przeszkolone w zakresie jego stosowania.
 - Indywidualny sprzęt ochrony osobistej nie może być stosowany przez osoby, których stan zdrowia może wpłynąć na bezpieczeństwo podczas codziennego zastosowania lub w trybie ratunkowym.
 - Należy przygotować plan akcji ratunkowej, który można będzie zastosować w przypadku wystąpienia takiej potrzeby.
 - Zabronione jest wykonywanie jakichkolwiek modyfikacji w sprzęcie bez pisemnej zgody producenta.
 - Jakiegokolwiek naprawy sprzętu mogą być wykonywane jedynie przez producenta sprzętu lub jego upoważnionego do tego przedstawiciela.
 - Indywidualny sprzęt ochronny nie może być używany niezgodnie ze swoim przeznaczeniem.
 - Indywidualny sprzęt ochronny jest sprzętem osobistym i powinien być używany przez jedną osobę.
 - Przed użyciem upewnij się czy wszystkie elementy sprzętu tworzącego system chroniący przed upadkiem współpracują ze sobą prawidłowo. Okresowo sprawdzaj połączenia i dopasowanie elementów sprzętu w celu uniknięcia przypadkowego rozluźnienia lub rozłączenia.
 - Zabronione jest stosowanie zestawów sprzętu ochronnego, w którym funkcjonowanie jakiegokolwiek elementu sprzętu jest zakłócone przez działanie innego.
 - Przed każdym użyciem indywidualnego sprzętu ochronnego należy dokonać jego dokładnych oględzin w celu sprawdzenia jego stanu i poprawnego działania.
 - Podczas oględzin należy sprawdzić wszystkie elementy sprzętu zwracając szczególną uwagę na jakiegokolwiek uszkodzenia, nadmierne zużycie, korozję, przetarcia, przecięcia oraz nieprawidłowe działanie. Należy zwrócić szczególną uwagę:
 - w szelkach bezpieczeństwa i pasach do nadawania pozycji na klamry, elementy regulacyjne, punkty (klamry)zaczepowe, taśmy, szwy, szlufki;
 - w amortyzatorach bezpieczeństwa na pętle zaczepowe, taśmę, szwy, obudowę, łączniki;
 - w linkach i przewodnicach włókienniczych na linę, pętle, kausze, łączniki, elementy regulacyjne, zaploty;
 - w linkach i przewodnicach stalowych na linę, druty, zaciski, pętle, kausze, łączniki, elementy regulacyjne;
 - w urządzeniach samohamownych na linę lub taśmę, prawidłowe działanie związka i mechanizmu blokującego, obudowę, amortyzator, łączniki;
 - w urządzeniach samozaciąskowych na korpus urządzenia, prawidłowe przesuwanie się po przewodnicy, działanie mechanizmu blokującego, rolki, śruby i nity, łączniki, amortyzator bezpieczeństwa;
 - w łącznikach (zatrzaśnikach) na korpus nośny, nitowanie, zapadkę główną, działanie mechanizmu blokującego.
 - w statywach na nogi, bolce, śruby oczkowe, stopki, łańcuch, elementy łączące.
- Przynajmniej raz w roku, po każdych 12 miesiącach użytkowania indywidualny sprzęt ochronny musi być wycofany z użytkowania w celu dokonania dokładnego przeglądu okresowego. Przegląd okresowy może być wykonywany przez osobę odpowiedzialną w zakładzie pracy za przeglądy okresowe sprzętu ochronnego i przeszkoloną w tym zakresie. Przeglądy okresowe mogą być wykonywane także przez producenta sprzętu albo osobę lub firmę upoważnioną przez producenta.
- W niektórych przypadkach, jeżeli sprzęt ochronny ma skomplikowaną i złożoną konstrukcję, jak np. urządzenia samohamowne, przeglądy okresowe mogą być wykonywane jedynie przez producenta sprzętu lub jego upoważnionego przedstawiciela.
- Regularne przeglądy okresowe są zasadniczą sprawą jeżeli chodzi o stan sprzętu i bezpieczeństwo użytkownika, które zależy od pełnej sprawności i trwałości sprzętu.
- Podczas przeglądu okresowego należy sprawdzić czytelność wszystkich oznaczeń sprzętu ochronnego.
- Jeżeli sprzęt jest sprzedawany poza obszar kraju swojego pochodzenia, dostawca sprzętu musi wyposażyć sprzęt w instrukcję użytkowania, konserwacji oraz informacje dotyczące przeglądów okresowych i napraw sprzętu w języku obowiązującym w kraju, w którym sprzęt będzie użytkowany.
- Indywidualny sprzęt ochronny musi być natychmiast wycofany z użytkowania jeżeli pojawią się jakiegokolwiek wątpliwości co do stanu sprzętu lub jego poprawnego działania. Ponowne wprowadzenie sprzętu do użytkowania może nastąpić po przeprowadzeniu szczegółowego przeglądu przez producenta sprzętu i wyrażeniu jego pisemnej zgody na ponowne użycie sprzętu.
- Tylko szelki bezpieczeństwa zgodne z normą EN 361 są jedynym dopuszczalnym urządzeniem służącym do utrzymania ciała w indywidualnym sprzęcie chroniącym przed upadkiem z wysokości.
- System chroniący przed upadkiem z wysokości można dołączać do punktów (klamr, pętli) zaczepowych szelki bezpieczeństwa oznaczonych dużą literą „A”.
- Punkt (urządzenie) kotwiczenia sprzętu chroniącego przed upadkiem z wysokości powinien mieć stabilną konstrukcję i położenie ograniczające możliwość wystąpienia upadku oraz minimalizujące długość swobodnego spadku. Punkt kotwiczenia sprzętu powinien znajdować się powyżej stanowiska pracy użytkownika. Kształt i konstrukcja punktu kotwiczenia sprzętu musi zapewniać trwałe połączenie sprzętu i nie może doprowadzić do przypadkowego rozłączenia. Minimalna wytrzymałość statyczna punktu kotwiczenia indywidualnego wynosi 10 kN. Zalecane jest stosowanie certyfikowanych i oznaczonych punktów kotwiczenia sprzętu zgodnych z normą PN-EN 795.
- Obowiązkowo należy sprawdzić wolną przestrzeń pod stanowiskiem pracy, na którym będziemy używać indywidualnego sprzętu chroniącego przed upadkiem z wysokości w celu uniknięcia uderzenia w obiektu lub niższą płaszczyznę podczas powstrzymywania upadku. Wartość wymaganej wolnej przestrzeni pod miejscem pracy należy sprawdzić w instrukcji użytkowania sprzętu ochronnego, który zamierzamy zastosować.
- Podczas użytkowania sprzętu należy zwrócić szczególną uwagę na niebezpieczne zjawiska wpływające na działanie sprzętu i bezpieczeństwo użytkownika, a w szczególności na:
 - zapętlanie i przesuwanie się lin na ostrych krawędziach,
 - jakiegokolwiek uszkodzenia jak przecięcia, przetarcia, korozja,
 - negatywne oddziaływanie czynników klimatycznych,
 - upadki wahadłowe,
 - oddziaływanie skrajnych temperatur,
 - oddziaływanie chemikaliów,
 - przewodnictwo prądu.
- Indywidualny sprzęt ochronny musi być transportowany w opakowaniach chroniących go przed uszkodzeniem czy zamocowaniem, np. w torbach wykonanych z tkaniny impregnowanej lub w stalowych czy plastikowych walizkach lub skrzynkach.
- Indywidualny sprzęt ochronny należy czyścić i dezynfekować tak aby nie uszkodzić materiału (surowca) z którego jest wykonane urządzenie. Do materiałów włókienniczych (taśmy, liny) należy używać środków czyszczących do delikatnych tkanin. Można czyścić ręcznie lub prać w pralce. Należy dokładnie wypytać. Elementy wykonane z tworzyw sztucznych należy myć tylko w wodzie. Zamocowany podczas czyszczenia lub w trakcie użytkowania sprzęt należy dokładnie wysuszyć w warunkach naturalnych, z dala od źródeł ciepła. Części i mechanizmy metalowe (sprężyny, zawiasy, zapadki, itp.) mogą być okresowo lekko smarowane w celu poprawienia ich działania.
- Indywidualny sprzęt ochronny powinien być przechowywany luźno zapakowany, w dobrze wentylowanych suchych pomieszczeniach, zabezpieczony przed działaniem światła, promieniowaniem UV, zapaleniem, ostrymi przedmiotami, skrajnymi temperaturami oraz żrącymi substancjami.