



Notice d'utilisation

lire attentivement avant
toute usage du dispositif

EN 795/B

TRÉPIED DE SÉCURITÉ

DISPOSITIF D'ANCRAGE TEMPORAIRE

Numéro de référence: TM9 (AT-011)

PROTEKT

SECTION 1 – DONNÉES GÉNÉRALES

Le trépied de sécurité sur les roues TM 9 est un élément composant des systèmes individuels de protection contre la chute de hauteur. Le trépied de sécurité doit être utilisé comme un élément de l'équipement de protection contre la chute de hauteur. Le trépied doit être utilisé avec l'équipement de sécurité et de levage RUP 502 et CRW 300. En tout cas, le trépied de sécurité TM 9 garantit la protection pour au maximum d'une personne.

DONNÉES TECHNIQUES

Certifié pour l'usage dans les zones à risque potentiel d'explosion (conformément à PN-EN 05201, PN-EN 05204)

- Hauteur de travail
- pieds entièrement dépliés : 229 cm
- pieds entièrement pliés : 147 cm
- écartement des pieds
- pieds entièrement dépliés : 182 cm
- pieds entièrement pliés : 119 cm
- poids : 16,5 kg
- encombrement pendant le transport : 180 x 24 x 24 cm

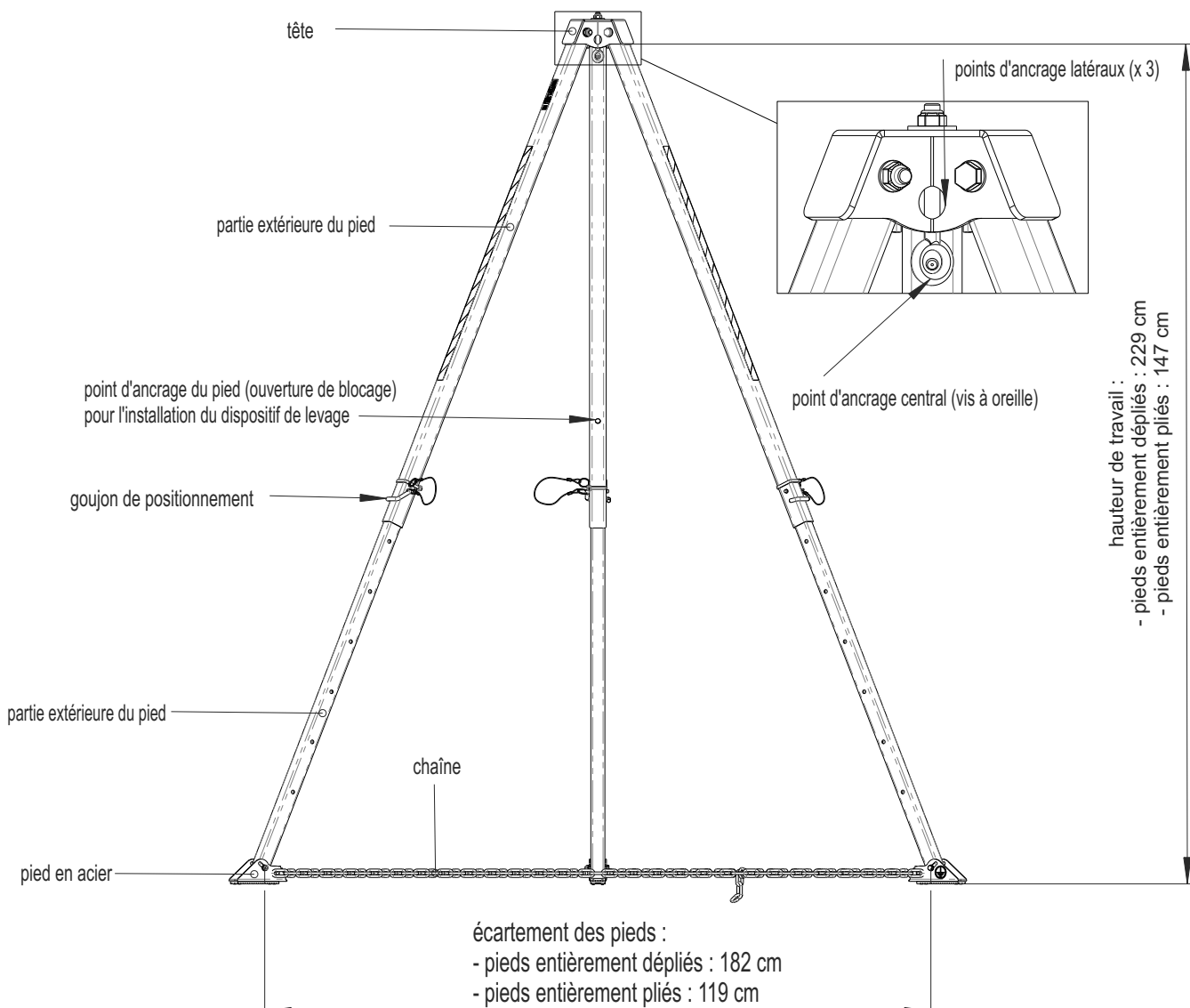
ÉQUIPEMENT DE BASE

tête – fabriquée en acier galvanisé, peint.

point d'ancrage — un point d'ancrage central (vis à œillet), 3 points d'ancrage latéraux se trouvant sur les parois de la tête.

pieds – fabriqués en aluminium renforcé. La structure télescopique des pieds permet aux utilisateurs de régler leur longueur. Pour cela chaque pied est équipé d'un goujon de blocage. Les pieds du trépied sont équipés des pieds-supports en acier avec les rondelles en caoutchouc. Le pied est équipé d'un tenon antidérapant, utile lors de l'installation du trépied sur des surfaces glissantes (p.ex. gelées).

chaîne — la chaîne du pied assure la minimalisation de force ayant des vecteurs horizontaux et prévient contre l'écartement et le penchement des pieds. Une bande spéciale peut être installée à la place de la chaîne ; la bande est fournie à la demande et ne peut être utilisée qu'avec le trépied.

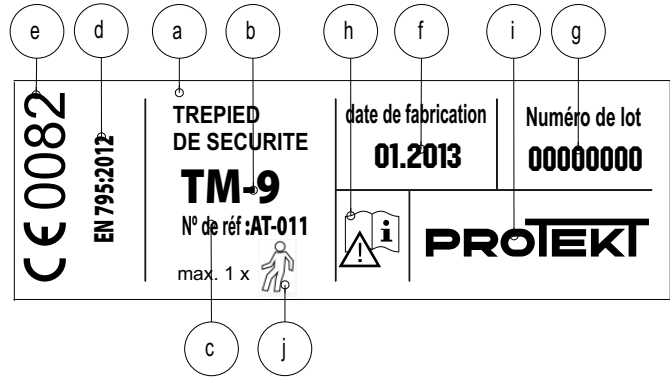


CERTIFICATS ET CONFORMITÉ AUX NORMES

- a) EN 795:2012 classe B Équipement utilisé comme le point d'ancrage mobil et provisoire pour une personne. Certificat CE.
- b) EN 1496:2006 classe B Équipement utilisé avec les dispositifs de sauvetage RUP 502 / CRW 300, pour une personne. Conformité aux standards et à la documentation EN 1496/B:2006. Pas de certificat CE

CONTENU DE L'ÉTIQUETTE D'IDENTIFICATION

- a) Type du dispositif
- b) Symbole du modèle
- c) Numéro de référence
- d) Numéro/ année /classe de la norme européenne
- e) Marquage CE et numéro de l'unité notifiée, surveillant la production du dispositif
- f) Mois et année de fabrication
- g) Numéro de lot du trépied – 00000000
- h) Remarque : lire attentivement la notice d'utilisation.
- i) Dénomination du fabricant ou du distributeur du trépied PROTEKT
- j) Nombre maximal d'utilisateurs protégés simultanément – Max 1 personne



Unité notifiée qui a émis le certificat CE et qui assure le contrôle pendant la fabrication: APAVE SUDEUROPE SAS, CS60193, 13322 Marseille, France.

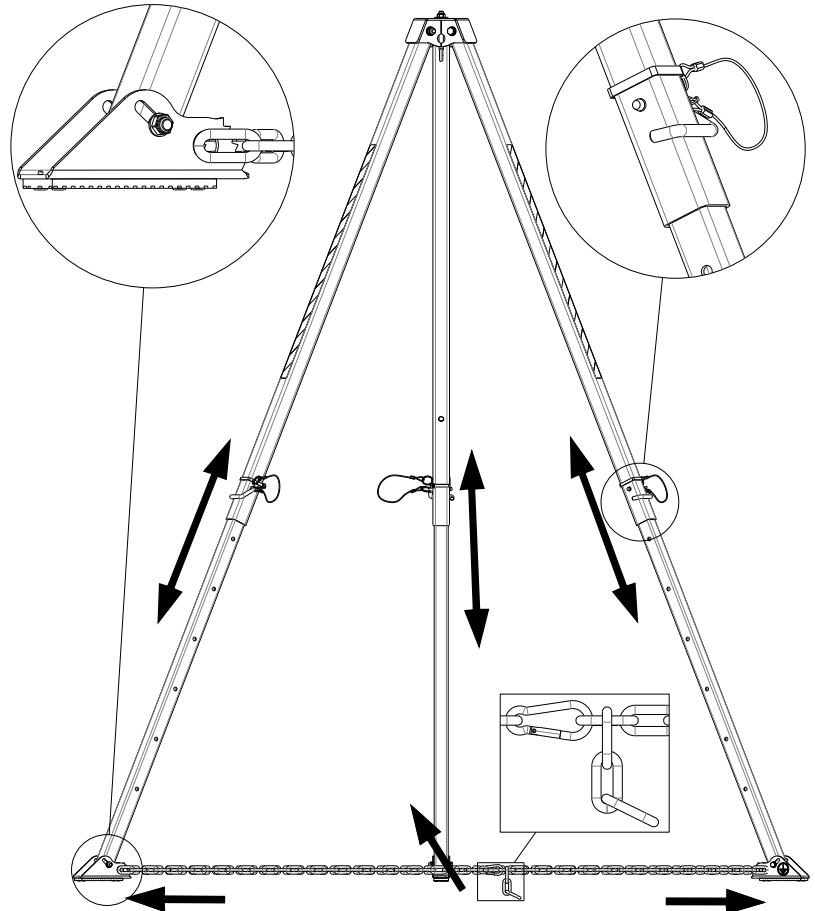


Mois et l'année de la prochaine inspection par le fabricant.
Utilisation de l'appareil après cette date est interdite.
Attention: Avant la première utilisation, il faut définir la date de la première inspection (date de la première utilisation + de 12 mois, par exemple, la première utilisation 01.2013 – il faut indiquer la date de l'inspection 01.2014). «Étiquette de la prochaine inspection " doit être placé à côté de l'étiquette d'identification.

SECTION 2 – INSTALLATION DU DISPOSITIF

MISE EN PLACE DU TRÉPIED

1. Installez le trépied sur un support plat, stable et dur. Sortez les pieds du trépied et les réglez à une longueur désirée ensuite bloquez les avec le manchon de blocage.
2. Installer le trépied en position vertical et écartez entièrement les pieds
3. Assurez-vous que les supports des pieds se trouvent sur un support dur et qu'ils reperdront les charges.
4. Réglez la longueur des pieds de façon à ce que la tête se trouve en plan horizontal.
5. Le trépied peut être mis en place au-dessus de l'ouverture, de façon à ce que la ligne de travail se trouve à proximité du milieu de l'ouverture.
6. Assurez-vous que les manchons de blocage sont correctement installés. L'extrémité du manchon de blocage doit dépasser au-dessus la surface des pieds du trépied.
7. Sécurisez les pieds du trépied à l'aide de la chaîne pour éviter l'écartement accidentel. Les extrémités de la chaîne doivent être attachées à l'aide du mousqueton. La chaîne doit être tendue entre les pieds du trépied. Supprimez l'excès de jeu de la chaîne.



VALEUR DE LA CHARGE MAXIMALE TRANSMISE PAR LE TREPIED TM 9 SUR LA STRUCTURE / DIRECTION DE CONTRAINTES

la surface sur laquelle le trépied TM 9 est installée doit reprendre la charge maximale du dispositif s'élevant à 12 kN.
Direction de la charge: perpendiculairement à la surface sur laquelle le trépied TM 9 est installé.

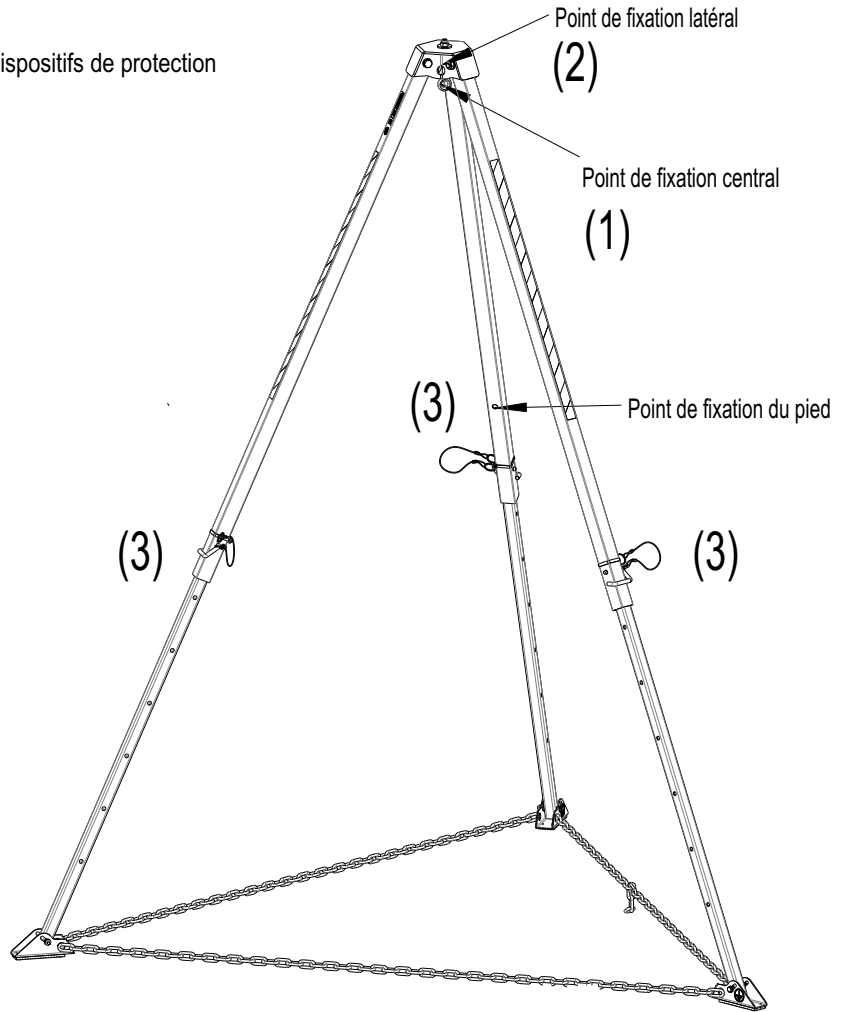
SECTION 3 PROTECTION INDIVIDUELLE CONFORMÉMENT A LA NORME EN 795/B

Conformément à la norme EN 795/B le trépied de sécurité TM 9 peut être utilisé comme un dispositif d'ancrage provisoire.

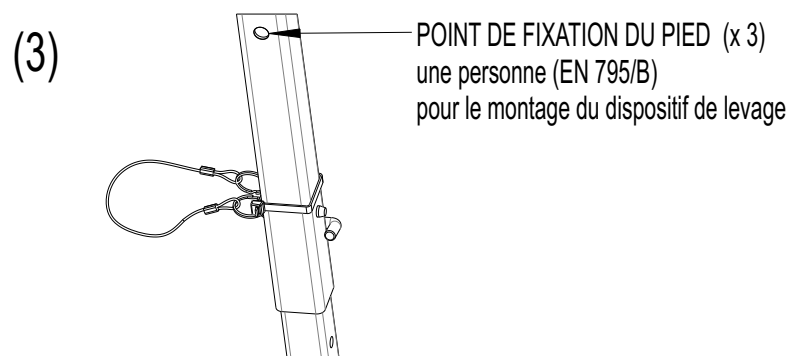
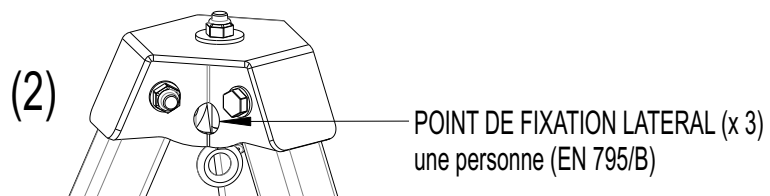
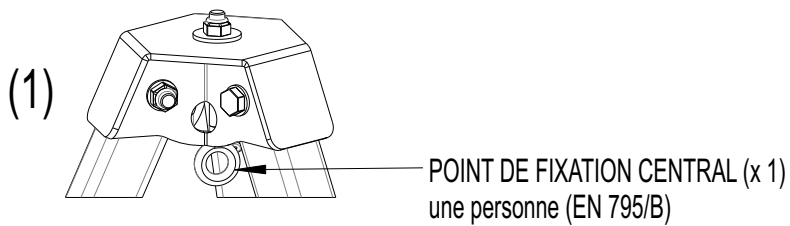
Le trépied TM 9 garantit la sécurité simultanée d'une personne au maximum.

Le trépied TM 9 est équipé de sept points de connexion des dispositifs de protection individuelle:

- (1) point de fixation central (x 1)
- (2) points de fixation latéraux (x 3)
- (3) points de fixation sur le pied (x 3)



POINTS DE CONNEXION DES DISPOSITIFS DE PROTECTION INDIVIDUELLE



MOYENS DE PRÉCAUTIONS GÉNÉRAUX

- Pendant le travail, il faut PAYER ATTENTION sur la chaîne de fixation des pieds du trépied, car celle-ci risque de faire trébucher l'utilisateur !
- Il est strictement INTERDIT d'utiliser le trépied TM 9 sans la chaîne de connexion des pieds. Les pieds doivent être TOUJOURS reliés à l'aide de la chaîne.
- EVITER le travail quand l'utilisateur peut être balancé et par conséquent il risque de heurter contre un objet, ou quand il y a le risque de croisement et d'enchevêtrement avec d'autres dispositifs, utilisés par les utilisateurs voisins.
- Les systèmes de protection contre la chute ou de sauvetage qui seront utilisés avec le trépied, DOIVENT SATISFAIRE les exigences des normes en vigueur (EN 795 - dispositifs d'ancrage, EN 362 - connecteurs, EN 361 – harnais de sécurité, EN 360, EN 1496 - antichute à rappel automatique, - EN 1497 harnais de sauvetage, EN 341 dispositifs de descente).
- La force maximale d'arrêt d'une chute (Maximum Arrest Force – MAF), à laquelle est exposé l'utilisateur du système de protection contre la chute de hauteur (Fall Arrest System -FAS) portant un harnais, est soumise aux contraintes en l'Union Européenne à 6 kN. Les systèmes utilisés pour la protection contre la chute de hauteur doivent tenir compte d'un dispositif de rappel automatique qui sera en mesure de limiter la force MAF exercée sur l'utilisateur lors de l'arrêt de chute à 6 kN exigé (cela peut être un amortisseur à corde ou antichute à rappel automatique).
- Il faut s'assurer que le trépied est installé verticalement, sur une surface plate, stable et dure. Elle doit assurer l'appui pour les charges exercées.
- Le trépied TM 9 garantit dans tous les cas la protection d'une personne au maximum.

Le dispositif d'ancrage ou le point d'ancrage du système de protection contre la chute de hauteur doit être situé de façon à minimiser le risque de chute et la hauteur de chute. Le point/le dispositif d'ancrage doivent être localisés directement au-dessus de l'utilisateur. La forme et la construction du dispositif/point d'ancrage doivent rendre impossible la déconnexion accidentelle de l'équipement. La résistance minimale statique du dispositif/point d'ancrage doit être de 12 kN. Il est conseillé d'utiliser le point d'ancrage structurel certifié et approprié, satisfaisant aux exigences de la norme EN 795.

RÈGLES PRINCIPALES D'USAGE DES SYSTÈMES DE PROTECTION INDIVIDUELLE

Le système individuel de sécurité peut être utilisé uniquement par les personnes ayant suivi la formation et par les personnes qualifiées dans le cadre de son usage correct.

Les systèmes individuels de protection ne peuvent pas être utilisés par les personnes en mauvais état de santé qui peut avoir impact sur la sécurité de l'utilisateur dans le cas de l'usage normal et de sauvetage.

Il convient d'assurer le plan de sauvetage pour tous les postes de travail, tenant compte des risques potentiels.

Il est strictement interdit d'apporter quelconques modifications ou éléments complémentaires sans l'accord écrit préalable du fabricant.

Toutes les réparations peuvent être effectuées uniquement par le fabricant des systèmes ou son représentant certifié.

Les systèmes individuels de sécurité ne peuvent pas être utilisés en dehors de l'étendue de leur usage, ou pour des usages autres que définies dans la notice.

Chaque utilisateur est obligé à payer attention sur l'état de l'équipement de protection individuelle.

Avant tout usage, il convient de s'assurer de la compatibilité des éléments du système mis en place dans le système de protection contre la chute. Il convient de vérifier périodiquement les assemblages et le réglage des éléments composants pour éviter le dérèglement ou la déconnexion accidentels des éléments composants.

Il est interdit d'utiliser les assemblages des éléments de l'équipement dont les fonctions de sécurité d'un des éléments influencent ou perturbent le fonctionnement correct d'un autre élément.

En cas de l'introduction du dispositif sur le marché d'un autre pays qu'initialement prévu, il convient de fournir les notices d'utilisation, d'entretien, de révisions périodiques et de réparations – en langue officielle du pays où ce produit sera utilisé.

Le harnais de sécurité (conforme à la norme EN 361) est l'unique dispositif de maintien de position autorisé pour être utilisé dans le système d'arrêt de chute.

Dans les harnais de sécurité, pour connecter le système d'arrêt de chute il convient d'utiliser uniquement les points d'attache désigné par la lettre majuscule « A ».

Il est obligatoire de procéder au contrôle de l'espace libre sous l'utilisateur dans le lieu de travail avant tout usage du système d'arrêt de chute, de façon à ce que, en cas de chute, il n'y a pas de risque de collisions avec le sol ou un autre obstacle se trouvant sur la trajectoire de chute. La valeur de l'espace libre nécessaire doit être calculée sur la base de la notice d'utilisation de l'équipement donné.

Il y a des nombreux risques qui peuvent avoir l'impact sur le rendement de l'équipement et des moyens de sécurité correspondants. Il convient de respecter les instructions suivantes :

- roulement ou l'emmêlement des longes de sécurité ou d'autres lignes de sécurité sur les rives pointues,
- tous défauts tels que les coupes, abrasion, corrosion,
- exposition aux intempéries,
- chute en pendule,
- températures extrêmes,
- réactifs chimiques,
- conductibilité électrique.

INSPECTION

Avant toute utilisation de l'équipement de protection individuelle il est obligatoire de procéder à une brève inspection de l'équipement pour s'assurer de son aptitude à l'emploi, et de son fonctionnement correct.

Pendant de l'inspection avant utilisation, il convient de vérifier tous les composants de l'équipement pour constater l'absence des dommages, usure excessive, corrosion, usure abrasive, fissures ou de dysfonctionnement, en accordant une attention particulière aux éléments suivants:

dans le cas des harnais et baudrier – agrafes, éléments de réglage, point d'attache, bandes, coutures, boucles,

amortisseurs : boucles de fixation, bandes, coupures, habillages, connecteurs.

Lignes tissées, lignes de vie, lignes de guidage : ligne, boucles, cosses, connecteurs, éléments de réglage, tissage,

Lignes en acier, lignes de vie, lignes de guidage : lignes, cordes, chapeaux, boucles, cosses, connecteurs, éléments de réglage,

systèmes de sauvetage et de levage: câbles ou bandes, dispositifs de levage et arrêts, fourreaux, amortisseur, connecteur

systèmes de sauvetage avec un guide souple: équipement de protection contre les chutes, fonction de descente, fonctionnement de la transmission de verrouillage, rivets et boulons, connecteurs, amortisseur,

connecteurs: corps de base, rivets, soupape, fonctionnement de blocage,

trépied: pieds, clips, anneaux, base, chaîne, attaches.

INSPECTIONS PÉRIODIQUES

Après chaque période d'utilisation de 12 mois l'équipement de protection individuelle devrait être retiré du marché en vue de procéder à une inspection périodique détaillé. Le contrôle périodique est effectué par une personne compétente dans ce domaine. L'inspection périodique peut également être effectuée par le fabricant ou son représentant autorisé. Dans le cas de certains systèmes complexes, tels que certains types des systèmes de levage, l'inspection annuelle peut être effectuée que par le fabricant ou son représentant autorisé.

À l'issue de l'inspection la nouvelle période autorisée d'utilisation de l'appareil avant la prochaine inspection obligatoire du fabricant sera définie. Les résultats de l'inspection doivent être enregistrés sur la carte d'identification.

Les inspections périodiques régulières sont nécessaires pour l'entretien de l'équipement et la sécurité des utilisateurs, qui dépendent de la fiabilité et de la solidité permanente de l'équipement.

Pendant l'inspection périodique, il convient vérifier la lisibilité des marquages sur l'équipement.

PÉRIODE D'UTILISATION

Le trépied de sécurité peut être utilisé pendant une période de 5 ans à compter de la première mise en exploitation du dispositif. Après la période en question, le dispositif doit être retiré de l'usage afin de le soumettre à une révision détaillée en usine.

L'inspection en usine peut être effectué par :

- le fabricant du dispositif
- une personne agréée par le fabricant
- une société agréée par le fabricant.

Pendant une telle révision, on définira la période d'usage admissible du dispositif jusqu'à la prochaine inspection par le fabricant que sera indiquée dans la charte d'identification du dispositif.

RETRAIT D'USAGE

L'équipement de protection individuelle doit être retiré de l'usage immédiatement dès qu'il y a un doute concernant la sécurité de son exploitation, et le remettra pour l'utilisation seulement après la confirmation écrite de la sureté du fabricant de l'équipement ou de son représentant, après un contrôle détaillé.

RETRAIT D'USAGE APRÈS L'ARRÊT DE LA CHUTE DE HAUTEUR

Le dispositif doit être immédiatement retiré de l'usage s'il a été utilisé pour arrêter une chute de hauteur. Ensuite il faut procéder à son inspection détaillé en usine.

L'inspection en usine peut être effectué par :

- le fabricant du dispositif
- une personne agréée par le fabricant
- une société agréée par le fabricant.

Pendant la vérification/inspection, on évalue si le trépied peut être toujours utilisé, on définira la période d'utilisation admissible du trépied jusqu'à la prochaine révision en usine.

TRANSPORT

L'équipement de protection individuelle doit être transporté dans un conteneur (par exemple, sac en tissu ou un sac de plastique résistant à l'humidité ou un coffre en acier ou en plastique) afin de protéger de l'humidité ou de dommages.

ENTRETIEN ET STOCKAGE

L'équipement doit être nettoyé de manière qui n'affecte pas les matériaux dont il été fabriqué. Dans le cas des produits textiles, utiliser un détergent doux pour les tissus délicats, laver à la main ou en machine à laver et rincer à l'eau. Les pièces en plastique peuvent être nettoyées avec seulement de l'eau. Au cas où l'équipement est mouillé, aussi bien pendant l'utilisation ou qu'après le lavage, le laisser sécher naturellement dans un endroit, loin des sources de chaleur directe. En ce qui concerne les éléments métalliques, certaines pièces mécaniques (ressorts, goujons, charnières, etc.) peuvent être légèrement graissées régulièrement pour assurer une meilleure performance. D'autres procédures liées à l'entretien et le nettoyage sont décrits dans le manuel et doivent être strictement respectées.

L'équipement de protection individuelle doit être stocké en emballage lâche dans un endroit bien ventilé, à l'abri de la lumière directe, des rayons UV, de l'humidité, des arêtes vives, des températures extrêmes et des produits corrosif ou agressifs.

SECTION 4 – FONCTION DE SAUVETAGE CONFORME À EN 1496/B

MOYENS DE SÉCURITÉ GÉNÉRAUX À RESPECTER PENDANT L'ACTION DE SAUVETAGE :

Le système secondaire de protection contre la chute utilisé pendant le travail avec TM 9 est RUP 502 (conforme à EN 363).

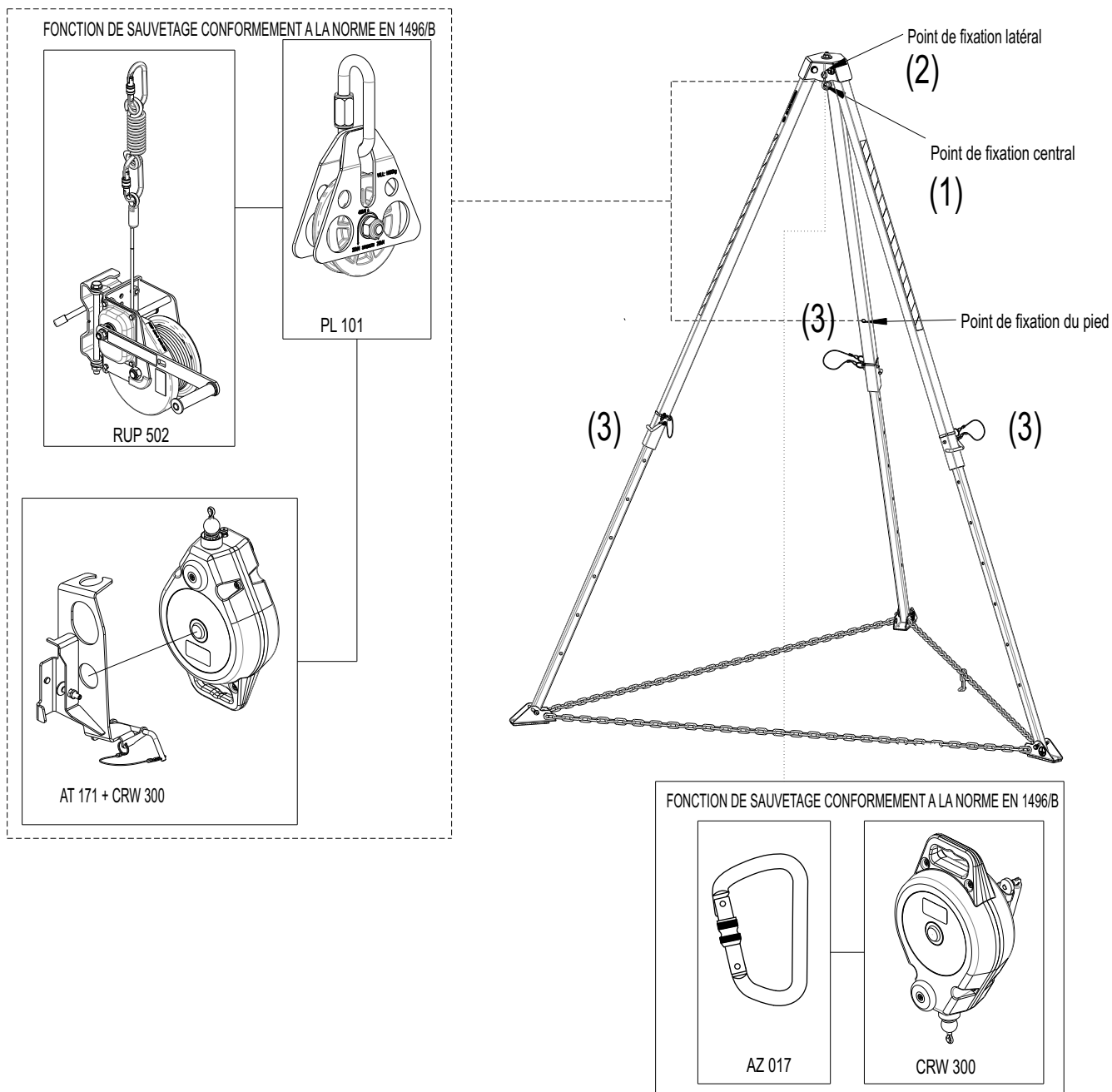
Les systèmes de protection contre la chute ou de sauvetage qui seront utilisés avec le trépied DOIVENT SATISFAIRE les exigences des normes en vigueur (EN 795 - dispositifs d'ancrage, EN 362 - connecteurs, EN 361 - harnais, EN 360, EN - 1496 - antichute à rappel automatique, EN 1497 harnais de sauvetage, EN 341 dispositifs de descente).

Pour les besoins d'une action de sauvetage avec l'utilisation des dispositifs RUP 502, il convient d'utiliser toujours les amortisseurs SDW (élément composant du dispositif RUP 502).

Pendant l'assemblage des dispositifs de levage et de sauvetage RUP 502 ou CRW 300 (avec l'utilisateur d'un adaptateur AT 172), la tige de blocage DOIT ÊTRE TOUJOURS enfoncé dans l'ouverture de blocage. Seulement après, le dispositif de sauvetage et de levage peut être installé en toute sécurité sur le pied renforcée.

USAGE DU TRÉPIED DE SÉCURITÉ TM 9 POUR LES BESOINS DE SAUVETAGE

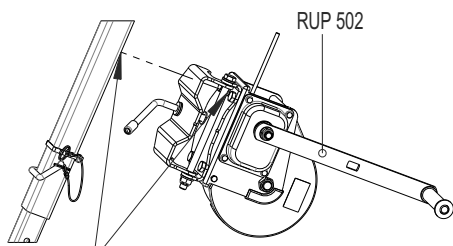
Le trépied de sécurité TM 9 peut être utilisé pour les actions de sauvetage, ensemble avec les dispositifs de levage RUP 502/CRW 300.



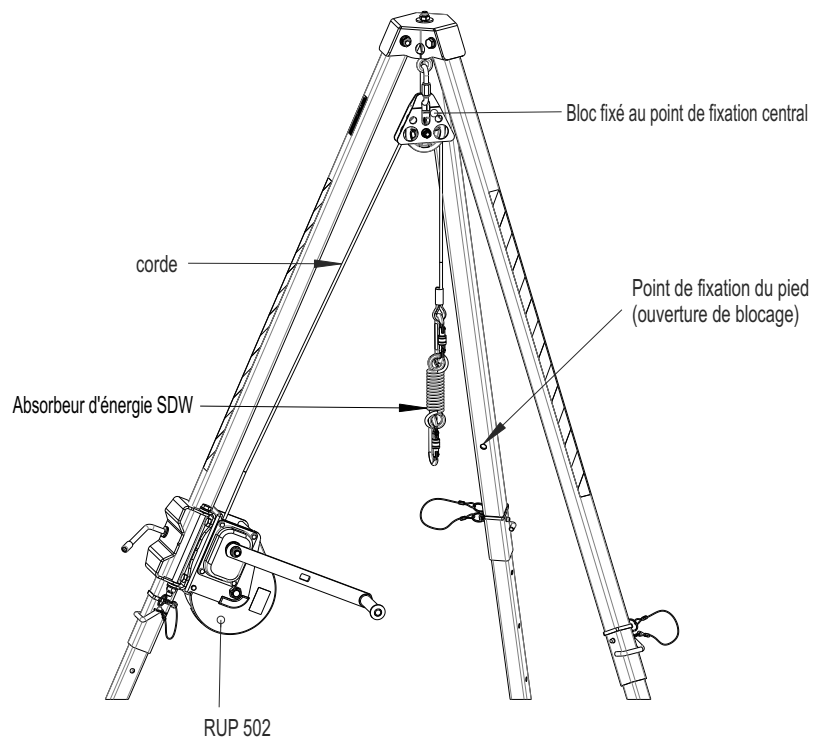
TM 9 + accessoires	PL 101 + RUP 502	PL 101 + AT 171 + CRW 300	AZ 017 + CRW 300
Norme	EN 1496/B		
Points d'ancrage utilisés	(1) (3) or (2) (3)	(2) (3)	(2)
Nombre maximal des utilisateurs simultanés	1	1	1
Charge de travail maximale	140 kg	140 kg	140 kg

INSTALLATION DES DISPOSITIFS DE SAUVETAGE ET LEVAGE RUP 502

Le trépied peut être utilisé ensemble avec le dispositif de levage RUP 502. Le dispositif de levage RUP 502 doit être installé sur les pieds du trépied. La poignée du dispositif RUP 502 doit être fixée dans l'ouverture de blocage, située sur la paroi intérieure du pied. La ligne de travail doit passer par la roue incorporée à la tête ou un des points de fixation latéraux. Pendant l'installation du dispositif de levage RUP 502 il convient de respecter les instructions des notices particulières.

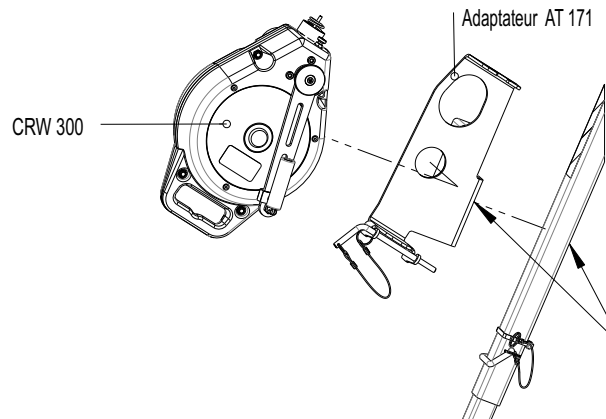


Installer le goujon de blocage dans l'ouverture de blocage du pied

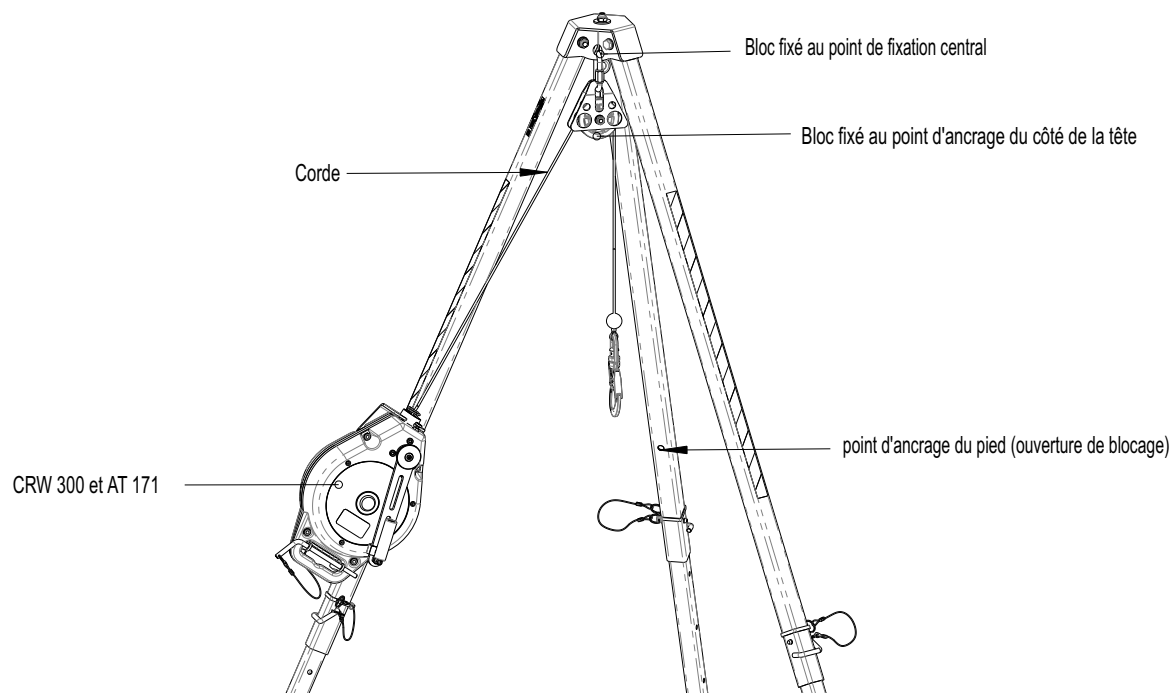


INSTALLATION DU DISPOSITIF DE SAUVETAGE ET DE LEVAGE CRW 300

Le trépied peut être utilisé ensemble avec le dispositif de sauvetage et de levage CRW 300. Le dispositif CRW 300 doit être installé sur le pied du trépied à l'aide de l'adaptateur AT 171. L'adaptateur AT 171 du dispositif CRW 300 doit être installé dans l'ouverture de blocage se trouvant sur la proie de la partie extérieure du pied. Le dispositif CRW 300 doit être fixé à l'adaptateur AT 171. La corde doit être passée uniquement par le bloc fixé au point d'ancrage latéral. Pour assurer l'installation correcte et sûre du dispositif CRW 300 il convient de respecter les instructions des notices particulières.



Installer le goujon de blocage dans l'ouverture de blocage du pied



TRÉPIED DE SÉCURITÉ

DISPOSITIF D'ANCRAGE TEMPORAIRE

Numéro de référence: TM9 (AT-011)

FICHE D'IDENTIFICATION

IL EST DE RESPONSABILITÉ DE L'ÉTABLISSEMENT D'UTILISATEUR DU DISPOSITIF D'ASSURER LA FICHE D'IDENTIFICATION ET SON RENSEIGNEMENT AVEC LES DÉTAILS NÉCESSAIRES. LA FICHE D'IDENTIFICATION DOIT ÊTRE RENSEIGNÉE UNIQUEMENT PAR UNE PERSONNE COMPÉTENTE, RESPONSABLE DE L'ÉQUIPEMENT DE SÉCURITÉ. LA FICHE D'IDENTIFICATION DOIT ÊTRE RENSEIGNÉE AVANT TOUT USAGE DE L'ÉQUIPEMENT. TOUTES LES INFORMATIONS CONCERNANT L'ÉQUIPEMENT, TELLES QUE : LES RÉVISIONS PÉRIODIQUES, LES REMISES EN ÉTAT, LA CAUSE DE RETRAIT DE L'ÉQUIPEMENT DE L'USAGE Y SERONT NOTÉES. LA FICHE D'IDENTIFICATION DOIT ÊTRE CONSERVÉE PENDANT TOUTE LA PÉRIODE D'UTILISATION DE L'ÉQUIPEMENT. IL EST STRICTEMENT INTERDIT D'UTILISER L'ÉQUIPEMENT SANS LA FICHE D'IDENTIFICATION.

MODÈLE ET TYPE DU DISPOSITIF	
NUMÉRO DE RÉFÉRENCE	
NUMÉRO DE LOT	
DATE DE FABRICATION	
DATE D'ACHAT	
DATE DU PREMIER USAGE	
NOM DE L'UTILISATEUR	

RÉVISION PÉRIODIQUE ET L'HISTORIQUE DES RÉPARATIONS

	DATE	CAUSE DE SERVICE / RÉPARATION	RÉPARATIONS EFFECTUÉES	NOM ET SIGNATURE DE LA PERSONNE COMPÉTENTE	DATE DE LA PROCHAINE RÉVISION
1					
2					
3					
4					
5					
6					
7					
8					
9					

PRODUCENT:

PROTEKT, 93-403 ŁÓDŹ, ul. Starorudzka 9, POLOGNE, tél.: +48 (42) 680 20 83, fax: +48 (42) 680 20 93, www.protekt.com.pl