



ABSCHNITT 1 – ALLGEMEINES

Ein aus Aluminium hergestelltes Stativ TM 9 ist ein Bestandteil der Schutzausrüstung für Absturzschutz. Das Stativ ist als ein Bestandteil der Ausrüstung für Absturzschutz zu verwenden. Das Stativ TM 9 ist für den Gebrauch mit den Rettungshebern RUP 502 und CRW 300 bestimmt.

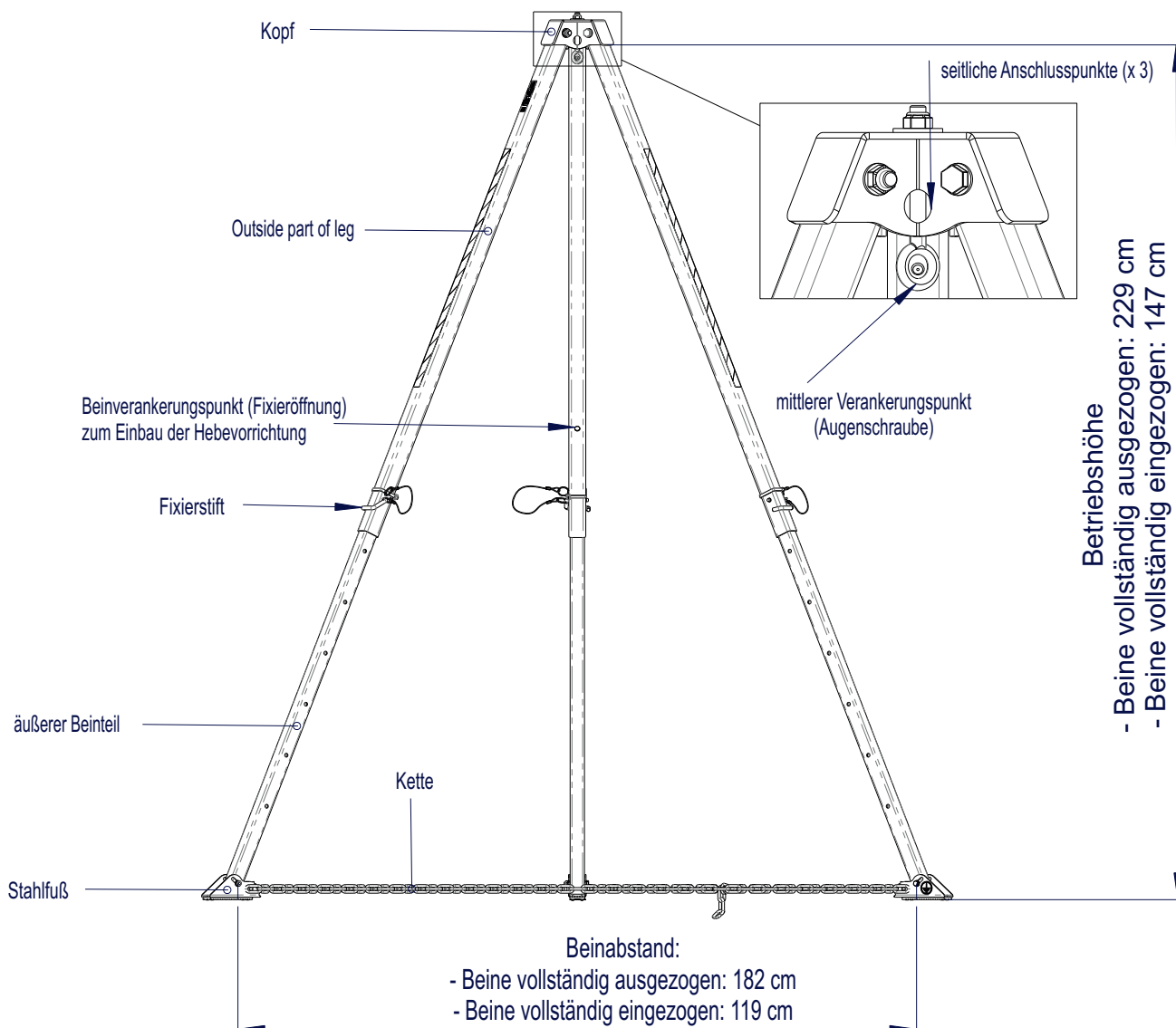
In jedem Fall stellt das Stativ TM 9 den Schutz für maximal eine Person sicher.

TECHNISCHE ANGABEN

- für Verwendung in potentiellen Ex-Bereichen bestimmt (nach PN-EN 05201, PN-EN 05204)
- Betriebshöhe
 - Beine vollständig ausgezogen: 229 cm
 - Beine vollständig eingezogen: 147 cm
- Beinabstand
 - Beine vollständig ausgezogen: 182 cm
 - Beine vollständig eingezogen: 119 cm
- Gewicht: 16,5 kg
- Transportmaße: 180 x 24 x 24 cm

GRUNDSÄTZLICHE AUSRÜSTUNG

- Kopf — aus gestrichenem, verzinktem Stahl angefertigt
- Anschlusspunkte — ein zentraler Anschlusspunkt (Augenschraube), 3 seitliche Anschlusspunkte (Öffnungen), an Kopfwänden angeordnet.
- Beine — aus verstärktem Aluminium mit abgerundeten Rändern angefertigt. Der teleskopartige Aufbau der Beine macht die Einstellung ihrer Länge möglich.
- Dazu dient ein Sicherungsbolzen, der sich auf jedem Bein befindet. Die Stativbeine sind mit selbstverstellbaren Stahlfüße mit Gummiunterlegscheiben ausgerüstet. Der Fuß weist einen Rutschschutzvorsprung auf, der bei der Aufstellung des Stativs auf rutschigen Oberflächen (z.B. vereisten Flächen) nützlich ist.
- Kette — die Kette des Beins sorgt für Reduktion der Kräfte mit waagerechten Vektoren und beugt dem Auseinanderziehen und Schwenken der Beine vor. In Stelle der Kette kann ein spezielles Band verwendet werden; dieses wird auf Wunsch zum Einsatz mit dem Stativ geliefert.



ZERTIFIKAT UND ÜBEREINSTIMMUNG MIT NORMEN

a) EN 795:2012, Typ B

Ausrüstung für Anwendung als ein mobiler, vorläufiger Verankerungspunkt für eine Person CE-Zertifikat

b) EN 1496:2006, Typ B

Vorrichtung für Anwendung mit Vorrichtungen RUP 502 / CRW 300 als Rettungsset für eine Person.

Übereinstimmung mit der Norm und dem Dokument EN1496/B:2006. Mit dem CE-Zertifikat nicht umfassen.

KENNZEICHNUNG

a) Typ der Vorrichtung – SICHERHEITSSATIV

b) Modellsymbol – TM-9

c) Bestellnummer – Ref. AT-011

d) Nummer/Jahr/Klasse der europäischen Norm – EN 795:2012B

e) CE-Kennzeichnung und Nummer der benannten Stelle, die die Herstellung der Ausrüstung überwacht CE 0082

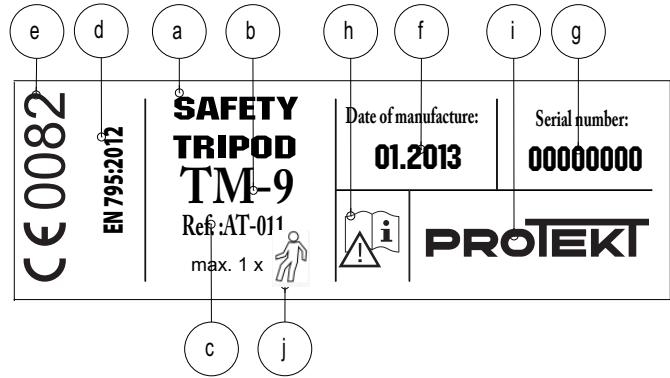
f) Herstellungsmonat und -jahr - Herstellungsdatum 01.2013

g) Seriennummer des Stativs – Seriennummer 00000000

h) Wichtig: Sich mit der Gebrauchsanweisung vertraut machen.

i) Kennzeichnung des Herstellers oder Vertreibers des Stativs - PROTEKT

j) Maximale Anzahl der gleichzeitig zu schützenden Personen - max. 1 Person



Benannte Stelle, die das EG-Baumusterzertifikat ausgestellt hat und die Produktionsüberwachung führt: APAVE SUDEUROPE SAS, CS 60193, 13322 Marsylia, Frankreich.



Monat und Jahr der nächsten zyklischen Herstellerprüfung:

Nach dem Ablauf dieser Frist ist die nicht mehr zu benutzen.

Vorsicht: Vor dem ersten Gebrauch ist das Datum der nächsten zyklischen Prüfung

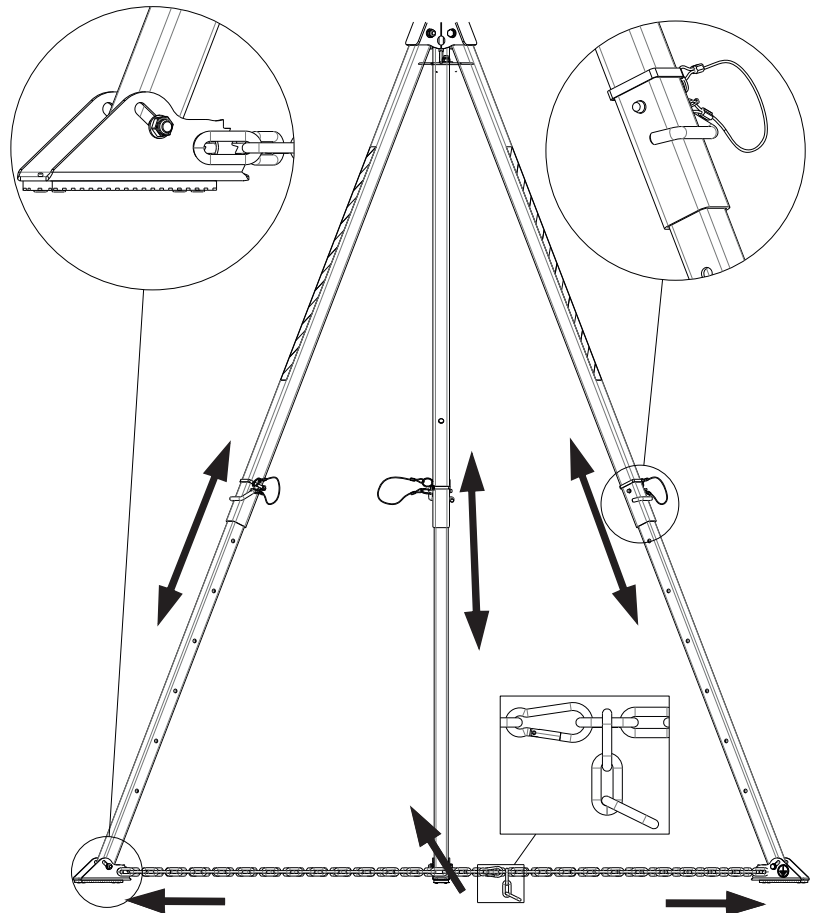
(Datum des ersten Gebrauchs + 12 Monate, z.B. erster Gebrauch der Vorrichtung 01.2013 - Prüfung zum 01.2014) markieren.

Das „Etikett: Nächste Prüfung“ wird neben der Markierung angebracht.

ABSCHNITT 2 - EINBAU DER VORRICHTUNG

EINBAU DES STATIVS

1. Das Stativ auf einem flachen, stabilen und harten Untergrund anbringen. Beine bis zu erforderliche Länge ausziehen und mit dem Fixierbolzen sperren.
2. Das Stativ senkrecht aufstellen und maximal die Beine auseinander ziehen.
3. Darauf achten, dass die Füße sich auf der harten Oberfläche befinden und das Gewicht tragen können.
4. Die Länge der Beine so verstellen, dass der Kopf in einer waagerechten Fläche eingestellt ist.
5. Das Stativ über die Öffnung so aufstellen, dass sich die betriebliche Leine annähernd durch den Mittelpunkt der Öffnung verläuft.
6. Sich vergewissern, dass die Fixierbolzen korrekt gesichert sind; ein Ende des Bolzens muss über die Fläche der Stativbeine hinausragen.
7. Die Stativbeine mittels einer Kette gegen unbeabsichtigtes Ausziehen sichern. Die Enden der Kette sind mit dem Schnappverschluss zu befestigen. Die Kette soll fest zwischen den Stativbeinen gespannt sein. Das übermäßige Spiel der Kette beseitigen.



WERT DER MAXIMALEN BELASTUNG, DIE DURCH TM 9 AUF DIE KONSTRUKTION AUSGEÜBT WIRD / BEANSPRUCHUNGSRICHTUNG

Die Oberfläche, auf dem das Stativ TM 9 aufgestellt wird, muss maximale Beanspruchung der Vorrichtung 12 kN aushalten. Die Richtung der Beanspruchung: senkrecht zur Oberfläche, auf der das Stativ TM 9 aufgestellt ist.

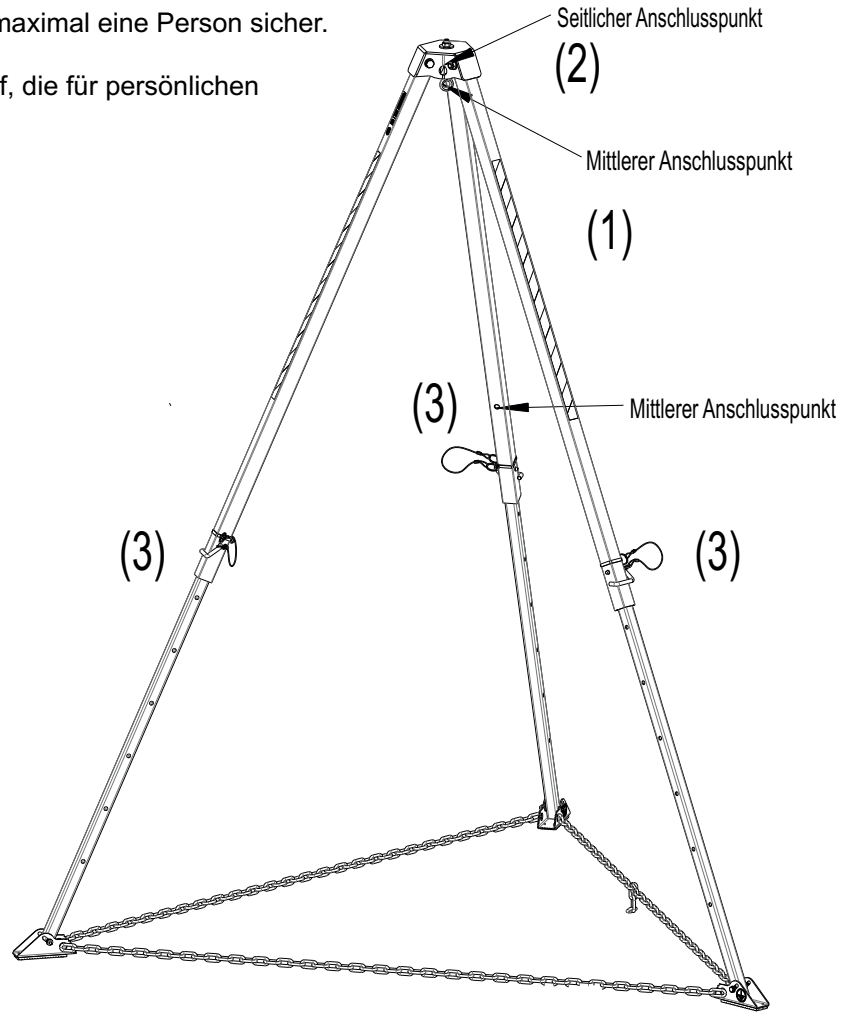
ABSCHNITT 3 - PERSONENSCHUTZ ENTSPRECHEND EN 795/B

Das Sicherheitsstativ TM) kann als ein vorübergehender Verankerungspunkt nach EN 795/B verwendet werden.

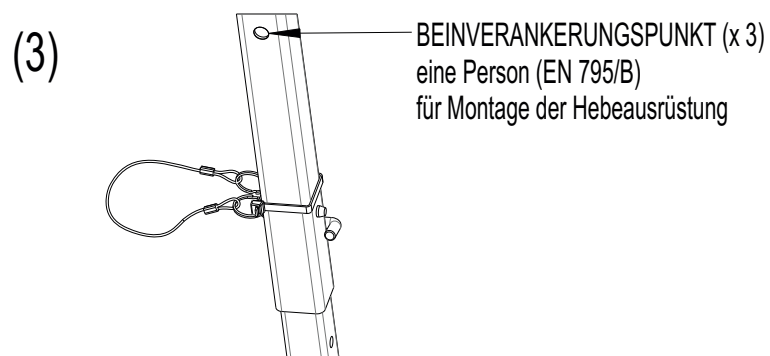
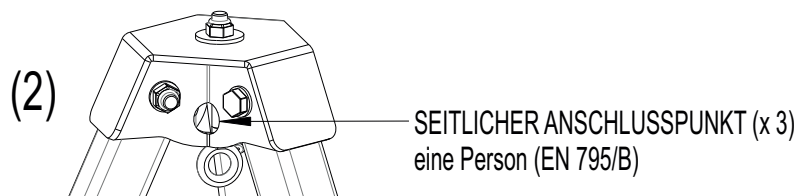
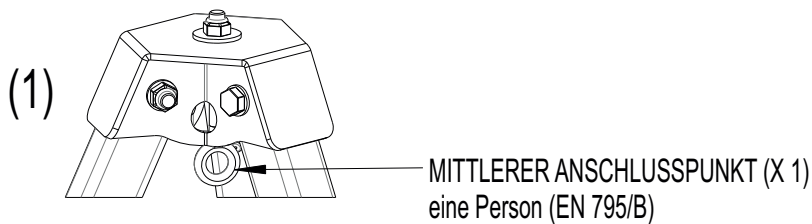
Das Stativ TM 9 stellt gleichzeitig den Schutz für maximal eine Person sicher.

Das Stativ TM 9 weist sieben Anschlusspunkte auf, die für persönlichen Schutz verwendet werden:

- (1) Mittlerer Anschlusspunkt (x 1)
- (2) seitliche Anschlusspunkte (x 3)
- (3) Beinverankerungspunkte (x 3)



VERANKERUNGSPUNKTE FÜR SICHERUNG DES PERSÖNLICHEN SCHUTZES



ALLGEMEINE SCHUTZMASSNAHMEN

- Beim Betrieb ist AUF die spannende Kette für Stativbeine zu achten, da ihr nicht sachgerechter Zustand zu einem zufälligen Fall des Anwenders führen kann.
- Das Stativ TM 9 IST NIEMALS ohne angehängte Kette ZU VERWENDEN. Die Beine MÜSSEN JEWEILS mit der Kette befestigt werden.
- Den Betrieb in Situationen, in denen ein Anwender schwanken und gegen ein Objekt stoßen oder wenn Leine sich kreuzen oder mit anderen Leinen verheddern können, ist ZU VERMEIDEN.
- Die Absturzschutzsysteme und Rettungssysteme, die mit der Vorrichtung zu verwenden sind, MÜSSEN die Anforderungen der geltenden Normen EN (EN 795 – Verankerungsgeräte, EN 362 – Verbinder, EN 361 Sicherheitsgeschirre, EN 360 EN 1496 – Selbstklemmende Vorrichtungen, EN 1497 – Sicherheitsgeschirre, EN 341 –Absenkvorrichtungen) ENTSPRECHEN.
- Die maximale Kraft der Fallverhinderung (Maximum Arrest Force – MAF), der ein Anwender der Absturzschutzsysteme (Fall Arrest System –FAS), der ein Sicherheitsgeschirr trägt, ausgesetzt ist, ist in der Europäischen Union bis 6 kN beschränkt. Das Schutzsystem für Absturzschutz muss Vorrichtungen enthalten, die die Haltekraft, die auf den Anwender beim Verhindern des Absturzes wirkt, bis auf max. 6 kN beschränken (z.B. Stoßdämpfer mit Leine oder selbsthemmende Schutzvorrichtung).
- Es ist darauf zu achten, dass das Gerät auf flacher, stabiler und geebener Oberfläche senkrecht aufgestellt ist. Die Fläche muss in der Lage sein, die Beanspruchungen auszuhalten.
- In jedem Fall stellt das Stativ TM 9 den Schutz für maximal eine Person sicher.
- Die Verankerungsvorrichtung oder der Verankerungspunkt des Schutzsystems ist immer so anzubringen und die Arbeit damit ist jeweils so zu leisten, dass möglicher Absturz und die Fallhöhe auf Minimum beschränkt werden. Die Vorrichtung / der Verankerungspunkt ist jeweils oberhalb des Betreibers anzubringen. Die Form und der Aufbau der Vorrichtung/des Verankerungspunktes sollen das selbsttätige Lösen der Ausrüstung unmöglich machen. Die minimale statische Festigkeit der Verankerungsvorrichtung / des Verankerungspunktes beträgt 12 kN. Es empfiehlt sich, anerkannte und markierte strukturelle Anschlusspunkte entsprechend der Norm EN 795 zu verwenden.

GRUNDSÄTZLICHE BESTIMMUNGEN FÜR DIE VERWENDUNG DER PERSÖNLICHEN SCHUTZAUSRÜSTUNG

- Die persönliche Schutzausrüstung dürfen nur solche Personen anwenden, die im Bereich ihrer Benutzung geschult wurden.
- Die persönliche Schutzausrüstung ist durch solche Personen nicht anzuwenden, deren Gesundheitszustand eine zusätzliche Gefahr, sowohl für ihre eigene Sicherheit bei dem üblichen Betrieb, als auch bei dem Noteinsatz, darstellen kann.
- Für jeden Arbeitsplatz soll ein Notplan erstellt werden, in dem potentielle Gefahren berücksichtigt werden.
- Die Ausführung irgendwelcher Änderungen im Bereich der Vorrichtung, ohne dass man vorher dafür eine schriftliche Zustimmung des Herstellers einholt, ist nicht gestattet.
- Jegliche Reparaturen dürfen ausschließlich durch den Hersteller der Vorrichtung oder durch einen von ihm dafür bevollmächtigten Vertreter ausgeführt werden.
- Die persönliche Schutzausrüstung ist außer den Beschränkungen ihres Betriebs oder zu anderen Zwecken, als dies sich aus ihrer Bestimmung ergibt, zu verwenden.
- Der Anwender soll auf den Zustand der persönlichen Schutzausrüstung zu achten.
- Vor jeweiligem Gebrauch ist zu überprüfen, ob sämtliche Bestandteile der das gegen Absturz sichernden System bildenden Ausrüstung sachgerecht zusammenwirken. Zyklisch sind Anschlüsse und Anpassung der Bestandteile der Ausrüstung zu überprüfen, um ihr zufälliges Trennen oder Lösen zu vermeiden.
- Es ist nicht gestattet, eine Kombination der Bestandteile der Ausrüstung anzuwenden, bei der die Sicherheitsfunktion eines der Bestandteile gestört ist oder mit der Sicherheitsfunktion eines anderen Bestandteils gedeckt ist.
- Bei dem Inverkehrbringen der Vorrichtung oder bei der Anwendung in einem anderen Land (nicht dem primären Land), hat der jeweilige Inverkehrbringer die Anweisungen für Gebrauch, Wartung, zyklische Prüfung und Wartung in der Sprache des Landes, in dem das Produkt anzuwenden ist, zu liefern.
- Das Sicherheitsgeschirr (entsprechend der EN 361) ist eine einzige zulässige Haltevorrichtung, die mit dem System für Absturzschutz verwendet werden kann.
- Bei dem Sicherheitsgeschirr sind für den Anschluss des Systems für Absturzschutz nur Anschlusspunkte zu verwenden, die mit dem großgeschriebenen Buchstaben „A“ markiert sind.
- Obligatorisch hat man den freien Raum unter dem Anwender in einem Einsatzort vor jedem Einsatz des Systems für Absturzschutz zu prüfen, so dass beim Fall kein Stoß des Anwenders gegen Untergrund oder ein anderes Hindernis auf der Fallstrecke erfolgt. Der erforderliche Anteil des freien Raumes ist auf Grundlage der Anweisung des zu benutzenden Geräts zu berechnen.
- Es bestehen mehrere Gefahren, die einen Einfluss auf Wirkung der Ausrüstung ausüben können und sind entsprechende Schutzmaßnahmen bei der Benutzung der Ausrüstung zu ergreifen, insbesondere bei nachfolgenden Fällen:
 - Verschieben der Leine oder der Sicherheitsleine über scharfe Kanten,
 - irgendwelche Beschädigungen, wie Durchschnitte, gescheuerte Stellen, Korrosion
 - Aussetzung der Bewitterung
 - Pendelfälle,
 - extreme Temperaturwerte,
 - chemische Reagenzien
 - spezifische elektrische Leitfähigkeit

PRÜFUNG

- Vor jeweiligem Gebrauch der persönlichen Schutzausrüstung ist ihre gründliche Kontrolle vorzunehmen, um ihren Zustand und ihre Funktion zu überprüfen.
- Während der vorläufigen Kontrolle sind sämtliche Bestandteile der Ausrüstung auf irgendwelche Beschädigungen, übermäßige Abnutzung, Korrosion, Durchscheuern, Schnitte und nicht sachgerechte Funktion zu überprüfen.
- bei Trägern und Sicherheitsgurten - Klammern, Verstellelemente, Verankerungspunkte, Bänder, Nähte, Schleifen;
- bei Stoßdämpfern: Befestigungsschleifen, Bänder, Nähte, Gehäuse, Verbinder;
- bei Textilleinen, Sicherheitsleinen, Führungsleinen: Leine, Schleifen, Kauschen, Verbinder, Verstellelemente, Bindungen;
- bei Stahlleinen, Sicherheitsleinen oder Führungsleinen - Seil, Adern Klemmen, Stutzen, Schleifen, Kauschen, Verbinder, Verstellelemente;
- bei einziehbaren selbsthemmenden Vorrichtungen: Seil oder Bänder, sachgerechte Funktion der Einziehvorrichtung und Bremsen, Gehäuse, Stoßdämpfer, Verbinder
- in selbstklemmenden Vorrichtungen mit Führungen: Grundkörper der selbsthemmenden Vorrichtung, Wirkung des Schiebefunktion, Wirkung des Sperrgetriebes, Nieten und Schrauben, Verbinder, Stoßdämpfer;
- bei Verbindern: Grundkörper, Nieten, Sperrvorrichtung, Funktion der Sperrvorrichtung
- bei Stativen - Beine, Sicherheitsbolzen, Ösenschrauben, Füße, Kette, Verbindungselemente

ZYKLISCHE PRÜFUNG

Mindestens einmal pro Jahr, jeweils nach 12 Monaten der Anwendung ist die persönliche Schutzausrüstung außer Betrieb zu setzen und einer gründlichen zyklischen Prüfung zu unterziehen. Mit der Durchführung einer zyklischen Prüfung ist eine qualifizierte Person zu beauftragen. Die zyklischen Kontrollen können auch durch den Hersteller der Vorrichtung oder durch eine vom Hersteller bevollmächtigte Person oder Firma durchgeführt werden. In einigen Fällen, wenn die Schutzausrüstung komplizierten und komplexen Aufbau aufweist, wie z.B. selbsthemmende Vorrichtungen, können die zyklischen Prüfungen ausschließlich durch den Hersteller der Vorrichtung oder durch einen von ihm dafür bevollmächtigten Vertreter vorgenommen werden.

Bei der Prüfung wird ein zulässiger Betriebszeitraum der Vorrichtung bis zur Durchführung der nächsten werkseigenen Prüfung festgelegt.

Die Prüfergebnisse sind in das Identifikationsblatt einzutragen.

Regelmäßige zyklische Prüfungen sind Voraussetzung, wenn es sich um den Zustand der Ausrüstung und um Sicherheit des Anwenders, die von voller Zuverlässigkeit und Dauerhaftigkeit der Vorrichtung abhängen, handelt.

Bei der zyklischen Prüfung ist die Lesbarkeit sämtlicher Kennzeichnungen der Schutzausrüstung zu überprüfen.

ZULÄSSIGER BENUTZUNGSZEITRAUM

Das Stativ ist über 5 Jahre seit der Freigabe des Stativs zu benutzen. Nach dem Ablauf dieser Frist ist das Stativ einer detaillierten Werksprüfung zu unterziehen.

Die Werksprüfung kann folgende Person ausführen:

- Hersteller der Vorrichtung
- eine vom Hersteller bevollmächtigte Person
- ein vom Hersteller bevollmächtigtes Unternehmen.

Bei der Prüfung wird ein zulässiger Betriebszeitraum des Stativs bis zur Durchführung der nächsten werkseigenen Prüfung festgelegt. Eine entsprechende Aufzeichnung ist in das Identifikationsblatt einzutragen.

AUßERBETRIEBSETZUNG

Die persönliche Schutzausrüstung muss sofort außer Betrieb gesetzt werden, sobald irgendwelche Zweifel hinsichtlich des Zustands der Ausrüstung oder ihrer sachgerechten Funktion auftreten. Die erneute Inbetriebnahme der Ausrüstung kann erst dann erfolgen, nachdem der Hersteller der Ausrüstung eine ausführliche Kontrolle der Ausrüstung durchführt und schriftliche Zustimmung für erneute Anwendung der Ausrüstung ausdrückt.

AUSSERBETRIEBSETZUNG NACH DER VERHINDERUNG DES ABSTURZES

Die Vorrichtung ist sofort außer Betrieb zu setzen, nachdem sie für Verhinderung des Absturzes eingesetzt wurde.

Anschließend ist das Stativ einer detaillierten Werksprüfung zu unterziehen.

Die Werksprüfung kann folgende Person ausführen:

- Hersteller der Vorrichtung
- eine vom Hersteller bevollmächtigte Person
- ein vom Hersteller bevollmächtigtes Unternehmen.

Bei der Prüfung werden die Eignung des Stativs zu weiterer Benutzung und ein zulässiger Betriebszeitraum des Stativs bis zur Durchführung der nächsten werkseigenen Prüfung festgelegt. Eine entsprechende Aufzeichnung ist in das Identifikationsblatt einzutragen.

TRANSPORT

Die persönliche Schutzausrüstung muss in einer Verpackung (z.B. Tasche aus einem gegen Feuchte beständigen Textil oder Folienbeutel oder Stahlkoffer oder Koffer aus Kunststoffen) transportiert werden, so dass ein entsprechender Schutz gegen Feuchte oder Beschädigung sicherstellt ist.

WARTUNG UND AUFBEWAHRUNG

Die Ausrüstung ist auf eine Art und Weise zu reinigen, die keinen ungünstigen Einfluss auf Werkstoffe, aus denen diese besteht, ausübt. Bei den Textilprodukten sind milde Detergenzien für empfindliche Gewebe zu verwenden; man hat diese mit der Hand zu waschen und im Wasser zu spülen. Die Teile aus Kunststoffen sind ausschließlich mit Wasser zu reinigen. Für den Fall, dass die Ausrüstung nass gemacht wurde, beim Betrieb oder infolge des Waschens, ist diese für natürliches Trocknen in einem Ort, der von Quellen der hohen Temperaturen fern liegt, liegen zu lassen. Bei den Metallprodukten kann man einige mechanische Teile (Feder, Stift, Scharnier usw.) leicht zu schmieren, um die bessere Funktion sicherzustellen. Sonstige Verfahren hinsichtlich der Wartung und Reinigung sind in der Anweisung beschrieben und sind strikt zu befolgen.

Die persönliche Schutzausrüstung ist lose verpackt, in einem gut gelüfteten Ort aufzubewahren, gegen unmittelbaren Einfluss des Lichts, der UV-Strahlen, der Feuchte, der scharfen Kanten, der extremen Temperaturen und der Korrosionsstoffe oder aggressiven Substanzen zu schützen.

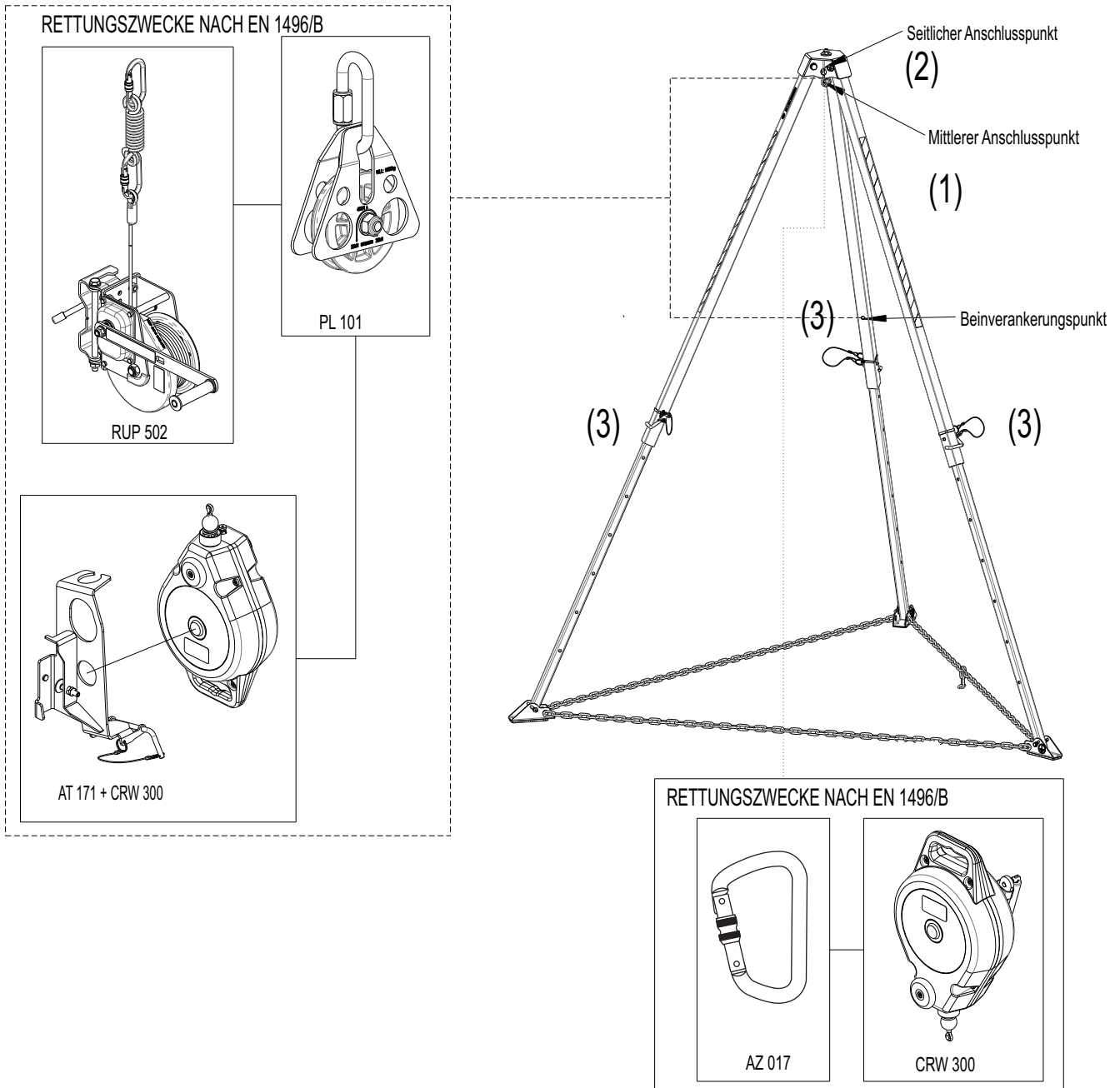
ABSCHNITT 4 - RETTUNGSAUSRÜSTUNG ENTSPRECHEND EN 1496/B

ALLGEMEINE SCHUTZMASSNAHMEN IM RETTUNGSWESEN:

- Sekundäres System des Absturzschutzes (entsprechend EN 363) ist jeweils bei der Arbeit mit TM 9 und RUP 502 einzusetzen.
- Die Absturzschutzsysteme und Rettungssysteme, die mit der Vorrichtung zu verwenden sind, MÜSSEN die Anforderungen der geltenden Normen EN (EN 795 – Verankerungsgeräte, EN 362 – Verbinder, EN 361 Sicherheitsgeschirre, EN 360 EN 1496 – Selbstklemmende Vorrichtungen, EN 1497 – Sicherheitsgeschirre, EN 341 – Absenkvorrichtungen) ENTSPRECHEN.
- Bei dem Einsatz zu Rettungszwecken ist immer ein Stoßdämpfer SDW (Bestandteil der Hebevorrichtungen RUP 502) mit der Rettungshebevorrichtung zu verwenden.
- Beim Einbau der Rettungshebevorrichtungen RUP 502 oder CRW 300 (mit dem Spannverbinder AT172) MUSS sich der Sperrstift in der Sperröffnung befinden. Nur dann können die Rettungshebevorrichtungen dauerhaft an einem verstärkten Stativbein angebracht werden.

USAGE TM 9 SAFETY TRIPOD FOR RESCUE PURPOSES

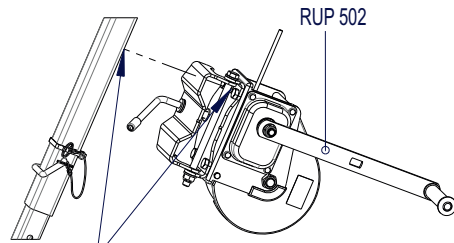
TM 9 safety tripod can be used for rescue purposes in conjunction with RUP 502 / CRW 300 rescue lifting devices.



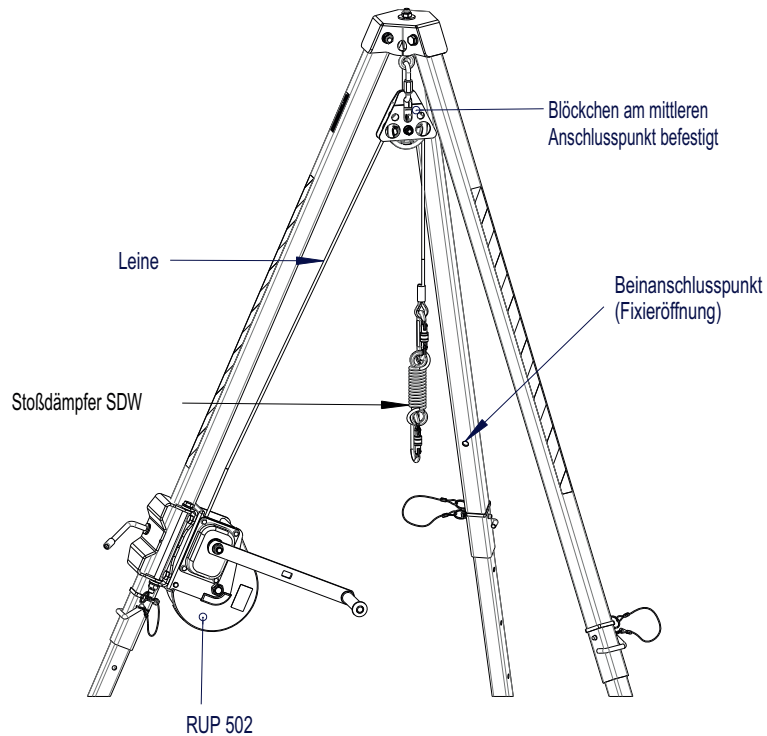
TM 9 + Ausrüstung	PL 101 + RUP 502	PL 101 + AT 171 + CRW 300	AZ 017 + CRW 300
Norm	EN 1496/B		
Einsetzende Verankerungspunkte	(1) (3) oder (2) (3)	(2) (3)	(2)
Max. Anzahl der gleichzeitigen Anwender	1	1	1
Maximale Betriebslast	140 kg	140 kg	140 kg

EINBAU DER RETTUNGSHEBEVORRICHTUNG RUP 502

Das Stativ darf mit Rettungshebevorrichtung RUP 502 verwendet werden. Die Vorrichtung RUP 502 ist an Beinen des Stativs einzubauen. Der Griff der Vorrichtung RUP 502 in einer Fixieröffnung, an der Innenwand des äußeren Teils eines Beins angebracht, befestigen. Leine ist durch ein Blöckchen, am mittleren Anschlusspunkt oder an einem seitlichen Anschlusspunkt befestigt, durchführen. Um den Einbau der Vorrichtung RUP 502 auf eine sachgerechte und sichere Art und Weise durchzuführen, hat man ihre Bedienungsanleitung zu befolgen.



Den Sicherungsbolzen in einer Fixieröffnung des Stativbeins einbringen.



Blöckchen am mittleren Anschlusspunkt befestigt

Beinanschlusspunkt (Fixieröffnung)

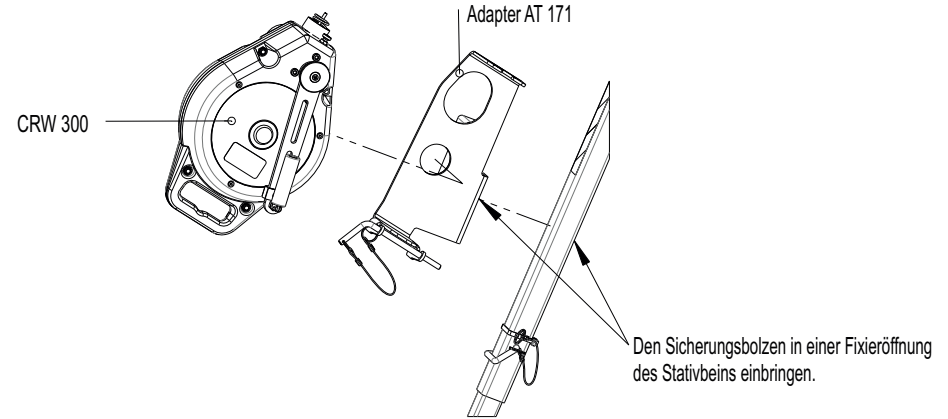
Leine

Stoßdämpfer SDW

RUP 502

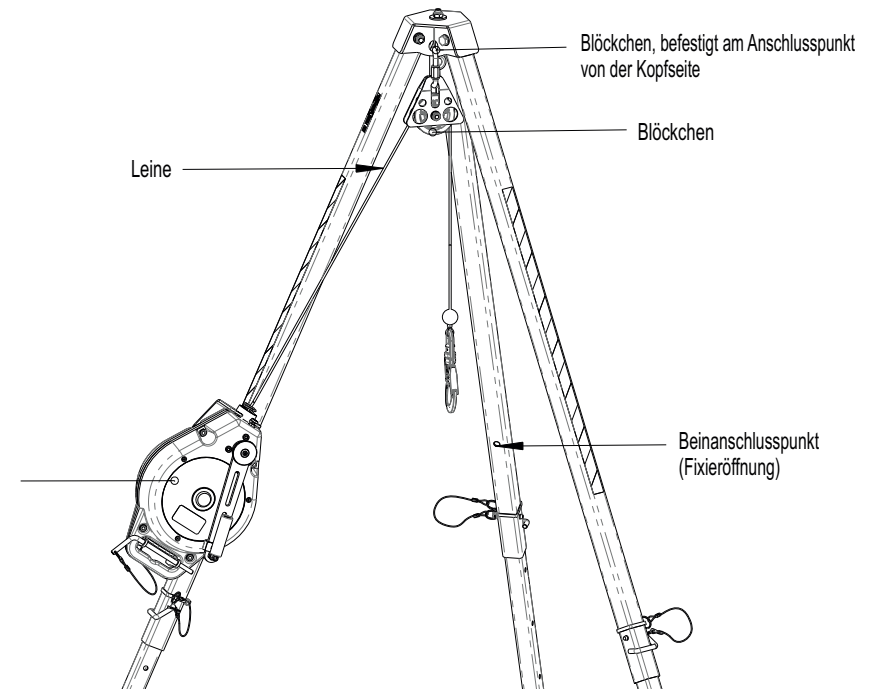
EINBAU DER RETTUNGSHEBEVORRICHTUNG CRW 300

Das Stativ darf mit Rettungshebevorrichtung CRW 300 verwendet werden. Die Vorrichtung CRW 300 ist auf dem Stativbein mit dem Adapter AT 171 einzubauen. Ein Adapter AT 171 der Vorrichtung CRW 300 in einer Fixieröffnung, an der Innenwand des äußeren Teils eines Beins angebracht, befestigen. Die Vorrichtung CRW 300 ist im Adapter AT 171 einzubauen. Die Leine ist nur durch ein am seitlichen Anschlusspunkt befestigtes Blöckchen durchzuführen. Um den Einbau der Vorrichtung CRW 300 auf eine sachgerechte und sichere Art und Weise durchzuführen, hat man ihre Bedienungsanleitung zu befolgen.



Den Sicherungsbolzen in einer Fixieröffnung des Stativbeins einbringen.

CRW 300
und
AT 171



Blöckchen, befestigt am Anschlusspunkt von der Kopfseite

Blöckchen

Leine

Beinanschlusspunkt (Fixieröffnung)

SAFETY TRIPOD TEMPORARY ANCHOR DEVICE

Reference number: TM 9 (AT-011)

IDENTIFIKATIONSBLATT

DIE ERSTELLUNG DES IDENTIFIKATIONSBLATTES UND EINTRAGUNG DER ERFORDERLICHEN ANGABEN IN DIESES IST EINE PFLICHT DER ORGANISATION DES JEWEILIGEN BETREIBERS. DAS IDENTIFIKATIONSBLATT IST NUR VON EINER KOMPETENTEN PERSON, DIE FÜR DIE PERSÖNLICHE SCHUTZAUSRÜSTUNG VERANTWORTLICH IST, AUSZUFÜLLEN. DAS IDENTIFIKATIONSBLATT IST VOR DEM ERSTEN GEBRAUCH DER AUSRÜSTUNG AUSZUFÜLLEN. ALLE ANGABEN ÜBER VORRICHTUNG, WIE: ZYKLISCHE PRÜFUNGEN, URSACHEN DER AUßERBETRIEBSEZTUNG MÜSSEN EINGETRAGEN WERDEN. DAS IDENTIFIKATIONSBLATT SOLL ÜBER DIE GESAMTE ZEITDAUER DES BETRIEBS DER VORRICHTUNG AUFBEWAHRT WERDEN. DIE AUSRÜSTUNG OHNE IDENTIFIKATIONSBLATT IST NICHT ZU VERWENDEN.

MODELL UND TYP DER AUSRÜSTUNG

BESTELLNUMMER

SERIENNUMMER

HERSTELLUNGSDATUM

ANSCHAFFUNGSDATUM

DATUM DER ERSTEN FREIGABE

NAME DES ANWENDERS

REGISTER DER ZYKLISCHEN KONTROLLEN, WARTUNGEN UND REPARATUREN

	DATUM	URSACHE DER WARTUNG / REPARATUR	AUSGEFÜHRTE REPARATUREN	NAME UND UNTERSCHRIFT EINES VERANTWORTLICHEN	DATUM DER NÄCHSTEN PRÜFUNG
1					
2					
3					
4					
5					
6					
7					
8					
9					

HERSTELLER:

PROTEKT, 93-403 ŁÓDŹ, ul. Starorudzka 9, POLEN, Tel: +48 (42) 680 20 83, Fax: +48 (42) 680 20 93, www.protekt.com.pl