

A

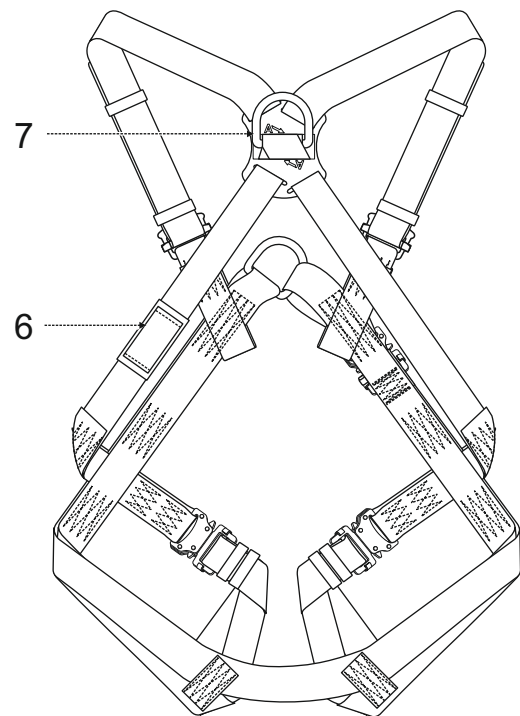
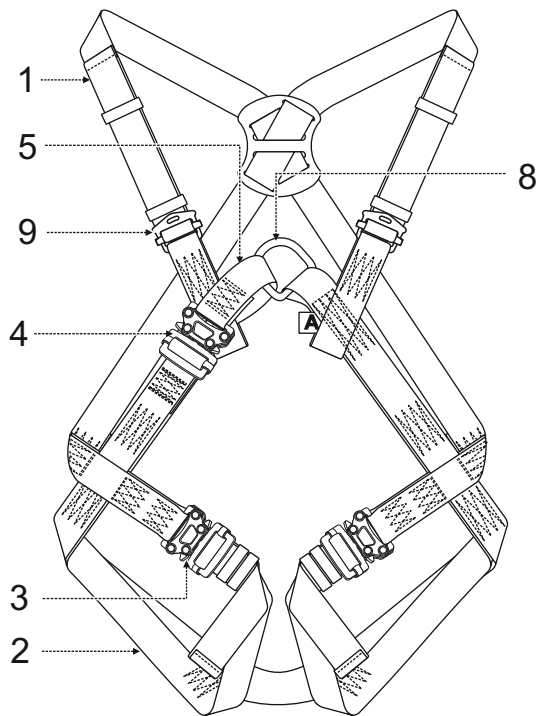


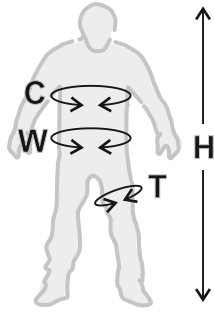
PROTEKT[®]
CE 0082
EN361:2002

PL Szelki bezpieczeństwa

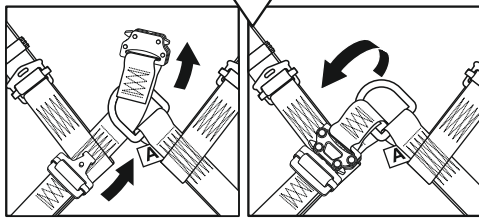
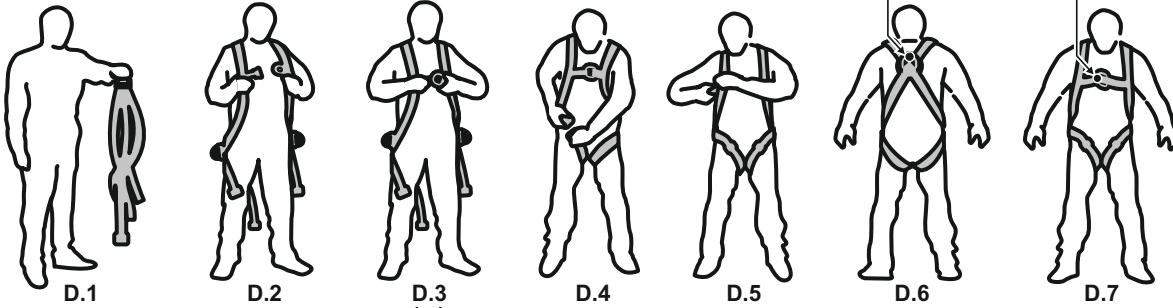
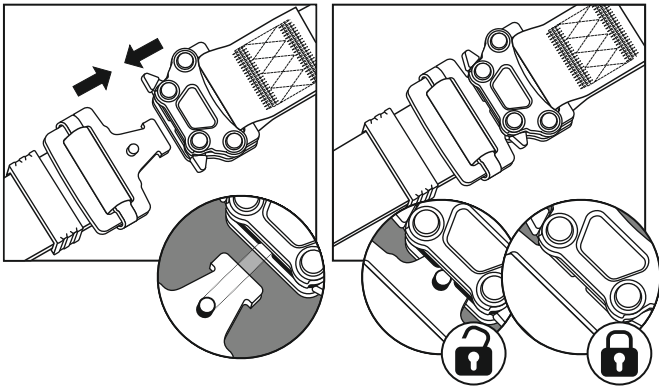
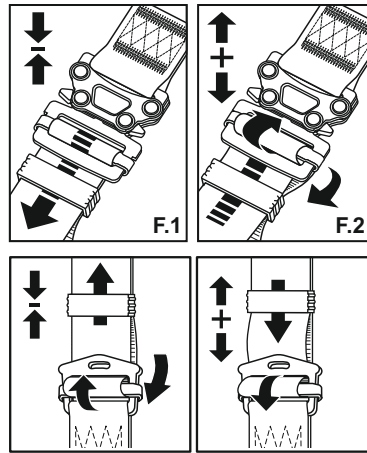
B

P-36mX / AB 136 21

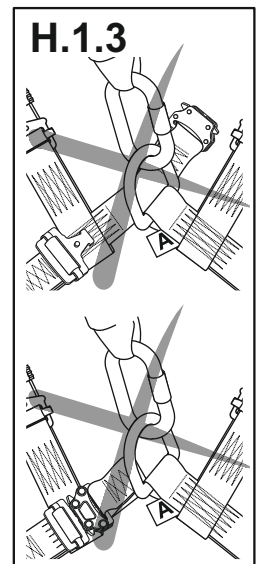
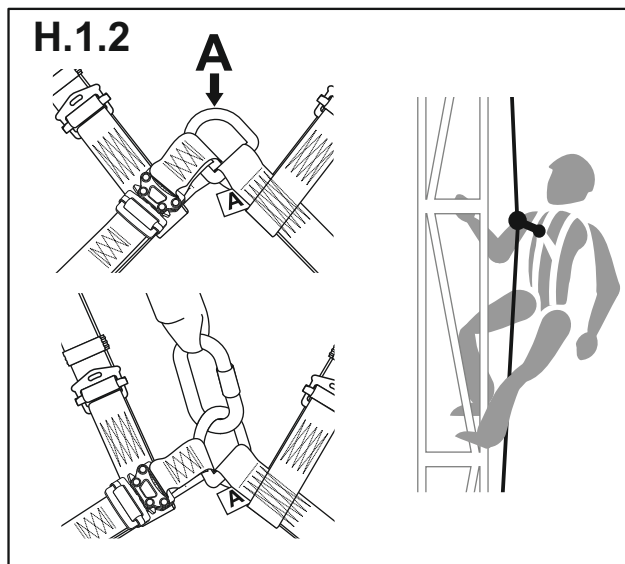
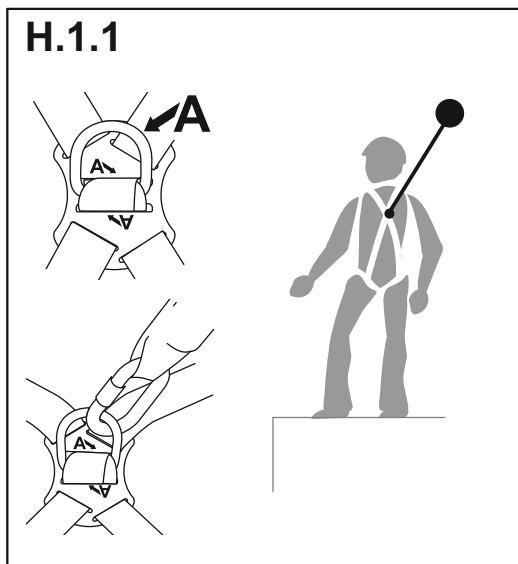


C

	S	M-XL	XXL	XXXL
H	155 cm - 170 cm	164 cm - 180 cm	180 cm - 195 cm	190 cm - 210 cm
W	75 cm - 110 cm	85 cm - 120 cm	90 cm - 140 cm	95 cm - 150 cm
C	70 cm - 90 cm	85 cm - 100 cm	100 cm - 130 cm	110 cm - 140 cm
T	40 cm - 60 cm	50 cm - 75 cm	60 cm - 85 cm	75 cm - 100 cm

D**E****F****G**

- a — P-.....
- b — Szelki bezpieczeństwa
- c — Nr kat.
- d — Rozmiar:
- e — Date of manufacture: MM/YYYY
- f — Serial number: XXX XXX
- g — EN 361:2002
- h — CE 0082
- i —
- j — **PROTEKT**

H.1

PL - UWAGA: Przed użyciem tego urządzenia należy przeczytać i zrozumieć tę instrukcję użytkownika.

A. OPIS

Szelki bezpieczeństwa są urządzeniem podtrzymującym ciało użytkownika, które jest składnikiem środków ochrony indywidualnej opisanych w EN 363 i przeznaczonych do ochrony przed upadkiem z wysokości. Szelki bezpieczeństwa są dopuszczone do stosowania przez użytkownika, którego waga łącznie z narzędziami i wyposażeniem, wynosi maksymalnie 140 kg. Maksymalne obciążenie robocze szelek bezpieczeństwa wynoszące 140 kg zgodnie z EN 361 jest dopuszczalne pod warunkiem stosowania elementu pochłaniającego energię w podsystemie powstrzymującym upadek przeznaczony do stosowania z obciążeniem 140 kg. Element pochłaniający energię musi być testowany zgodnie z Rfu 11.062 lub odpowiednią normą EN.

Szelki są certyfikowane i zgodne z normą EN 361:2002 jako szelki bezpieczeństwa przeznaczone do stosowania w systemach powstrzymujących upadek z wysokości;

Podstawowe surowce:

- taśmy: poliester
- klamry łącząco/regulacyjne - stal.
- klamry zaczepowe D: stal.

B. OPIS ELEMENTÓW

1. Pas barkowy
2. Pas udowy.
3. Klamra udowa łącząco/regulacyjna.
4. Pas piersiowy.
5. Klamra piersiowa łącząco/regulacyjna.
6. Cecha urządzenia
7. Tylne klamry zaczepowe D (A) do systemów powstrzymujących upadek - EN 361
8. Przednie pętle zaczepowe (A) do systemów powstrzymujących upadek - EN 361
9. Klamra regulacyjna pasa barkowego.

C. ROZMIARY

Szelki są produkowane w czterech rozmiarach:

- małym: S
- uniwersalnym: M-XL
- bardzo dużym: XXL
- bardzo duży plus: XXXL

D. ZAKŁADANIE SZELEK: D. ZAKŁADANIE SZELEK:

- D.1 Podnieść szelki za tylną klamrę D. Potrząsnąć szelki żeby pasy ułożyły się swobodnie.
- D.2. Założyć pasy barkowe, jeden po drugim, uważając, żeby ich nie splątać.
- D.3 Zapiąć przednią klamrę piersiową przekładając pas piersiowy przez przednią klamrę D. Nie wolno używać szelek bez prawidłowo zapiętego pasa piersiowego.
- D.4 Zapiąć i wyregulować pasy udowe. Pasy powinny być dopasowane i obejmować uda użytkownika.
- D.5 Wyregulować pasy barkowe dopasowując je nie za ściśle.
- D.6 Tylne klamry zaczepowe D musi znajdować się pomiędzy łopatkami użytkownika.
- D.7 Przednia klamra zaczepowa D (pętle zaczepowe) powinna znajdować się na środku klatki piersiowej w jej dolnej części na wysokości mostka.

E. POŁĄCZENIE KLAMER

F. REGULACJA PASÓW

- F.1 Skracanie
- F.2 Wydłużanie

G. OPIS ZNAKOWANIA

- a) Symbol modelu
- b) Typ urządzenia
- c) Numer katalogowy
- d) Rozmiar szelek
- e) Miesiąc i rok produkcji
- f) Numer seryjny szelek
- g) Numer/rok normy europejskiej
- h) Znak CE i numer jednostki notyfikowanej kontrolującej produkcję urządzenia;
- i) UWAGA: przeczytać i zrozumieć instrukcję użytkownika przed użyciem sprzętu;
- j) Oznaczenie producenta lub dystrybutora urządzenia.

H. ŁĄCZENIE SZELEK

H.1 DOŁĄCZANIE SYSTEMÓW POWSTRZYMUJĄCYCH SPADANIE - EN 361

Urządzenie powstrzymujące spadanie może być dołączony wyłącznie do elementów zaczepowych szelek bezpieczeństwa oznaczonych wielką literą A.

System może być dołączony tylko:

- bezpośrednio do tylnej klamry zaczepowej D (H.1.1),
- do przedniej klamry zaczepowej D (H.1.2). Należy upewnić się, że pas piersiowy jest prawidłowo zapięty przez przełożenie go przez klamrę zaczepową. Nie wolno dołączać systemu powstrzymującego upadek kiedy pas piersiowy nie jest zapięty (H.1.3).

I. PRZEGLĄDY OKRESOWE

Co najmniej raz po każdym 12 miesiącach użytkowania, zaczynając od daty pierwszego zastosowania, należy wykonać przegląd okresowy urządzenia. Przegląd okresowy może być wykonany wyłącznie przez osobę kompetentną, posiadającą odpowiednią wiedzę i wykształconą w zakresie przeglądów okresowych sprzętu ochrony indywidualnej. Warunki

użytkowania urządzenia mogą wpłynąć na częstotliwość wykonywania przeglądów okresowych, które mogą być wykonywane częściej niż raz po każdym 12 miesiącach użytkowania. Każdy przegląd okresowy musi być odnotowany w karcie użytkownika urządzenia.

J. MAKSYMALNY OKRES PRZYDATNOŚCI DO UŻYTKOWANIA

Urządzenie można użytkować przez 10 lat licząc od daty produkcji.

UWAGA: Maksymalny okres użytkowania zależy od intensywności i środowiska użytkowania. Używanie urządzenia w ciężkich warunkach, przy częstym kontakcie z wodą, ostrymi krawędziami, w skrajnej temperaturze lub narażonego na działanie żrących substancji może prowadzić do jego wycofania z użytkowania nawet po jednym użyciu.

K. WYCOFANIE Z UŻYTKOWANIA

Szelki muszą być natychmiast wycofane z użytkowania i poddane kasacji (zostać trwale zniszczone), jeżeli brały udział w powstrzymaniu spadania lub nie przeszły badania okresowego lub występują jakiegokolwiek wątpliwości co do ich niezawodności.

L. GŁÓWNE ZASADY UŻYTKOWANIA INDYWIDUALNEGO SPRZĘTU CHRONIĄCEGO PRZED UPADKIEM Z WYSOKOŚCI

- indywidualny sprzęt ochronny powinien być stosowany wyłącznie przez osoby przeszkolone w zakresie jego stosowania.
- indywidualny sprzęt ochronny nie może być stosowany przez osoby, których stan zdrowia może wpłynąć na bezpieczeństwo podczas codziennego stosowania lub w trybie ratunkowym.
- należy przygotować plan akcji ratunkowej, który można będzie zastosować podczas pracy w przypadku wystąpienia takiej potrzeby.
- będąc podwieszonym w sprzęcie ochrony indywidualnej (np. po powstrzymaniu upadku) należy uważać na objawy urazu w wyniku podwieszenia
- w celu uniknięcia negatywnych skutków podwieszenia należy upewnić się, że przygotowany jest odpowiedni plan akcji ratowniczej. Zalecane jest stosowanie taśm wspierających .
- zabronione jest wykonywanie jakichkolwiek modyfikacji w sprzęcie bez pisemnej zgody producenta.
- jakiegokolwiek naprawy sprzętu mogą być wykonywane jedynie przez producenta sprzętu lub jego upoważnionego do tego przedstawiciela.
- indywidualny sprzęt ochronny nie może być używany niezgodnie ze swoim przeznaczeniem.
- indywidualny sprzęt ochronny jest sprzętem osobistym i powinien być używany przez jedną osobę.
- przed użyciem upewnij się czy wszystkie elementy sprzętu tworzącego system chroniący przed upadkiem współpracują ze sobą prawidłowo. Regularnie podczas użytkowania sprawdzaj połączenia i dopasowanie składników sprzętu w celu uniknięcia ich przypadkowego rozluźnienia lub rozłączenia.
- zabronione jest stosowanie zestawów sprzętu ochronnego, w którym funkcjonowanie jakiegokolwiek składnika sprzętu jest zakłócanie przez działanie innego.
- przed każdym użyciem indywidualnego sprzętu ochronnego należy dokonać jego dokładnych oględzin przed zastosowaniem żeby mieć pewność, że urządzenie jest sprawne i działa poprawnie zanim je zastosujemy.
- podczas oględzin przed zastosowaniem należy sprawdzić wszystkie elementy sprzętu zwracając szczególną uwagę na jakiegokolwiek uszkodzenia, nadmierne zużycie, korozję, przetarcia, przecięcia oraz nieprawidłowe działanie. Należy zwrócić szczególną uwagę w poszczególnych urządzeniach:
 - w szelkach bezpieczeństwa, uprzążach biodrowych i pasach do pracy w podparciu na klamry, elementy regulacyjne, punkty (klamry) zaczepowe, taśmy, szwy, szlufki;
 - w amortyzatorach bezpieczeństwa na pętle zaczepowe, taśmę, szwy, obudowę, łączniki;
 - w linkach i prowadnicach włókienniczych na linę, pętle, kausze, łączniki, elementy regulacyjne, zaploty;
 - w linkach i prowadnicach stalowych na linę, druty, zaciski, pętle, kausze, łączniki, elementy regulacyjne;
 - w urządzeniach samohamownych na linę lub taśmę, prawidłowe działanie związca i mechanizmu blokującego, obudowę, amortyzator, łączniki;
 - w urządzeniach samozaciskowych na korpus urządzenia, prawidłowe przesuwanie się po prowadnicy, działanie mechanizmu blokującego, rolki, śruby i nity, łączniki, amortyzator bezpieczeństwa;
 - w elementach metalowych (łącznikach, hakach, zaczepach) na korpus nośny, nitowanie, zapadkę główną, działanie mechanizmu blokującego.
- przynajmniej raz w roku, po każdym 12 miesiącach użytkowania indywidualny sprzęt ochronny musi być wycofany z użytkowania w celu wykonania dokładnego przeglądu okresowego. Przegląd okresowy może być wykonany przez osobę kompetentną, posiadającą odpowiednią wiedzę i wykształconą w tym zakresie. Przegląd może być wykonany również przez producenta sprzętu lub autoryzowanego przedstawiciela producenta.
- w niektórych przypadkach, jeżeli sprzęt ochronny ma skomplikowaną i złożoną konstrukcję jak np. urządzenia samohamowne, przeglądy okresowe mogą być wykonywane jedynie przez producenta sprzętu lub jego upoważnionego przedstawiciela. Po przeprowadzeniu przeglądu okresowego zostanie określona data następnego przeglądu.
- regularne przeglądy okresowe są zasadniczą sprawą jeżeli chodzi o stan sprzętu i bezpieczeństwo użytkownika, które zależy od pełnej sprawności i trwałości sprzętu.
- podczas przeglądu okresowego należy sprawdzić czytelność wszystkich oznaczeń sprzętu ochronnego (cecha danego urządzenia). Nie używać sprzętu z nieczytelnym znakowaniem.
- istotne dla bezpieczeństwa użytkownika jest, że jeżeli sprzęt jest sprzedawany poza obszar kraju swojego pochodzenia, dostawca sprzętu musi wyposażyć sprzęt w instrukcję użytkowania, konserwacji oraz informacje dotyczące przeglądów okresowych i napraw sprzętu w języku obowiązującym w kraju, w którym sprzęt będzie użytkowany.

