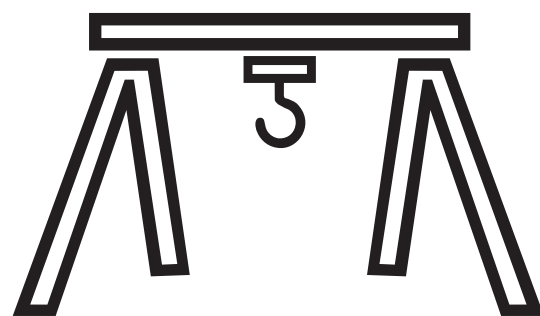


PROTEKT[®]

PRODUCENT SPRZĘTU CHRONIĄCEGO PRZED UPADKIEM Z WYSOKOŚCI

LEKKIE SUWNICE BRAMOWE

4

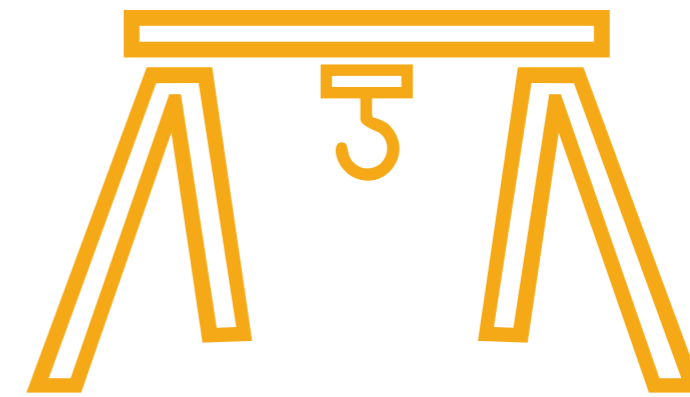


Suwnice kompaktowe
Suwnice standardowe
Trawersy aluminiowe

LIFTERA


Zawiesia

2024



LEKKIE SUWNICE BRAMOWE TRAWERSY ORAZ ZAWIESIA

SUWNICE STANDARDOWE

11 ASB
39 LSB
61 HSB

SUWNICE KOMPAKTOWE

78 KSB
82 KSB-LE
86 FSB

TRAWERSY ALUMINIOWE

108 ALUQUAD
112 TRE
114 TRA
116 TRB
118 TRD
120 TRO
122 TRM

ZAWIESIA

126 WS - Zawiesia taśmowe dwuwarstwowe
130 ES - Zawiesia rurowe kołowe (węzowe)
134 SW - Zawiesia płaskie pasowe (jednowarstwowe)
138 EW - Jednowarstwowe zawiesie pasowe
o obwodzie zamkniętym (pasowe kołowe)
140 MS - Zawiesia kołowe z rdzeniem stalowym (węzowe)
142 Zawiesia pasowe jednorazowe
144 Zawiesia o podwyższonej odporności
na działanie płomienia
146 CS: Rękawy ochronne zawiesi
148 Uniwersalne rękawy ochronne zawiesi
150 Poliesterowe zawiesia siatkowe
152 Taśmy zabezpieczenia ładunku i napinacze
156 TRZ - Uchwyt do rur
158 Ręczne wyciągniki łańcuchowe

SERWIS:

Tomasz Canert
Tel.: +48 42 29 29 518
Fax: +48 42 680 20 93
tomekcanert@protekt.com.pl

DZIAŁ TECHNICZNY

Jakub Lisowski
Tel. +48 42 29 29 531
kubal@protekt.com.pl

Mirosław Morawski
Tel.: +48 42 29 29 532
Mobile: 607 055 044
miroslaw@protekt.com.pl

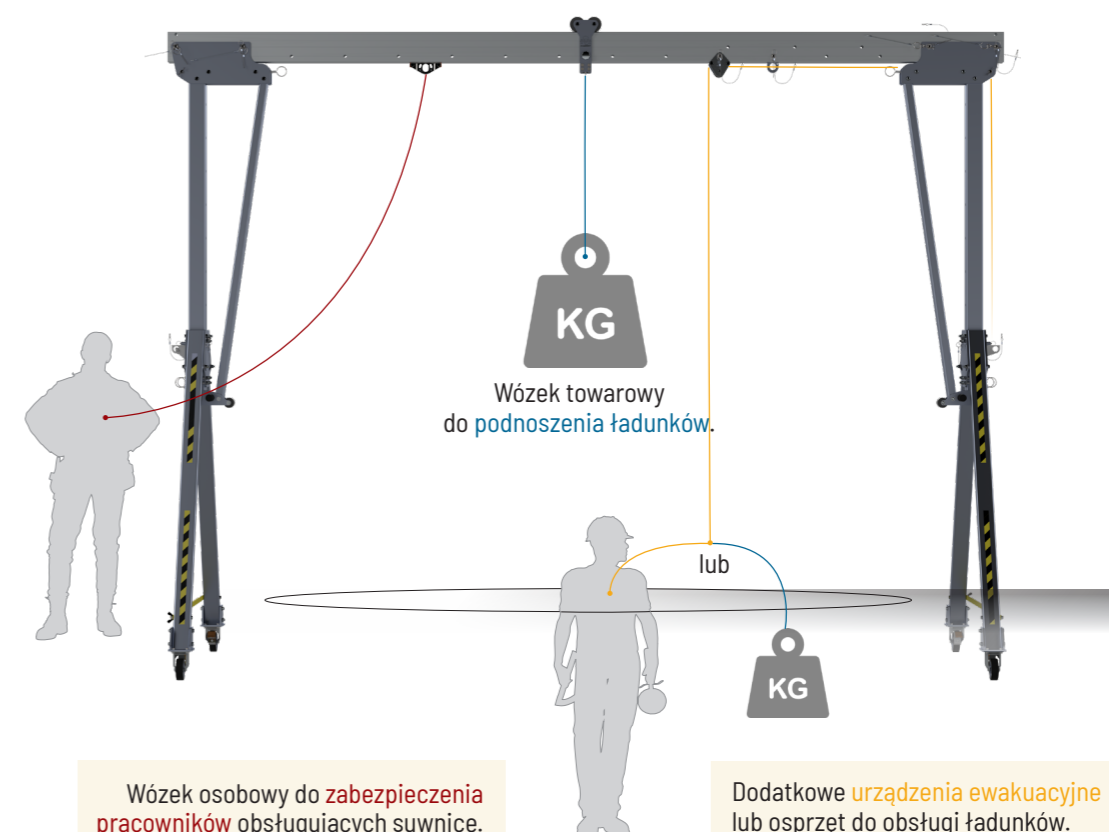
Janusz Paczesny
Tel.: +48 42 29 29 533
Mobile: 603 399 655
januszp@protekt.com.pl

4

Zestaw suwnicy bramowej to BELKA oraz komplet 2 PODPÓR



Suwnica może być używana do **podnoszenia ładunków**, **zabezpieczania pracowników** oraz **ewakuacji pracowników**.



PROTEKT®

tel. +48 42 29 29 500
handlowy@protekt.com.pl
tel. +48 42 680-20-83
fax +48 42 680-20-93

www.protekt.pl

STAWIANIE SUWNIC PRZY UŻYCIU WCIĄGNIKA ŁAŃCUCHOWEGO



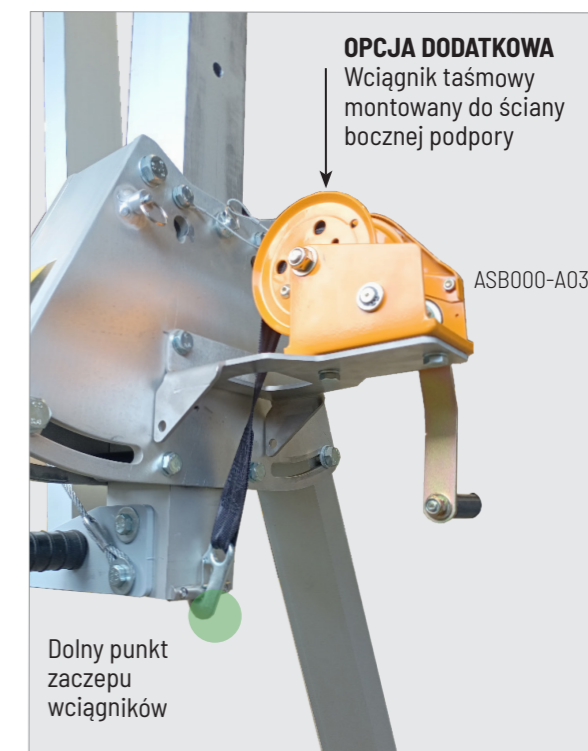
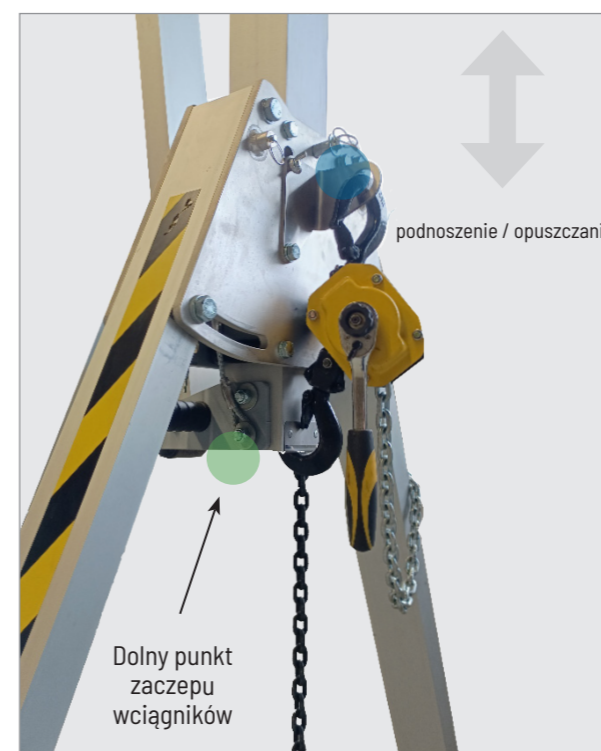
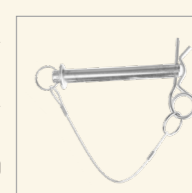
ASB500-360
ZACZEP DO
PODNOŻENIA
PODPORY

PODPORY SUWNICY UMOŻLIWIĄJĄ REGULACJĘ WYSOKOŚCI ORAZ ZABLOKOWANIE PODPORY W ZADANEJ WYSOKOŚCI. USTALONĄ WYSOKOŚĆ BLOKUJEMY ODPOWIEDNIM SWORZNIEM



- 1 Dolny punkt zaczepu na dole podpory
- 2 Górny punkt zaczepu do uchwytu wciągніка

BLOKADA
PIONOWEGO PROFILU
ZA POMOCĄ SWORZNI
Z ZAWLECZKĄ 16 MM
ASB500-130



TYP

ASB



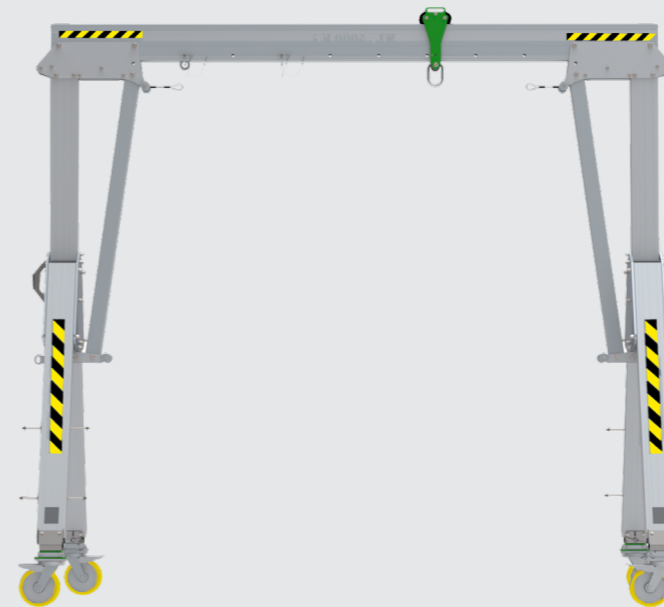
TYP

LSB



TYP

HSB



TYP

**KSB
KSB-LE
FSB**



OBCIĄŻENIE TOWAROWE **Maksimum 3 tony**

OCHRONA PRZED UPADKIEM Z WYSOKOŚCI **Maksimum 5 osób**

DŁUGOŚĆ BELKI **od 2 do 7 m**

WYSOKOŚĆ ROBOCZA **od 1,6 do 6,4 m**

OBCIĄŻENIE TOWAROWE **Maksimum 2 tony**

OCHRONA PRZED UPADKIEM Z WYSOKOŚCI **Maksimum 3 osoby**

DŁUGOŚĆ BELKI **od 2 do 7 m**

WYSOKOŚĆ ROBOCZA **od 1,6 do 6,4 m**

OBCIĄŻENIE TOWAROWE **Maksimum 5 ton**

OCHRONA PRZED UPADKIEM Z WYSOKOŚCI **Maksimum 5 osób**

DŁUGOŚĆ BELKI **od 2 do 7 m**

WYSOKOŚĆ ROBOCZA **od 3 do 5 m**

OBCIĄŻENIE TOWAROWE **Maksimum 0,5 tony**

OCHRONA PRZED UPADKIEM Z WYSOKOŚCI **Maksimum 2 osoby**

DŁUGOŚĆ BELKI **od 2 do 6 m**

WYSOKOŚĆ ROBOCZA **od 1,9 do 3,1 m**

SUWNICE BRAMOWE

EN 13001
EN 15011
EN 795/B:2012
CEN/TS 16415/B:2013

ALUMINIOWA
SUWNICA
BRAMOWA

ASB



1 - Suwnica bramowa seri ASB
2 - Lekka suwnica bramowa LSB
3 - Kompaktowa suwnica bramowa KSB - LE

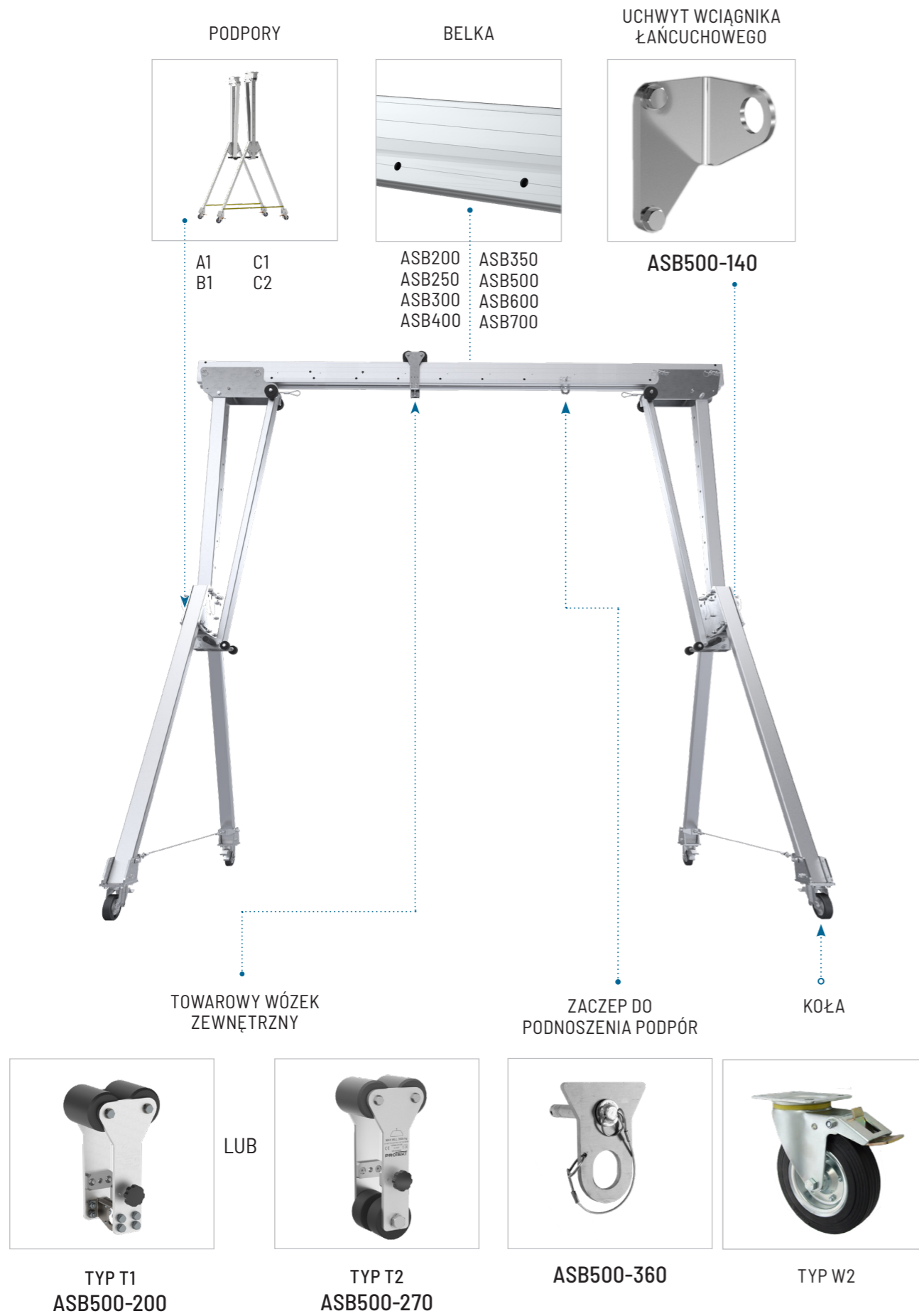


OBCIĄŻENIE TOWAROWE  **Maksimum 3 tony**

OCHRONA PRZED UPADKIEM Z WYSOKOŚCI  **Maksimum 5 osób**

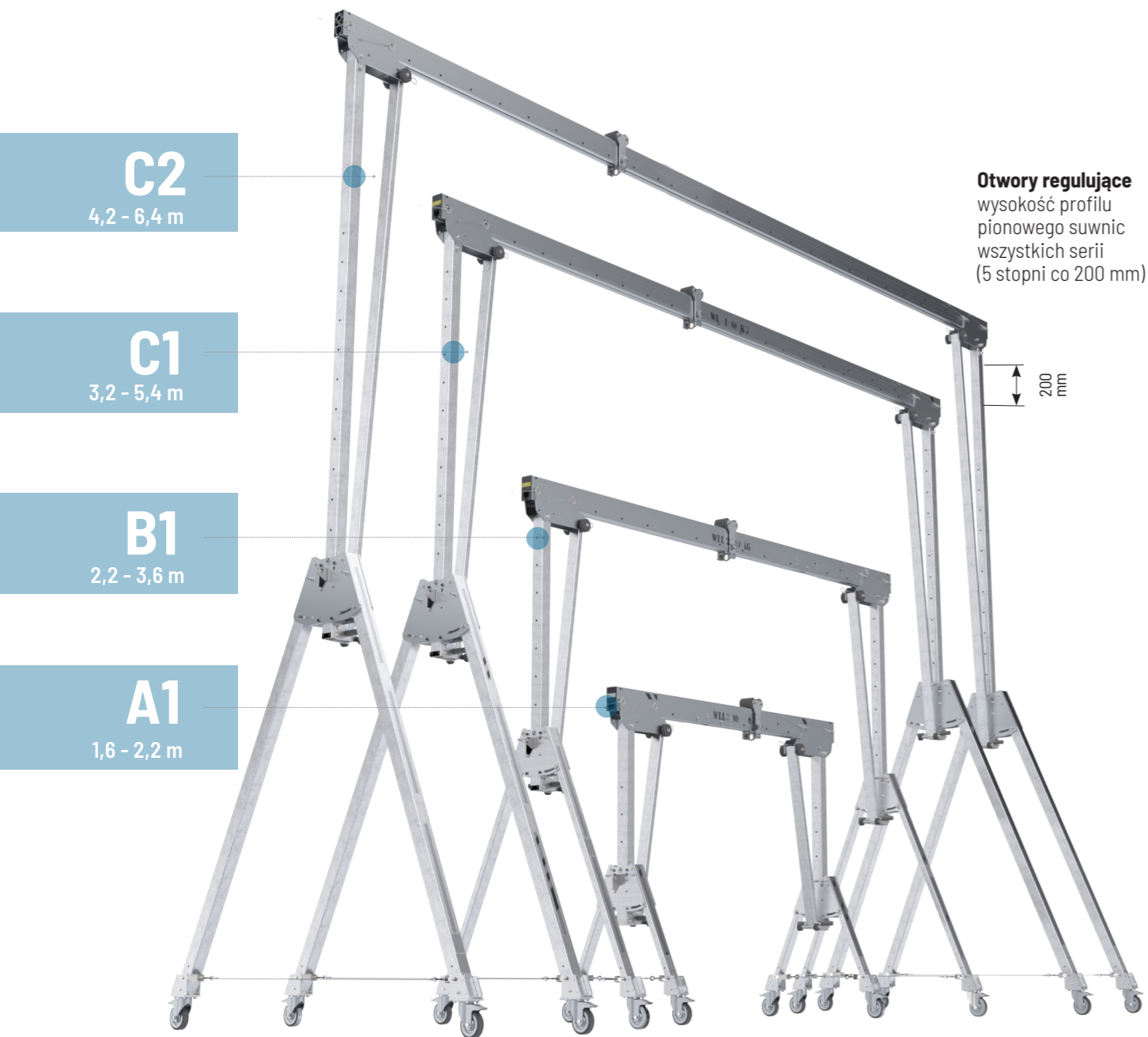
DŁUGOŚĆ BELKI  **od 2 do 7 m**

WYSOKOŚĆ ROBOCZA  **od 1,6 do 6,4 m**



DOPUSZCZALNE OBCIĄŻENIA ROBOCZE [T]
(wariant belki + typ podpory)

Typ belki / Rodzaj podpory	ASB200 200 cm	ASB250 250 cm	ASB300 300 cm	ASB350 350 cm	ASB400 400 cm	ASB500 500 cm	ASB600 600 cm	ASB700 700 cm
Podpora C2	1	1	1	1	1	1	1	1
Podpora C1	3	3	3	3	3	2,5	2,5	2,5
Podpora B1	3	3	3	3	3	2,5	2,5	2,5
Podpora A1	3	3	3	3	3	2,5	2,5	2,5



TYP PODPORY	WYSOKOŚĆ ROBOCZA POD PODPORĄ [H]	WAGA JEDNEJ PODPORY	WAGA KOMPLETU (2 SZTUKI)
Podpora C2	4,2 m - 6,4 m	98,4 kg	196,8 kg
Podpora C1	3,2 m - 5,4 m	72,8 kg	145,6 kg
Podpora B1	2,2 m - 3,6 m	50,2 kg	100,4 kg
Podpora A1	1,6 m - 2,2m	38,2 kg	76,4 kg

Kompletna suwnica składa się z belki oraz kompletu podpór (2 sztuki).

WYPOSAŻENIE STANDARDOWE

UCHWYT WCIĄGNIKA ŁAŃCUCHOWEGO

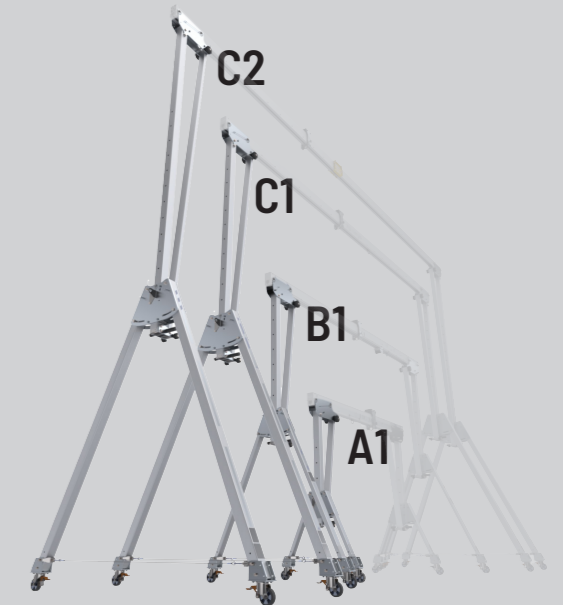


ASB500-140

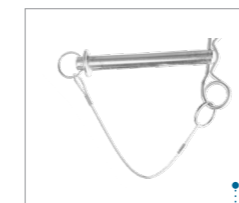
KOŁA TYPU W2



Ø 160
guma + stal ocynkowana



BŁOKADA PIONOWEGO PROFILU ZA POMOCĄ SWORZNIA Z ZAWLECZKĄ 16 MM



ASB500-130

Wysokość minimalna podpór

C2: H_{min} 4,2 m
C1: H_{min} 3,2 m
B1: H_{min} 2,2 m
A1: H_{min} 1,6 m

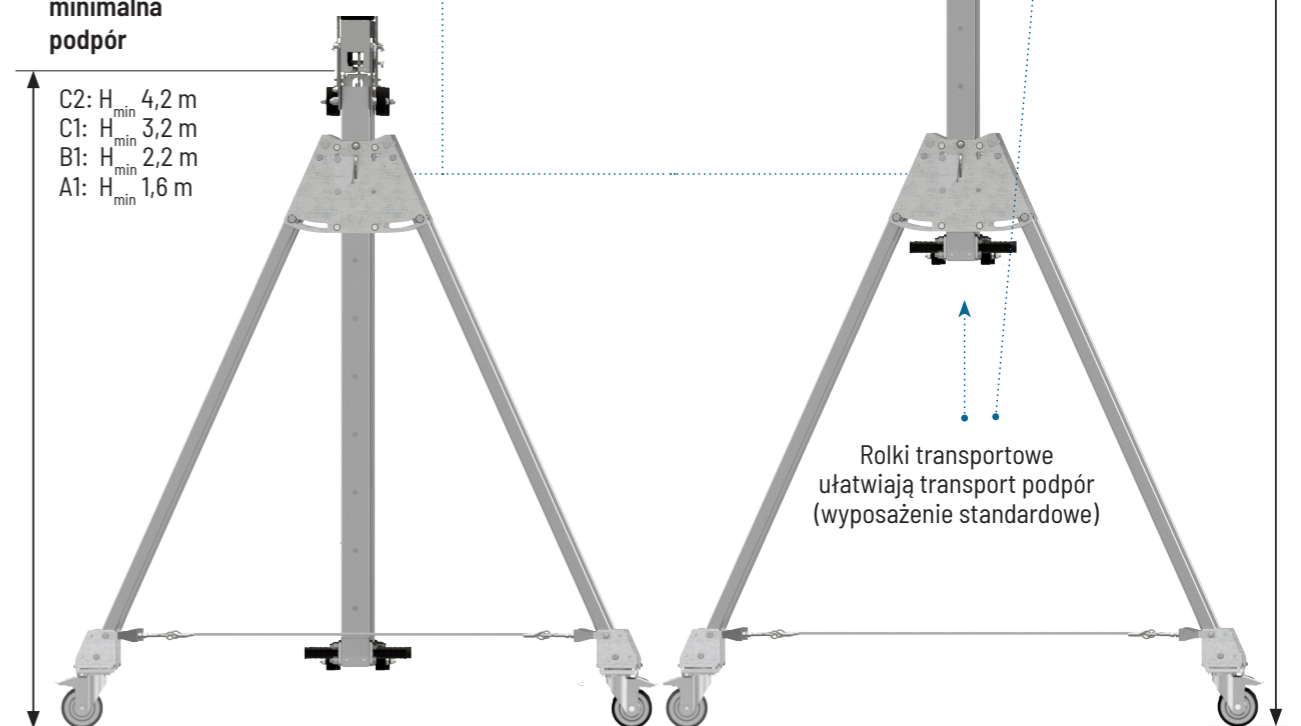
Wysokość maksymalna podpór

C2: H_{max} 6,4 m
C1: H_{max} 5,4 m
B1: H_{max} 3,6 m
A1: H_{max} 2,2 m

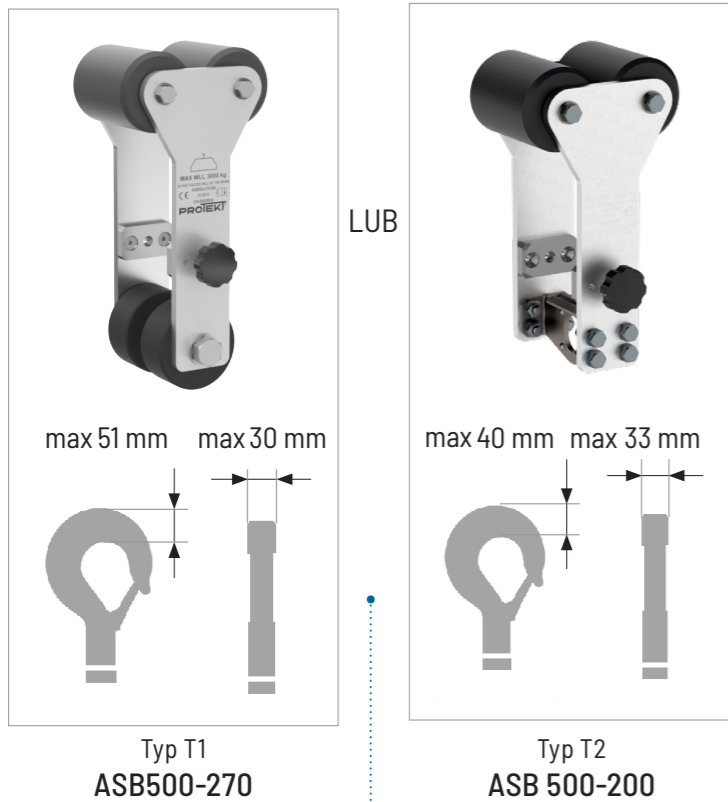
Otwory regulujące wysokość profilu pionowego suwnic wszystkich serii (5 stopni co 200 mm)

200 mm

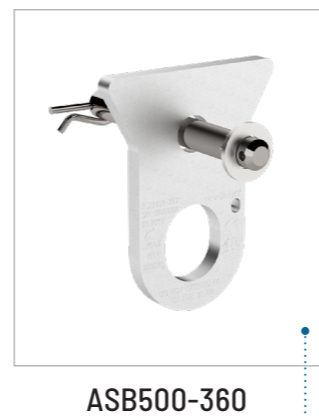
Rolki transportowe ułatwiają transport podpór (wyposażenie standardowe)



TOWAROWY WÓZEK ZEWNĘTRZNY



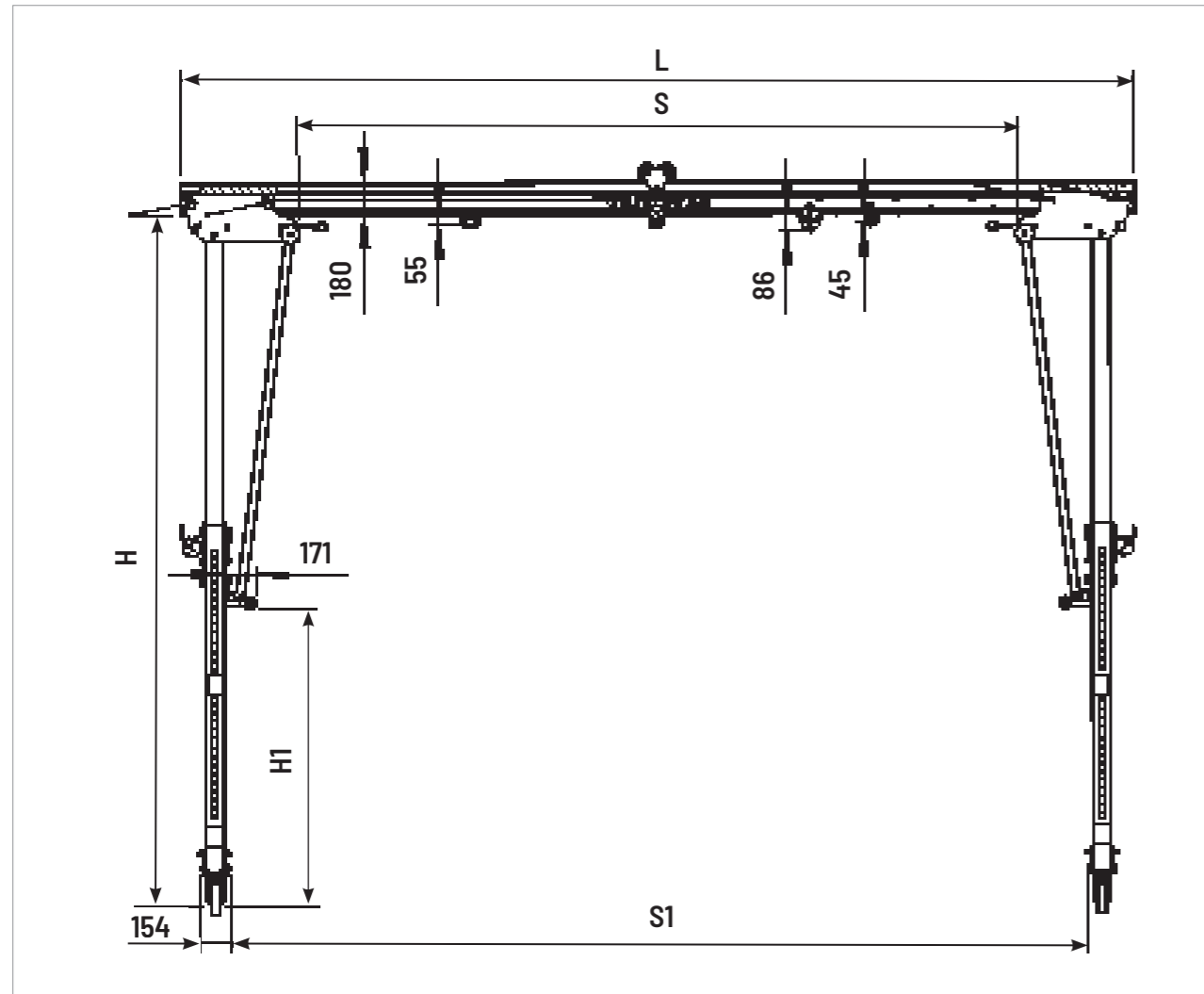
ZACZEP DO PODNOSZENIA
PODPORY



PARAMETRY DOSTĘPNYCH BELEK:

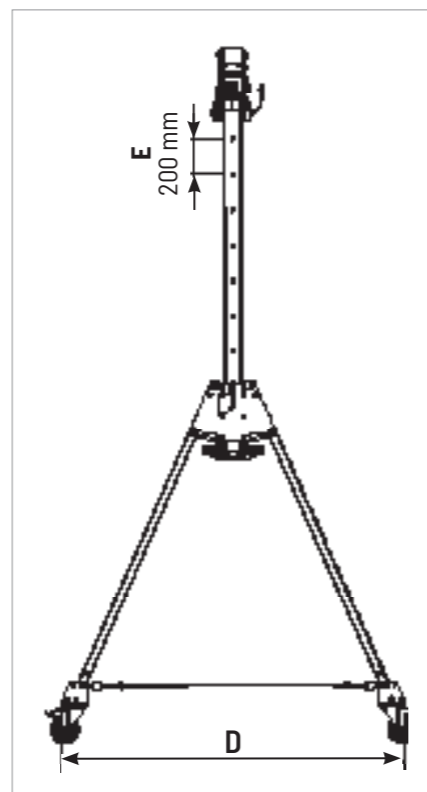
Model	WAGA	DŁUGOŚĆ
ASB200	26,7 kg	2 m
ASB250	33,4 kg	3,5 m
ASB300	40,1 kg	3 m
ASB350	46,8 kg	3,5 m
ASB400	53,4 kg	4 m
ASB500	66,5 kg	5 m
ASB600	80,1 kg	6 m
ASB700	93,5 kg	7 m





Front

Rzut z boku



"L" Długość belki [cm]	200	250	300	350	400	500	600	700
Waga belki [kg]	26,7	33,4	40,1	46,8	53,4	66,5	80,1	93,5
"S" Zakres roboczy belki [cm]	77	127	177	227	277	377	477	577
"S1" Zakres roboczy podpór [cm]	150	200	250	300	350	450	550	650
Podpora C2	DOR [T]	1	1	1	1	1	1	1
	Waga suwnicy kg]	242	249	255	262	269	282	309
Podpora C1	DOR [T]	3	3	3	3	3	2,5	2
	Waga suwnicy kg]	204	211	218	225	231	244	258
Podpora B1	DOR [T]	3	3	3	3	3	2,5	2
	Waga suwnicy kg]	148	155	161	168	174	188	201
Podpora A1	DOR [T]	3	3	3	3	3	2,5	2
	Waga suwnicy kg]	122	129	135	142	148	162	188

	Waga podpory [kg]	"H" - Wysokość robocza (min... max) [cm]	"H1" - Wysokość pod rolką (min... max) [cm]	"D" - Rozstaw nóg [cm]	"E" - Regulacja wysokości roboczej [cm]
Podpora C2	98,4	423-643	164...236,4	283,4	20
Podpora C1	72,8	323...543	164...236,4	283,4	20
Podpora B1	50,2	220,7...360,7	141...154,1	192,8	20
Podpora A1	38,2	159,4...219,4	34...63,4	111,5	20

ASB NUMER KATALOGOWY

ASB XXX-YY-ZZ-TT

rodzaj podpór
[A1 / B1 / C1 / C2]

typ wózka
[T1 / T2]

długość belki [cm]
[200 / 250 / 300 / 350 / 400 / 500 / 600 / 700]

typ kół w podporach
[W1 / W2 / W3 / W4 / W5 / W6]

PRZYKŁAD: **ASB500-B1-W2-T2**
 5-metrowa belka z podporami B1 wyposażona w koła W2 oraz wózek T2

TOWAROWE WÓZKI ZEWNĘTRZNE

Wózek typu ASB-T1
ASB500-200



Wózek typu ASB-T2
ASB500-270

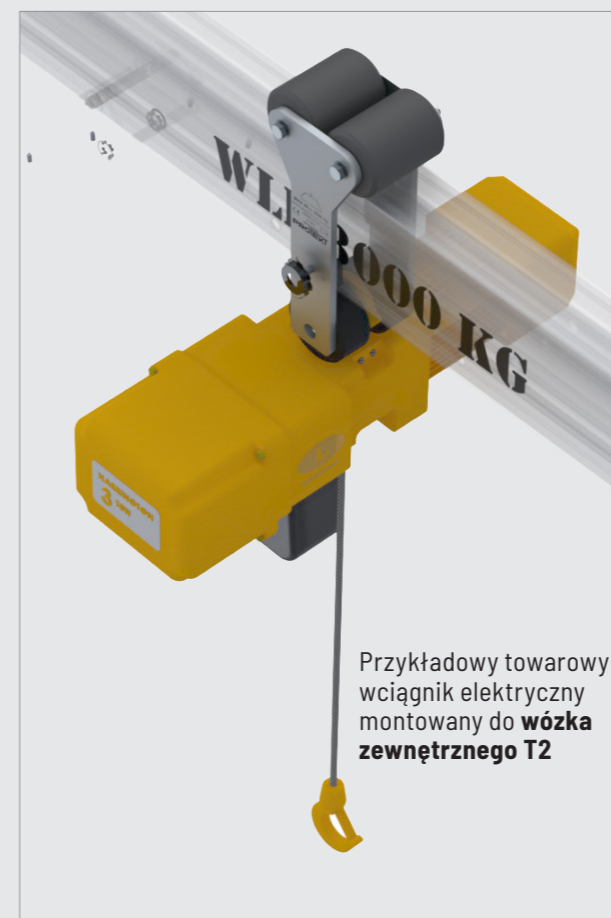


TOWAROWE WÓZKI ZEWNĘTRZNE

Wózek typu ASB-T1
ASB500-200

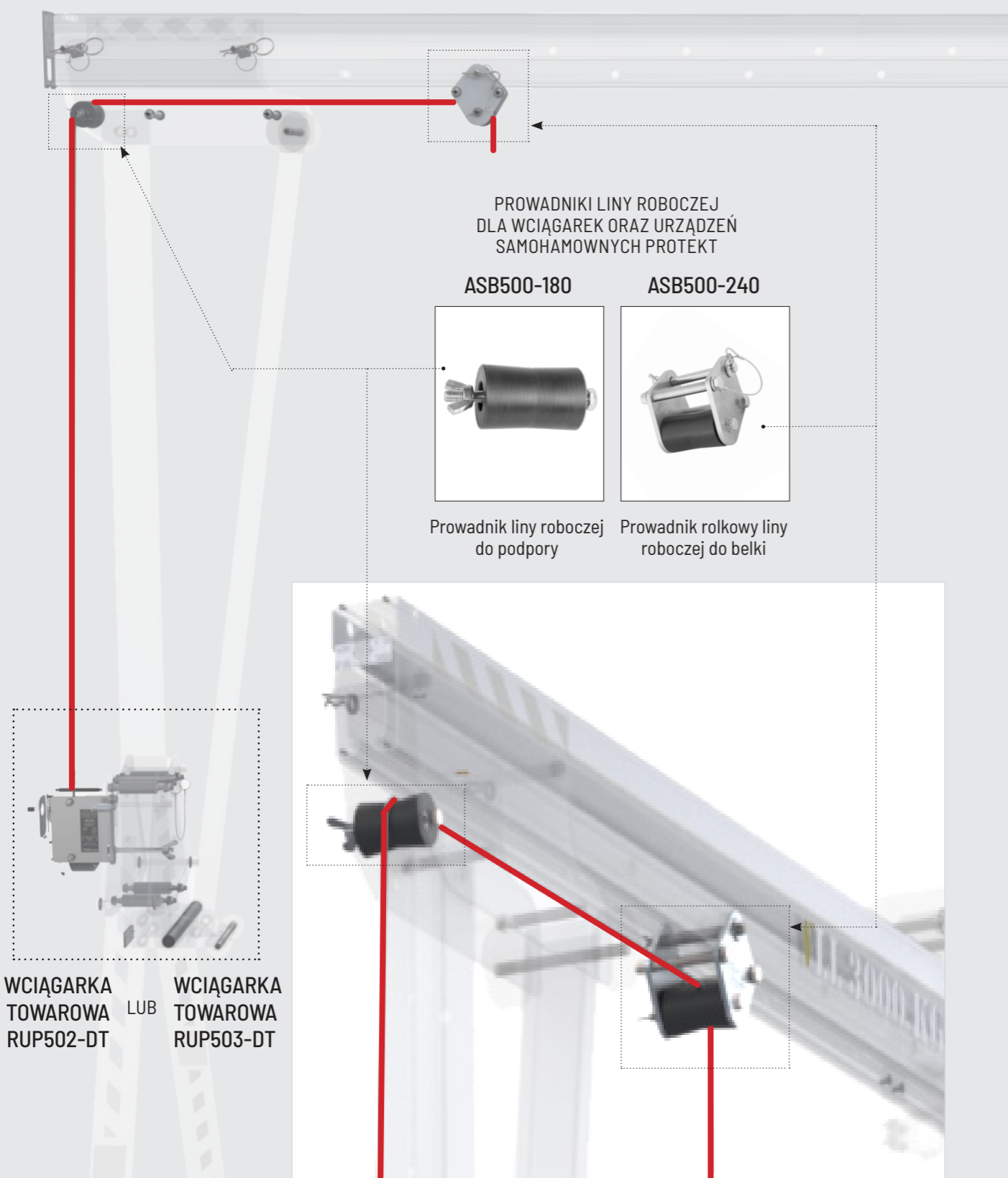


Wózek typu ASB-T2
ASB500-270



3000 KG

WLL 3000 KG

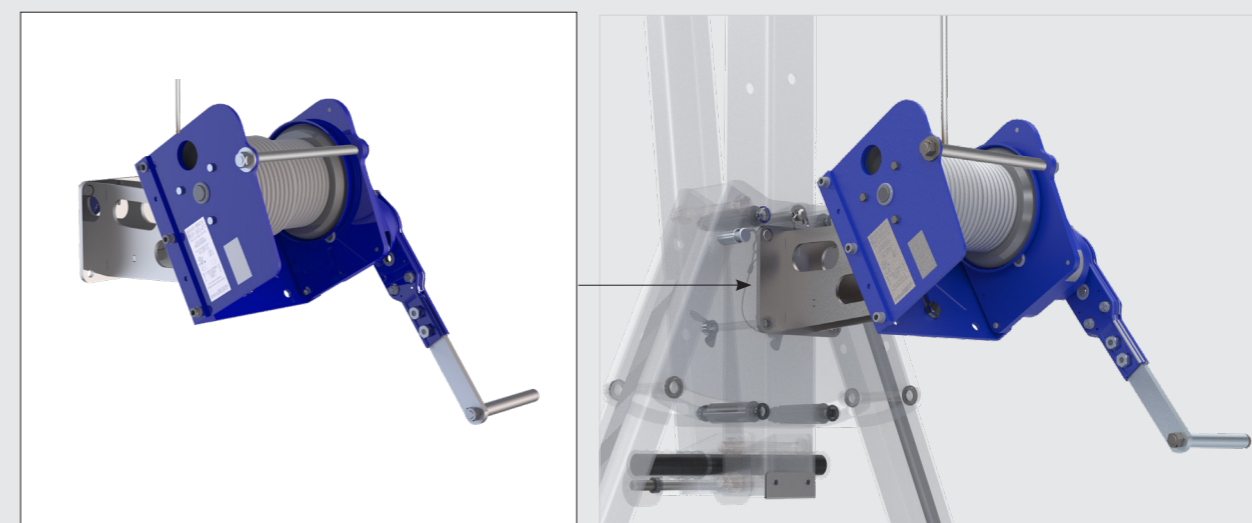


WCIĄGARKA TOWAROWA RUP 502-DT Z LINĄ 25 M
PRZEZNACZONA DO PODNOSZENIA ŁADUNKÓW DO 500 KG
MOCOWANA DO PŁYTY GŁÓWNEJ PODSTAWY.



WCIĄGARKA TOWAROWA RUP502-DT

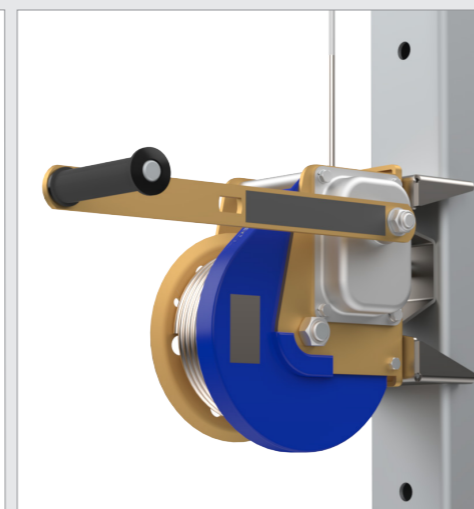
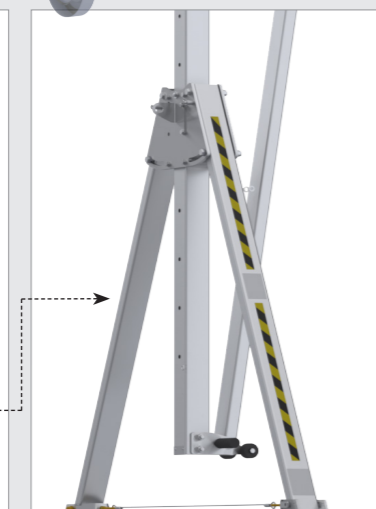
WCIĄGARKA TOWAROWA RUP 503-DT Z LINĄ 50 M
PRZEZNACZONA DO PODNOSZENIA ŁADUNKÓW DO 1000 KG.



WCIĄGARKA TOWAROWA RUP503-DT

WCIĄGARKA TOWAROWA RUP 502-CT Z LINĄ 25 M
PRZEZNACZONA DO PODNOSZENIA ŁADUNKÓW DO 500 KG
MONTOWANA DO PROFILU PIONOWEGO PODPORY.

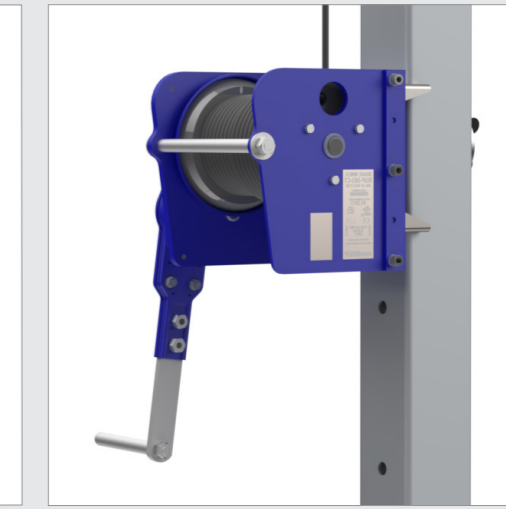
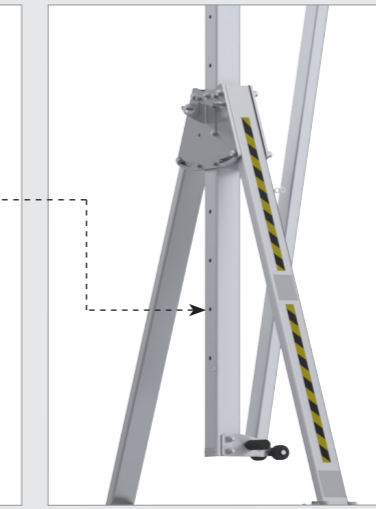
WCIĄGARKA TOWAROWA RUP 503-CT Z LINĄ 50 M
PRZEZNACZONA DO PODNOSZENIA ŁADUNKÓW DO 500 KG
MONTOWANA DO PROFILU PIONOWEGO PODPORY.



WCIĄGARKA TOWAROWA
RUP502-CT

PODPORA SUWNICY ASB
OPUSZCZONA PONIŻEJ
WĘZŁA

WCIĄGARKA TOWAROWA
RUP502-CT ZAMONTOWANA
DO PROFILU PIONOWEGO



WCIĄGARKA TOWAROWA
RUP503-CT

PODPORA SUWNICY ASB
OPUSZCZONA PONIŻEJ
WĘZŁA

WCIĄGARKA TOWAROWA
RUP503-CT ZAMONTOWANA
DO PROFILU PIONOWEGO

ASB500-240

ASB500-180

ASB500-580

Uchwyt do urządzenia samohamownego CRW200

Urządzenie samohamowne CRW200

ASB500-580

CRW200

Uchwyt do urządzenia samohamownego CRW300.

Urządzenie samohamowne CRW 200 z funkcją ewakuacji. Urządzenie montowane do suwnicy ASB za pomocą adaptera ASB500-580.

Urządzenie przeznaczone do ewakuacji oraz zabezpieczenia przed upadkiem z wysokości.

Długość liny: 15m
Dopuszczalne obciążenie: 140kg

ADAPTER ASB500-580 ORAZ ZESTAW ROLEK ASB500-180 ORAZ ASB500-240 DOKUPOWANY OSOBNO.

ASB500-240

ASB500-180

ASB500-570

Uchwyt do urządzenia samohamownego CRW300

Urządzenie samohamowne CRW300

ASB500-570

CRW300

Uchwyt do urządzenia samohamownego CRW300.

Urządzenie samohamowne CRW 300 z funkcją ewakuacji. Urządzenie montowane do suwnicy ASB za pomocą adaptera ASB500-570.

Urządzenie przeznaczone do ewakuacji oraz zabezpieczenia przed upadkiem z wysokości.

Długość liny: 25m
Dopuszczalne obciążenie: 140kg

ADAPTER ASB500-570 ORAZ ZESTAW ROLEK ASB500-180 ORAZ ASB500-240 DOKUPOWANY OSOBNO.



	W1	W2	W3	W4	W5	W6	W7	W8
PRZEZNACZENIE								
Wewnątrz pomieszczeń	✓	✓	✓	✓	✓	✓	✓	
Do stref czystych			✓		✓	✓	✓	
Na zewnątrz								✓
RODZAJ NAWIERZCHNI								
Gładka posadzka (betonowa, żywiczna)	✓	✓	✓					
Nawierzchnia utwardzona (kostka, beton, bitumiczna)				✓	✓	✓	✓	✓
Nawierzchnia gruntowa (żwir, kamienie, ziemia)								✓
DODATKOWA OPCJA								
Hamulec	✓	✓	✓	✓	✓	✓	✓	✓
Blokada pozycji (przemieszczanie pod obciążeniem)				✓	✓	✓	✓	✓
REKOMENDOWANE	LSB	ASB BAS	-	-	-	-	HSB	-
KOMPATYBILNE	ASB LSB	ASB LSB BAS	ASB LSB	ASB LSB BAS	ASB LSB BAS	ASB LSB BAS HSB	ASB HSB	ASB HSB

Typ koła	Średnica (mm)	Obciążenie maks. (kg)	Kompatybilne z suwnicami	Przeznaczenie	Rodzaje nawierzchni	Dodatkowe funkcje
W1	160	1000	ASB, LSB	Wewnątrz pomieszczeń (hala produkcyjna)	Gładka posadzka (betonowa, żywiczna)	Hamulec
W2	200	2000	ASB , LSB, BAS	Wewnątrz pomieszczeń (hala produkcyjna)	Gładka posadzka (betonowa, żywiczna)	Hamulec
W3	125	1000	ASB, LSB	Wewnątrz pomieszczeń (hala produkcyjna) Do stref czystych	Gładka posadzka (betonowa, żywiczna)	Hamulec
W4	200	3000	ASB, LSB, BAS	Wewnątrz pomieszczeń (hala produkcyjna)	Nawierzchnia utwardzona (kostka, beton, nawierzchnia bitumiczna)	Hamulec Blokada pozycji
W5	200	2000	ASB, LSB, BAS	Wewnątrz pomieszczeń (hala produkcyjna) Do stref czystych	Nawierzchnia utwardzona (kostka, beton, nawierzchnia bitumiczna)	Hamulec Blokada pozycji
W6	250	5000	ASB, LSB, BAS, HSB	Wewnątrz pomieszczeń (hala produkcyjna) Do stref czystych	Nawierzchnia utwardzona (kostka, beton, nawierzchnia bitumiczna)	Hamulec Blokada pozycji
W7	250	5000	ASB, HSB	Wewnątrz pomieszczeń (hala produkcyjna) Do stref czystych	Nawierzchnia utwardzona (kostka, beton, nawierzchnia bitumiczna)	Hamulec Blokada pozycji
W8	460	2000	ASB, HSB	Można stosować na zewnątrz	Nawierzchnia utwardzona (kostka, beton, nawierzchnia bitumiczna)	Hamulec Blokada pozycji

W1



Zestaw kół (4 sztuki) o średnicy 160 mm. Koła wykonane ze stali ocynkowanej z gumową powłoką o obciążeniu do 1000 kg. Koło posiada hamulec.

PRZEZNACZENIE:

- a) hala produkcyjna (ogólnego przeznaczenia)
- b) wewnątrz

RODZAJ NAWIERZCHNI:

- a) gładka posadzka (betonowa/żywiczna)
- b) nawierzchnia utwardzona (kostka / beton / nawierzchnia bitumiczna)

Koła rekomendowane dla suwnic: LSB
Koła kompatybilne z suwnicami: ASB / LSB
nr ref. ASB100-010

SPECYFIKACJA TECHNICZNA:

Waga: 12,8 kg
Rozmiar: 160mm
Wysokość: 197 mm
DOR: 1 000 kg
Materiał: guma, stal ocynkowana
Wykończenie: ocynk galwaniczny



W5



Zestaw kół (4 sztuki) o średnicy 200 mm. Koła wykonane z aluminium z poliuretanową powłoką. Koła wyposażone w twardy bieżnik 92 Shore A. Koło posiada blokadę obrotu oraz hamulec. Limit obciążenia 2000kg. Koła kompatybilne z suwnicami: ASB / LSB / BAS

PRZEZNACZENIE:

- a) hala produkcyjna (ogólnego przeznaczenia)
- b) do stref czystych
- c) na zewnątrz i wewnątrz
- d) przesuwanie pod obciążeniem

RODZAJ NAWIERZCHNI:

- a) gładka posadzka (betonowa/żywiczna)
 - b) nawierzchnia utwardzona (kostka brukowa / beton / nawierzchnia bitumiczna)
- nr ref. ASB100-050

SPECYFIKACJA TECHNICZNA:

Waga: 22,8 kg
Rozmiar: 200 mm
Wysokość: 252 mm
DOR: 2 000 kg
Materiał: guma, stal ocynkowana
Wykończenie: ocynk galwaniczny



W2



Zestaw kół (4 sztuki) o średnicy 200 mm. Koła wykonane ze stali ocynkowanej z gumową powłoką o obciążeniu do 2000 kg. Koło posiada hamulec.

PRZEZNACZENIE:

- a) hala produkcyjna (ogólnego przeznaczenia)
- b) wewnątrz

RODZAJ NAWIERZCHNI:

- a) gładka posadzka (betonowa/żywiczna)
- b) nawierzchnia utwardzona (kostka brukowa / beton / nawierzchnia bitumiczna)

Koła rekomendowane dla suwnic: ASB / BAS
Koła kompatybilne z suwnicami: ASB / LSB / BAS
nr ref. ASB100-020

SPECYFIKACJA TECHNICZNA:

Waga: 16,4 kg
Rozmiar: 200 mm
Wysokość: 234 mm
DOR: 2 000 kg
Materiał: guma, stal ocynkowana
Wykończenie: ocynk galwaniczny



W6



Zestaw kół (4 sztuki) o średnicy 250 mm. Koła wykonane z żeliwa z poliuretanową powłoką. Dopuszczalne obciążenie do 5000 kg. Koło posiada blokadę obrotu kół oraz hamulec.

Koła kompatybilne z suwnicami: ASB / LSB / BAS / HSB

PRZEZNACZENIE:

- a) hala produkcyjna (ogólnego przeznaczenia)
- b) na zewnątrz
- c) wewnątrz
- d) przesuwanie pod obciążeniem

RODZAJ NAWIERZCHNI:

- a) gładka posadzka (betonowa/żywiczna)
 - b) nawierzchnia utwardzona (kostka brukowa / beton / nawierzchnia bitumiczna)
- nr ref. ASB100-060

SPECYFIKACJA TECHNICZNA:

Waga: 47,12 kg
Rozmiar: 250 mm
Wysokość: 305 mm
DOR: 5 000 kg
Materiał: poliuretan, żeliwo, stal ocynkowana
Wykończenie: ocynk galwaniczny



W3



Zestaw kół (4 sztuki) o średnicy 160 mm. Koła wykonane z aluminium z poliuretanową powłoką o obciążeniu do 1000 kg. Koło hamulec.

Koła kompatybilne z suwnicami: ASB / LSB

PRZEZNACZENIE:

- a) do stref czystych
- b) wewnątrz

RODZAJ NAWIERZCHNI:

- a) gładka posadzka (betonowa/żywiczna)
- nr ref. ASB100-030

SPECYFIKACJA TECHNICZNA:

Waga: 13,2 kg
Rozmiar: 160mm
Wysokość: 197 mm
DOR: 1 000 kg
Materiał: poliuretan, aluminium, stal ocynkowana
Wykończenie: ocynk galwaniczny



W7



Koła typu tandem (podwójne) o średnicy 250mm żeliwno-poliuretanowe w obudowie skrętnej z hamulcem. Koło posiada blokadę obrotu 4x90 stopni.

PRZEZNACZENIE:

- a) hala produkcyjna (ogólnego przeznaczenia)
- b) wewnątrz

RODZAJ NAWIERZCHNI:

- a) gładka posadzka (betonowa/żywiczna)
- b) nawierzchnia utwardzona (kostka / beton / nawierzchnia bitumiczna)

Koła rekomendowane dla suwnic: LSB
Koła kompatybilne z suwnicami: ASB / LSB
nr ref. ASB100-010

SPECYFIKACJA TECHNICZNA:

Waga: 93,2 kg
Rozmiar: 2x 250 mm
Wysokość: 310 mm
DOR: 5 000 kg
Materiał: poliuretan, żeliwo, stal ocynkowana
Wykończenie: ocynk galwaniczny



W4



Zestaw kół (4 sztuki) o średnicy 200 mm. Koła wykonane z żeliwa z poliuretanową powłoką o obciążeniu do 3000 kg. Koło posiada blokadę obrotu kół oraz hamulec.

Koła kompatybilne z suwnicami: ASB / LSB / BAS

PRZEZNACZENIE:

- a) hala produkcyjna (ogólnego przeznaczenia)
- b) na zewnątrz
- c) przesuwanie pod obciążeniem

RODZAJ NAWIERZCHNI:

- a) gładka posadzka (betonowa/żywiczna)
 - b) nawierzchnia utwardzona (kostka brukowa / beton / nawierzchnia bitumiczna)
- nr ref. ASB100-040

SPECYFIKACJA TECHNICZNA:

Waga: 40,4 kg
Rozmiar: 200 mm
Wysokość: 260 mm
DOR: 3 000 kg
Materiał: poliuretan, żeliwo, stal ocynkowana
Wykończenie: ocynk galwaniczny



W8



Zestaw kół podwójnych (4 sztuki) o średnicy 460 mm. Koła wykonane ze stali oraz gumy (opony pompowane pneumatycznie) przeznaczone do przemieszczania suwnicy po trudnym terenie. Dopuszczalne obciążenie do 2000kg. Koła posiadają blokadę obrotu kół oraz hamulec.

Koła kompatybilne z suwnicami: ASB / HSB
(konieczne zastosowanie adaptora kół HSB000-A10-100)
nr ref. ASB100-080

PRZEZNACZENIE:

- a) na zewnątrz
- b) przesuwanie pod obciążeniem

RODZAJ NAWIERZCHNI:

- a) nawierzchnia utwardzona (kostka brukowa / beton / nawierzchnia bitumiczna)
- b) nawierzchnia gruntowa (żwir / kamienie / ziemia)

SPECYFIKACJA TECHNICZNA:

Waga: 100 kg
Rozmiar: 2x 460mm
Wysokość: 500 mm
DOR: 2 000 kg
Materiał: guma, stal ocynkowana
Wykończenie: ocynk galwaniczny





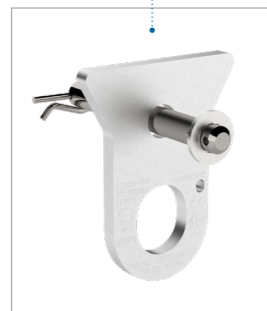
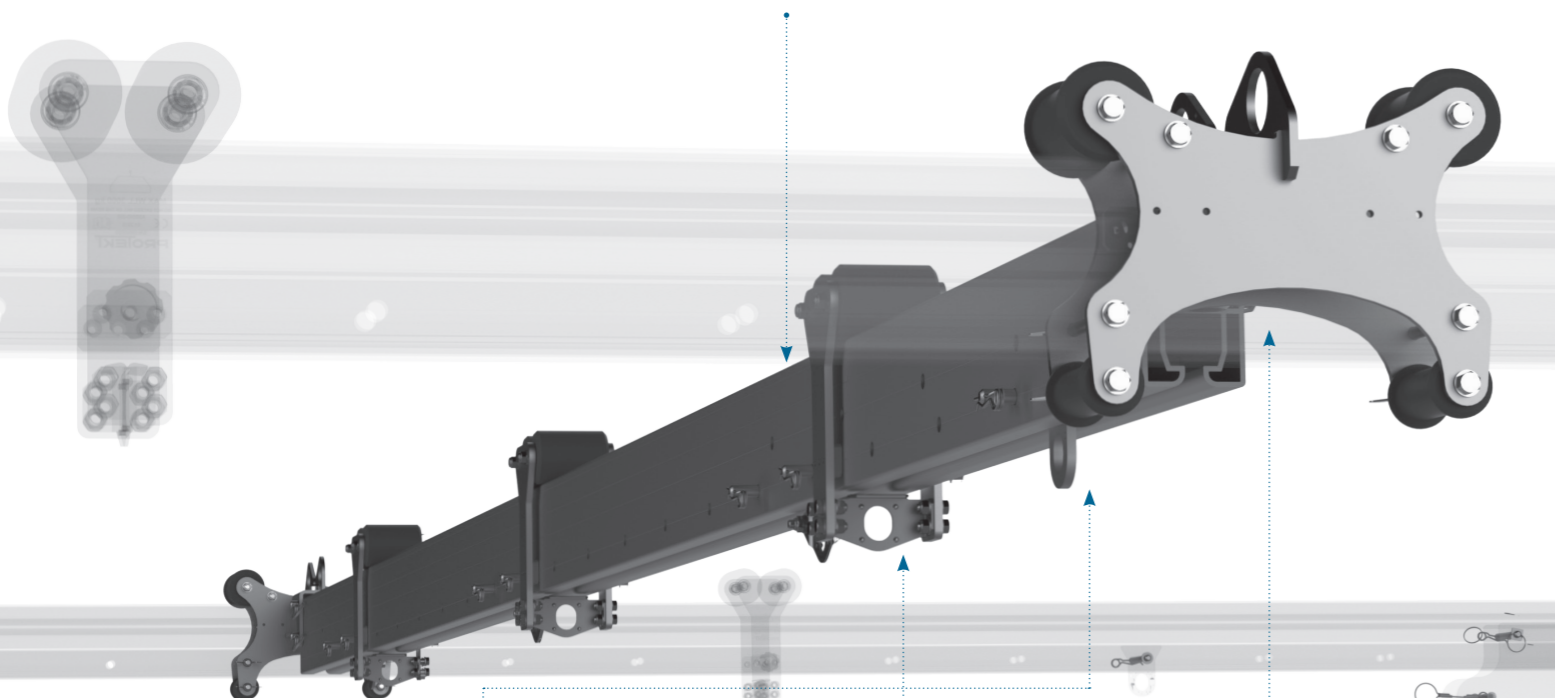
Do połączenia 2 suwnic ASB w zestaw BAS potrzebny jest zakup 2 konsol BAS100-300 oraz dodatkowej belki centralnej o zadanej długości.



2x ASB 2x BAS100-300 1x belka centralna (ASB200...ASB700)

Suwnica rozstawiona w literę H z centralną belką w osi asekurowanej przestrzeni. Wózki osobowe wewnętrzne oraz towarowe zewnętrzne mogą być montowane w dowolnych konfiguracjach na belkach pobocznych oraz belce centralnej dopóki maksymalny udźwig suwnicy nie jest przekroczony.

BELKA CENTRALNA SYSTEMU BAS



ASB 500-360
ZACZEP DO PODNOSZENIA PODPORY B1/C1



ASB500-200
WÓZEK TYPU ASB-T1

LUB



ASB500-270
WÓZEK TYPU ASB-T2

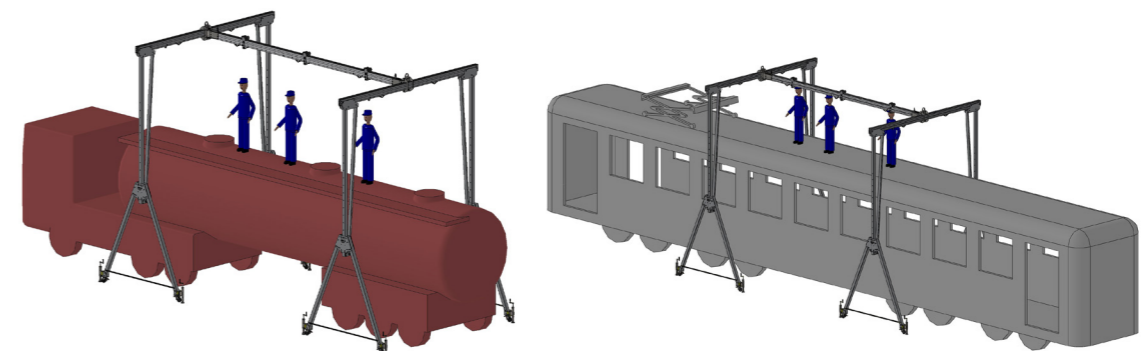


BAS100-300
KONSOLA DO ŁĄCZENIA BELEK ASB

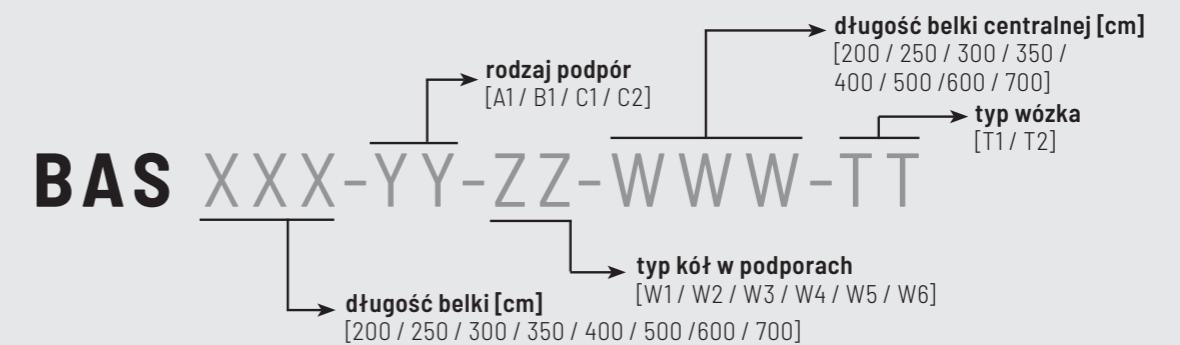
INNE PRZYKŁADY UKŁADÓW SYSTEMU BAS



SYSTEM BAS NAD CYSTERNĄ ORAZ WAGONEM KOLEJOWYM



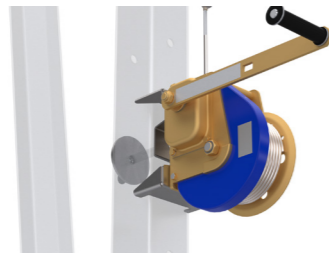
BAS NUMER KATALOGOWY



PRZYKŁAD: **BAS500-B1-W2-350-T2**
5-metrowa belka z podporami B1 wyposażona w koła W2 oraz wózek T2

RUP502-CT

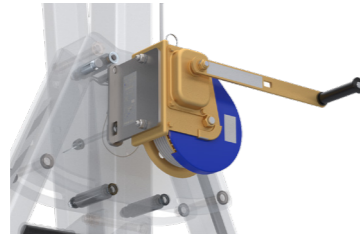
Wciągarka towarowa



Wciągarka towarowa RUP 502 z liną 25 m przeznaczona do podnoszenia ładunków do 500 kg montowana do profilu pionowego podpory.

RUP502-DT

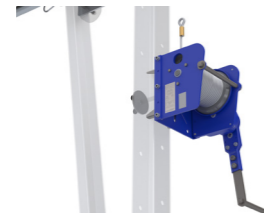
Wciągarka towarowa



Wciągarka towarowa RUP 502 z liną 25 m przeznaczona do podnoszenia ładunków do 500 kg montowana do płyty bocznej podpory.

RUP503-CT

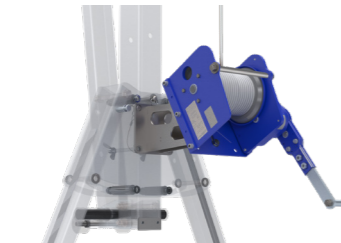
Wciągarka towarowa



Wciągarka towarowa RUP 503 z liną 50 m przeznaczona do podnoszenia ładunków do 1000 kg montowana do profilu pionowego podpory.

RUP503-DT

Wciągarka towarowa



Wciągarka towarowa RUP 503 z liną 50 m przeznaczona do podnoszenia ładunków do 1000 kg montowana do płyty bocznej podpory.

CRW 200

Urządzenie samohamowne



CRW 200 jest połączeniem urządzenia samohamownego i ratowniczego urządzenia podnoszącego. Obudowa wykonana jest ze stopu aluminium. Urządzenie CRW 200 posiada ręczną wyciągarkę z funkcją podnoszenia i opuszczania z ocynkowaną stalową linką.

CRW 300

Urządzenie samohamowne



CRW 300 jest połączeniem urządzenia samohamownego i ratowniczego urządzenia podnoszącego. Obudowa wykonana jest ze stopu aluminium. Urządzenie posiada zwijaną ocynkowaną stalową linkę. CRW 300 posiada ręczną wyciągarkę z funkcją podnoszenia i opuszczania, może być używane samodzielnie bądź z wybranymi statywami.

ASB500-570

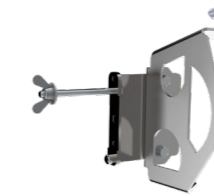
Uchwyt do urządzenia samohamownego CRW 300



Uchwyt do mocowania urządzenia samohamownego CRW200 do płyty bocznej podpory.

ASB500-580

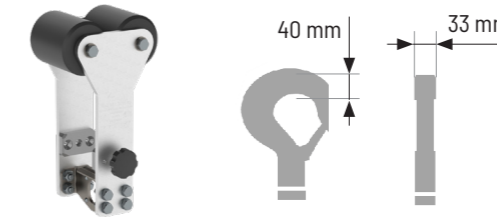
Uchwyt do urządzenia samohamownego CRW 200



Uchwyt do mocowania urządzenia samohamownego CRW200 do płyty bocznej podpory.

ASB500-200

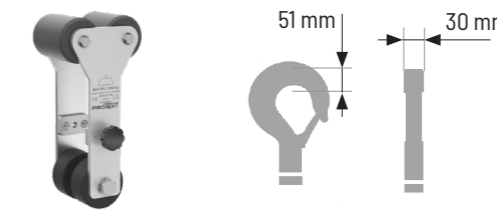
Towarowy wózek zewnętrzny



Wykonany z wytrzymałego stopu aluminium, stali nierdzewnej oraz poliamidu. Wózek może być zablokowany w dowolnej pozycji wzdłuż belki przy użyciu pokrętła. Miejsce na hak wciągarki 40 mm / 33 mm. Wózek zewnętrzny przeznaczony jest tylko do obsługi ładunków.

ASB500-270

Towarowy wózek zewnętrzny



Wykonany z wytrzymałego stopu aluminium, stali nierdzewnej oraz poliamidu. Wózek może być zablokowany w dowolnej pozycji wzdłuż belki przy użyciu pokrętła. Miejsce na hak wciągarki 51 mm / 30 mm. Wózek zewnętrzny przeznaczony jest tylko do obsługi ładunków.

ASB500-280

Osobowy wózek wewnętrzny



Wykonany ze stali ocynkowanej i stali nierdzewnej. Oszczędność miejsca - ucho zaczepowe tylko 55 mm pod belką. Blokowanie pozycji przy pomocy sworzni z zawleczkami. Wózek wewnętrzny przeznaczony jest tylko do ochrony osób.

ASB500-130

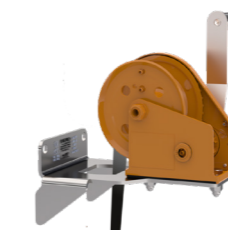
Sworzeń z zawleczką 16mm



Wykonany ze stali ocynkowanej. Stosowany do:
- blokowania pozycji pionowego profilu podpory (jeden dla jednej podpory),
- blokowania pozycji wózka wewnętrznego wzdłuż belki (dwie dla jednego wózka wewnętrznego),
- instalacji rolki do belki na belce (dwie dla jednej rolki do belki)

ASB000-A03

Wciągnik taśmowy



Wciągnik taśmowy montowany do blachy bocznej podpory za pomocą 2 śrub (w zestawie z urządzeniem) ułatwia dostosowanie wysokości suwnicy.

ASB500-360

Hak do podnoszenia podpory



Wykonany z aluminium / stali ocynkowanej. Stosowany podczas instalacji suwnicy, do podnoszenia i opuszczania podpór za pomocą wciągarki łańcuchowej.

ASB500-600

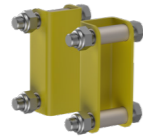
Stabilizator suwnicy



Podpory wykonane ze stali ocynkowanej, malowanej proszkowo. Zapewniają poziomowanie urządzenia na nierównym terenie i stabilność urządzenia podczas pracy. Wyposażone w śruby i nakrętki skrzydełkowe do instalacji na nodze podpory. Urządzenie ASB musi być wyposażone w cztery podpory kół.

ASB500-813

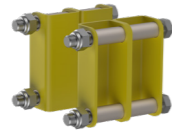
Dystanse do podpór 40 mm



Złączki zwiększające odstęp podpory od nogi suwnicy o 40 mm (ASB500-813).

ASB500-814

Dystanse do podpór 80 mm



Złączki zwiększające odstęp podpory od nogi suwnicy o 80 mm (ASB500-814).

ASB500-240

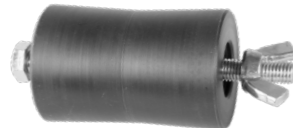
Prowadnik rolkowy do belki



Prowadnik rolkowy liny roboczej mocowany do belki.

ASB500-180

Prowadnik liny roboczej do podpory



Prowadnik liny roboczej wciągarki umieszczany w szczycie podpory.

ASB500-600

Transporter belki



Transporter używany do łatwego transportu belki na duże odległości, wyposażony w pełne kółka gumowe o średnicy 200 mm. Szybkie mocowanie belki za pomocą sworznia z zawleczką.

ASB500-140

Uchwyt wciągacza łańcuchowego



Uchwyt wciągacza łańcuchowego używany do podnoszenia suwnicy ASB.

ASB500-370

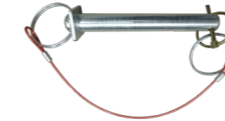
Zaczep do wysuwania profilu pionowego podpory



Wykonany ze stali nierdzewnej. Stosowany podczas regulacji wysokości pionowego profilu podpory w przypadku, gdy nie można podpiąć haka wciągarki łańcuchowej do dolnej części pionowego profilu podpory. Powinien być stosowany z podporami C1.

ASB500-560

Sworzień z zawleczką 17,5 mm

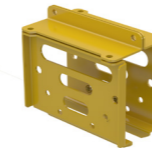


Stosowany do łączenia belek z podporami.

ASB500-819

Opcjonalny łącznik belek ASB do długości 800 oraz 900 cm

	WAGA	DŁUGOŚĆ
ASB800	112 kg	8 m
ASB900	125 kg	9 m

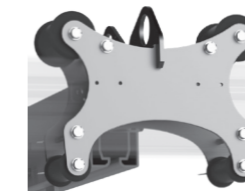


Stosowany do łączenia belek w celu osiągnięcia opcjonalnych długości 8 m oraz 9 m.

Belki zbudowane za pomocą łącznika ASB500-819 wytrzymują dopuszczalne obciążenie robocze nie przekraczające 0,5 tony dla każdej z podpór.

BAS100-300-000

Konsola do systemu BAS



Konsola wykonana ze stali nierdzewnej, umożliwiającą zainstalowanie belki centralnej między 2 suwnicami ASB. Do złożenia zestawu BAS potrzebne są 2 suwnice ASB, 2 konsole BAS100-300 oraz belka centralna o stosownej długości.



2x ASB 2x BAS100-300-000 1x belka centralna (ASB200...ASB700)



1. KSB - Suwnica kompaktowa

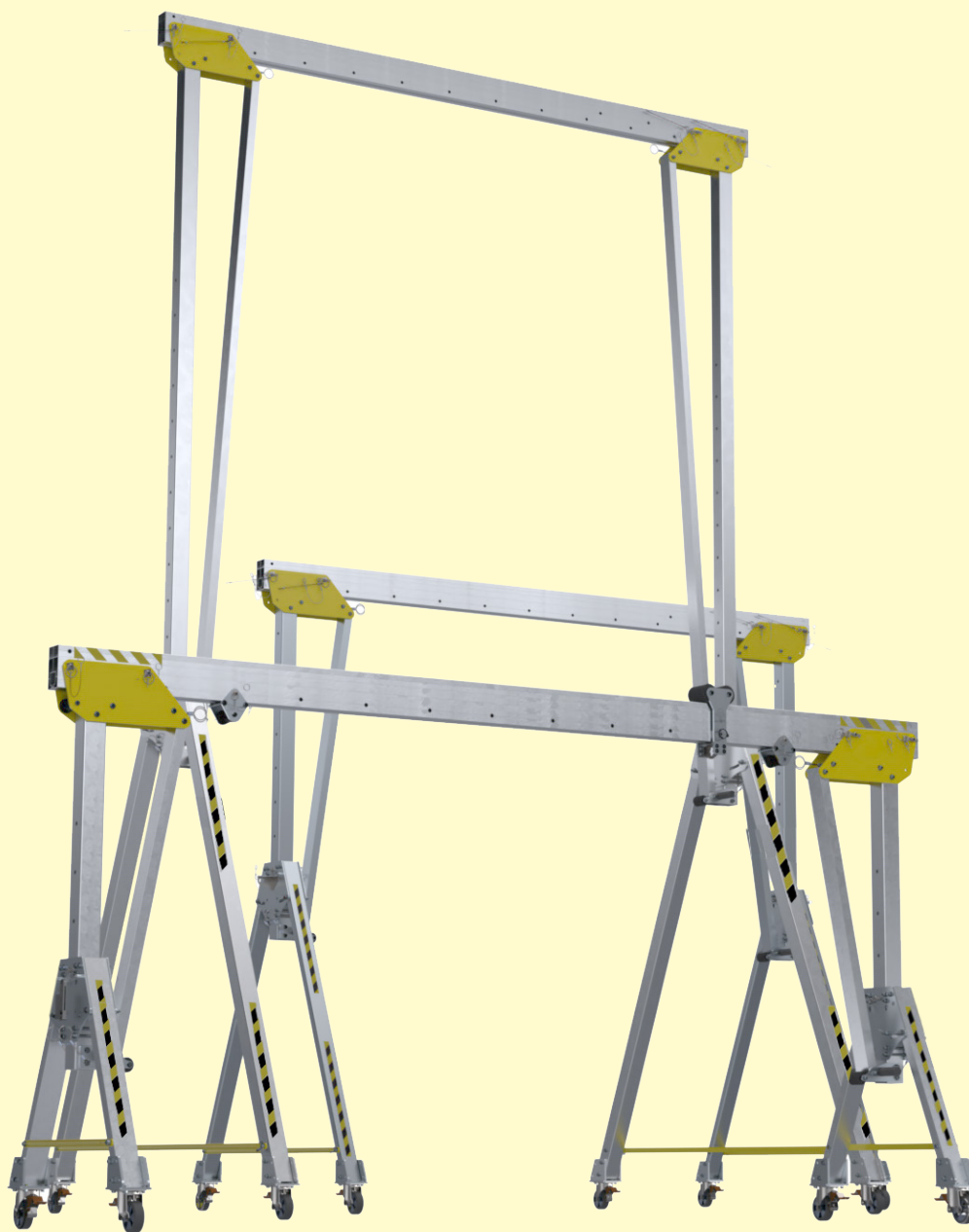
2. LSB - Lekka suwnica bramowa

3. ASB - Suwnica bramowa

EN 13001
EN 15011
EN 795/B:2012
CEN/TS 16415/B:2013

LEKKA
SUWNICA
BRAMOWA

LSB



OBCIĄŻENIE
TOWAROWE



Maksimum 2 tony

OCHRONA PRZED
UPADKIEM Z WYSOKOŚCI



Maksimum 3 osoby

DŁUGOŚĆ
BELKI

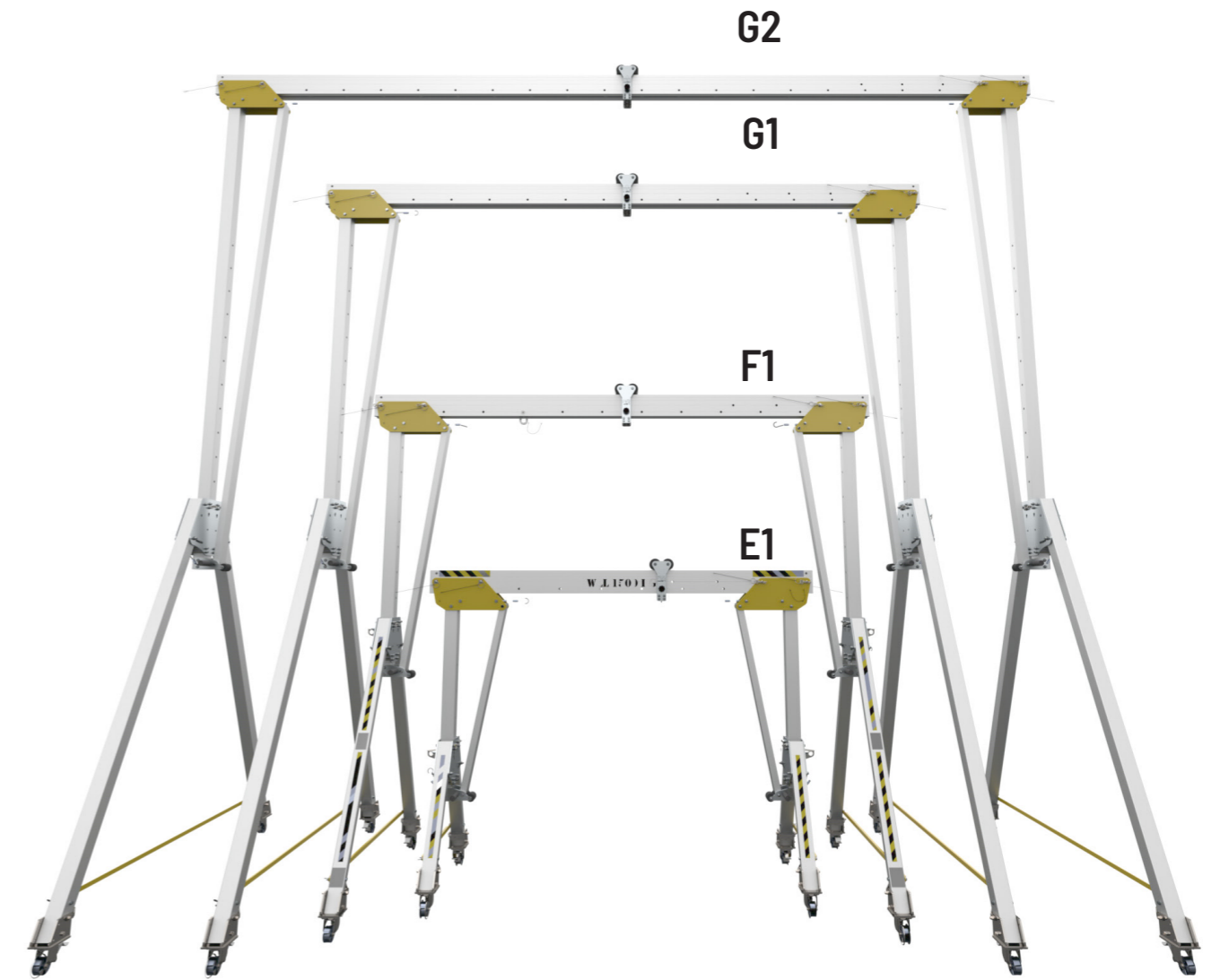
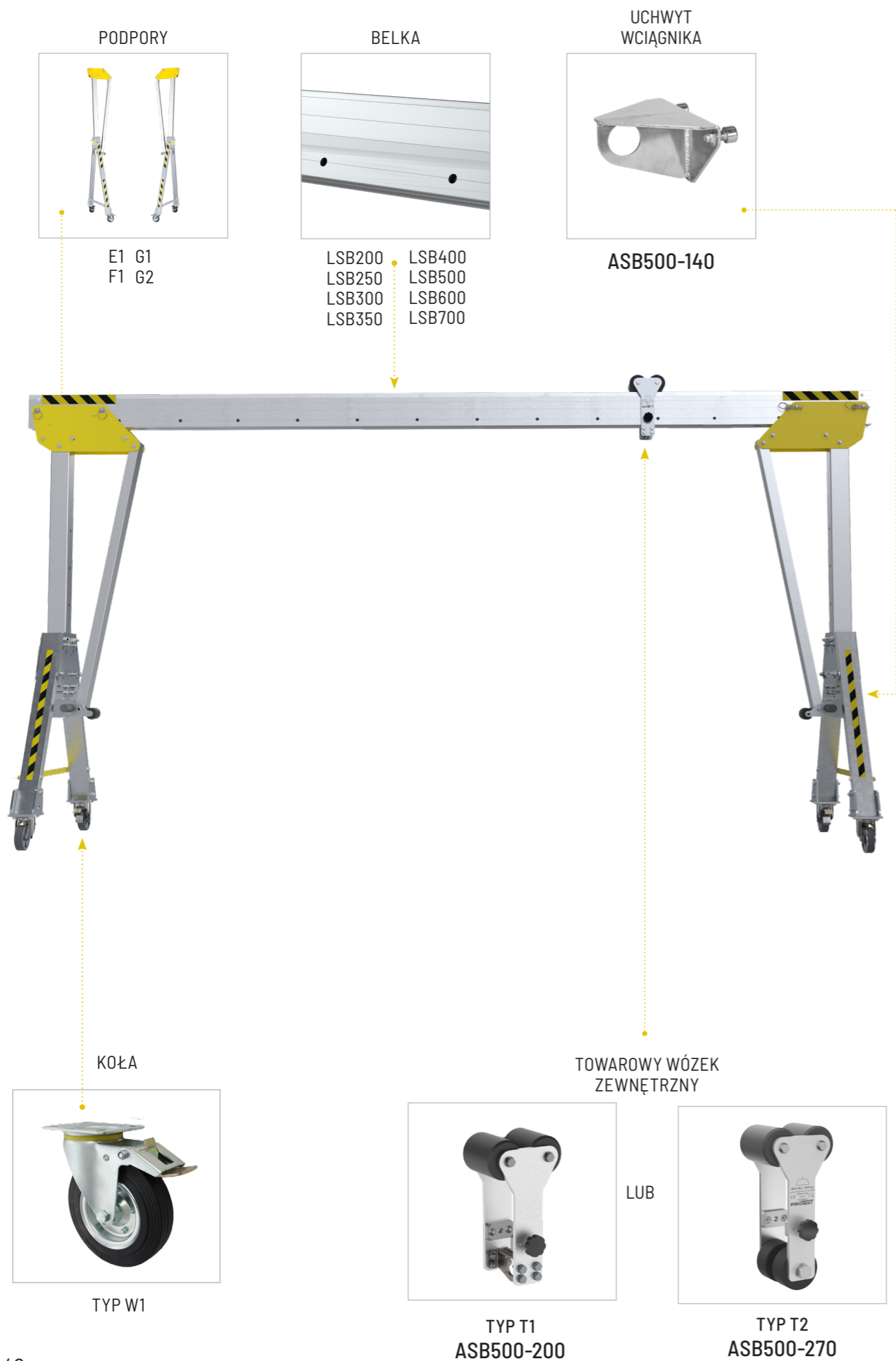


od 2 do 7 m

WYSOKOŚĆ
ROBOCZA

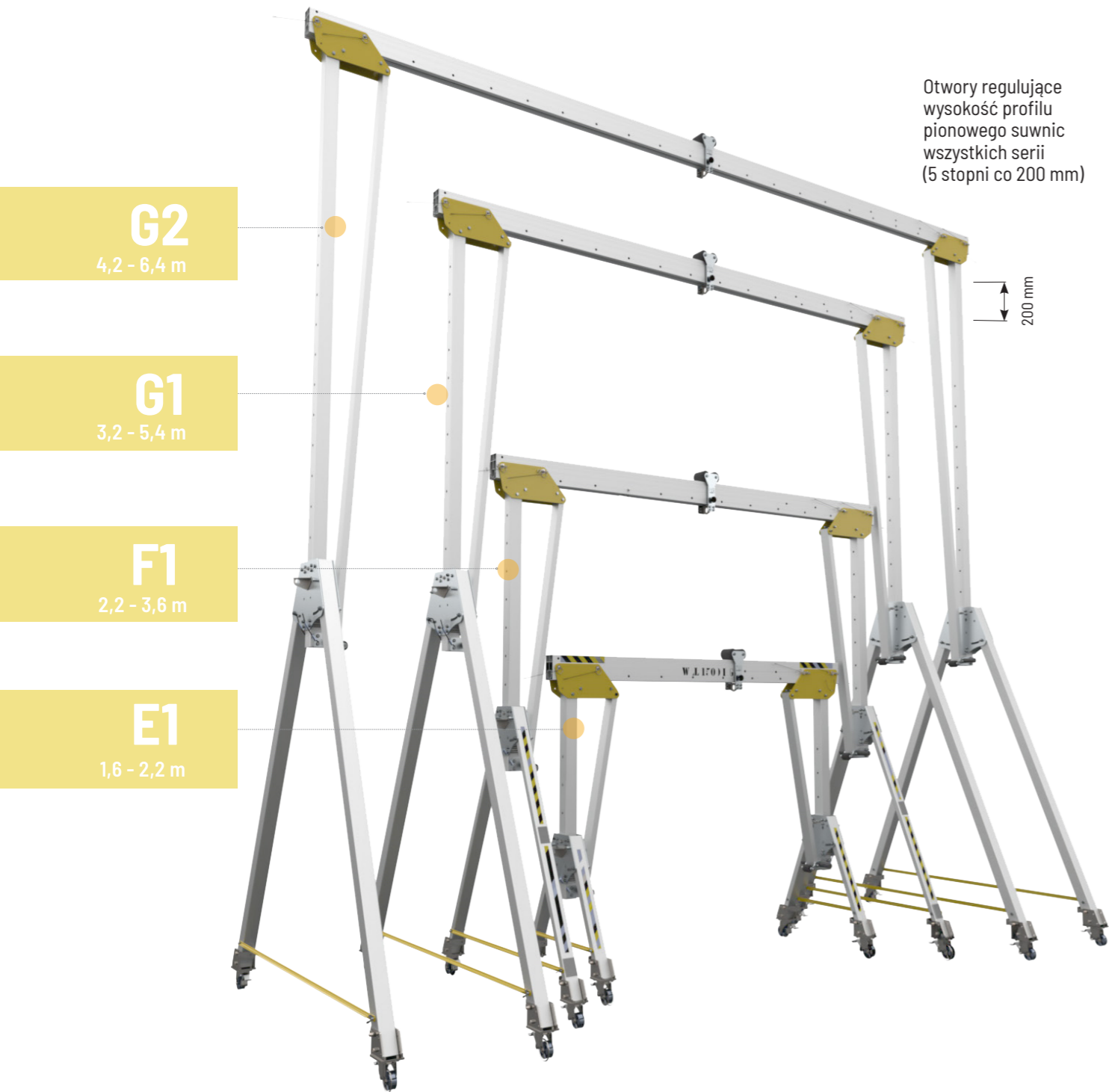


od 1,6 do 6,4 m



DOPUSZCZALNE OBCIĄŻENIA ROBOCZE [T]
(wariant belki + typ podpory)

Typ belki / Rodzaj podpory	LSB200 200 cm	LSB250 250 cm	LSB300 300 cm	LSB350 350 cm	LSB400 400 cm	LSB500 500 cm	LSB600 600 cm	LSB700 700 cm
Podpora G2	0,5	0,5	0,5	0,5	0,5	0,5	0,5	0,5
Podpora G1	1,75	1,5	1,5	1,25	1,25	1	0,75	0,5
Podpora F1	1,75	1,5	1,5	1,25	1,25	1	0,75	0,5
Podpora E1	2	1,5	1,5	1,25	1,25	1	0,75	0,5



TYP PODPORY	WYSOKOŚĆ ROBOCZA POD PODPORĄ [H]	WAGA JEDNEJ PODPORY	WAGA KOMPLETU (2 SZTUKI)
Podpora G2	4,23 m - 6,43 m	68,8 kg	137,6 kg
Podpora G1	3,23 m - 5,43 m	124 kg	62 kg
Podpora F1	2,2 m - 3,6 m	90 kg	45 kg
Podpora E1	1,6 m - 2,2m	68 kg	34 kg

Kompletna suwnica składa się z belki oraz kompletu podpór (2 sztuki).

WYPOSAŻENIE STANDARDOWE

UCHWYT WCIĄGNIKA



ASB500-140

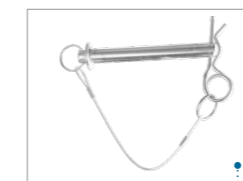
KOŁA TYPU W1



Ø 160
guma + stal ocynkowana



BLOKADA PIONOWEGO PROFILU ZA POMOCĄ SWORZNIA Z ZAWLECZKĄ 16 MM



ASB500-130

Otwory regulujące wysokość profilu pionowego suwnic wszystkich serii (5 stopni co 200 mm)

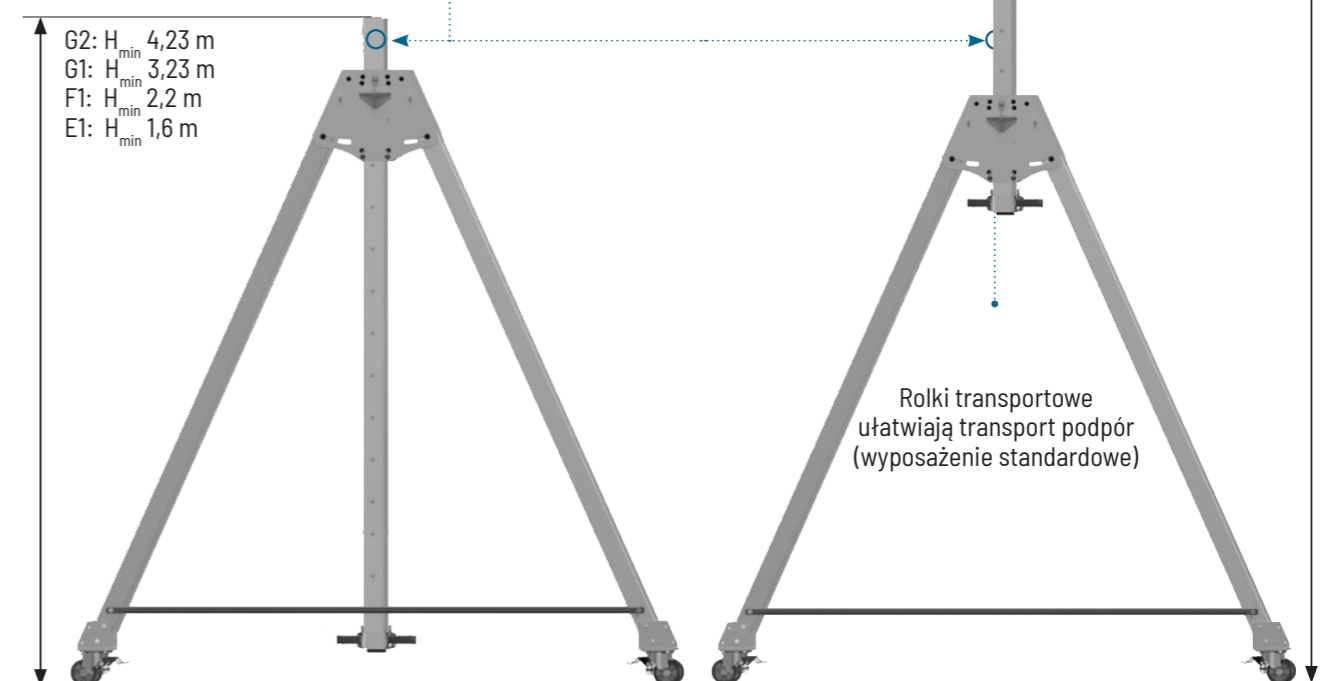
200 mm

Wysokość maksymalna podpór

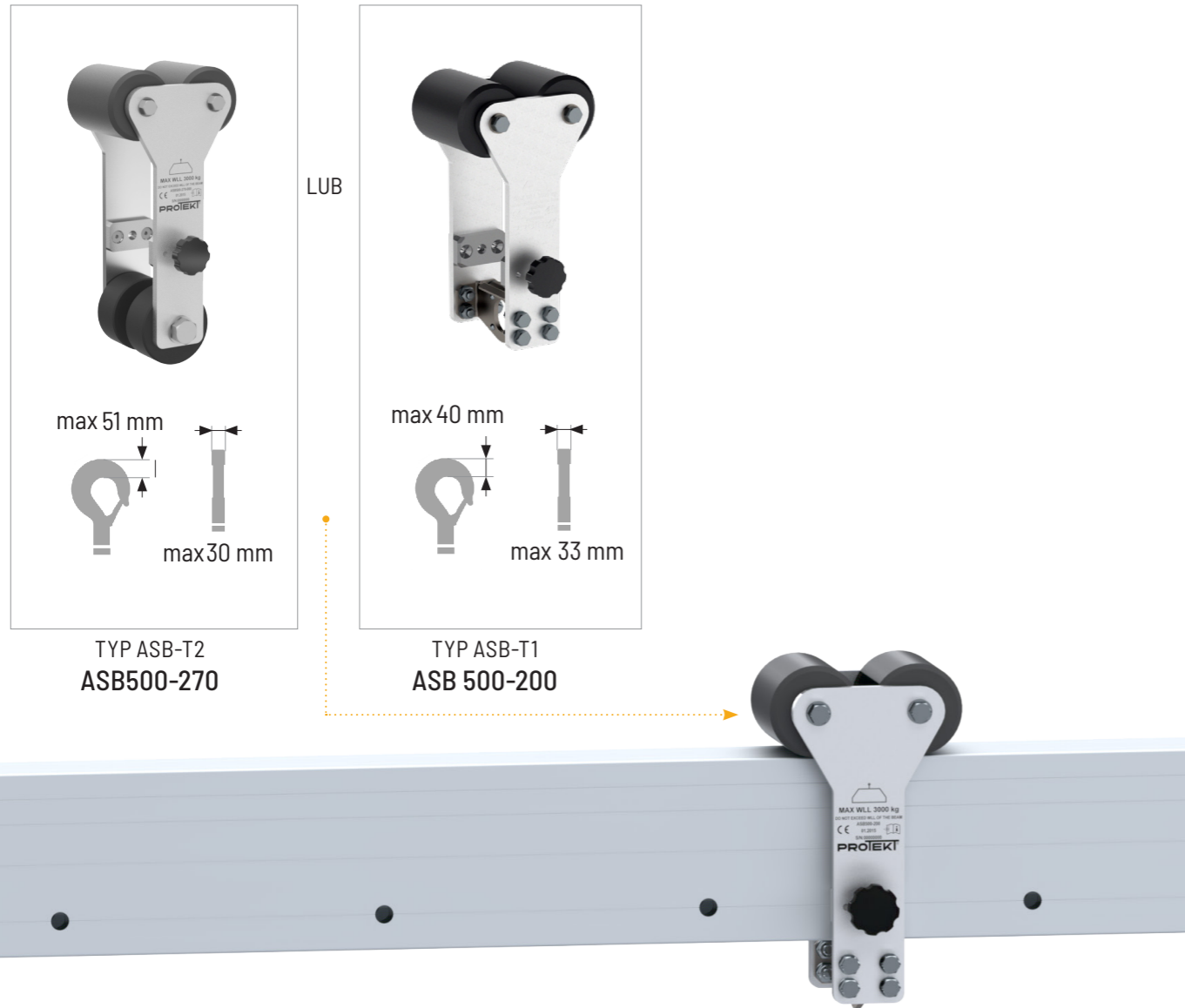
G2: H_{max} 6,43 m
G1: H_{max} 5,43 m
F1: H_{max} 3,6 m
E1: H_{max} 2,2 m

Wysokość minimalna podpór

G2: H_{min} 4,23 m
G1: H_{min} 3,23 m
F1: H_{min} 2,2 m
E1: H_{min} 1,6 m

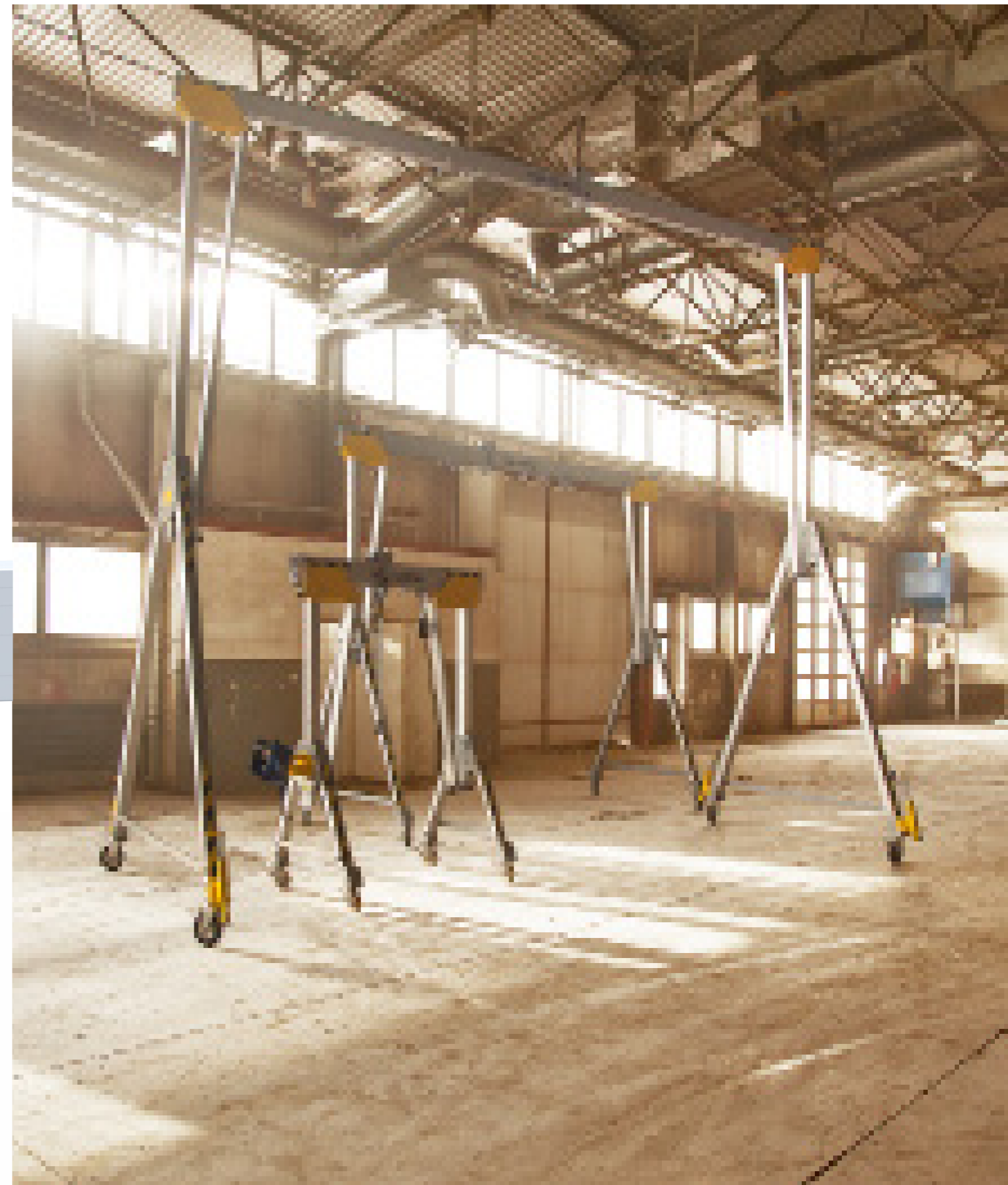


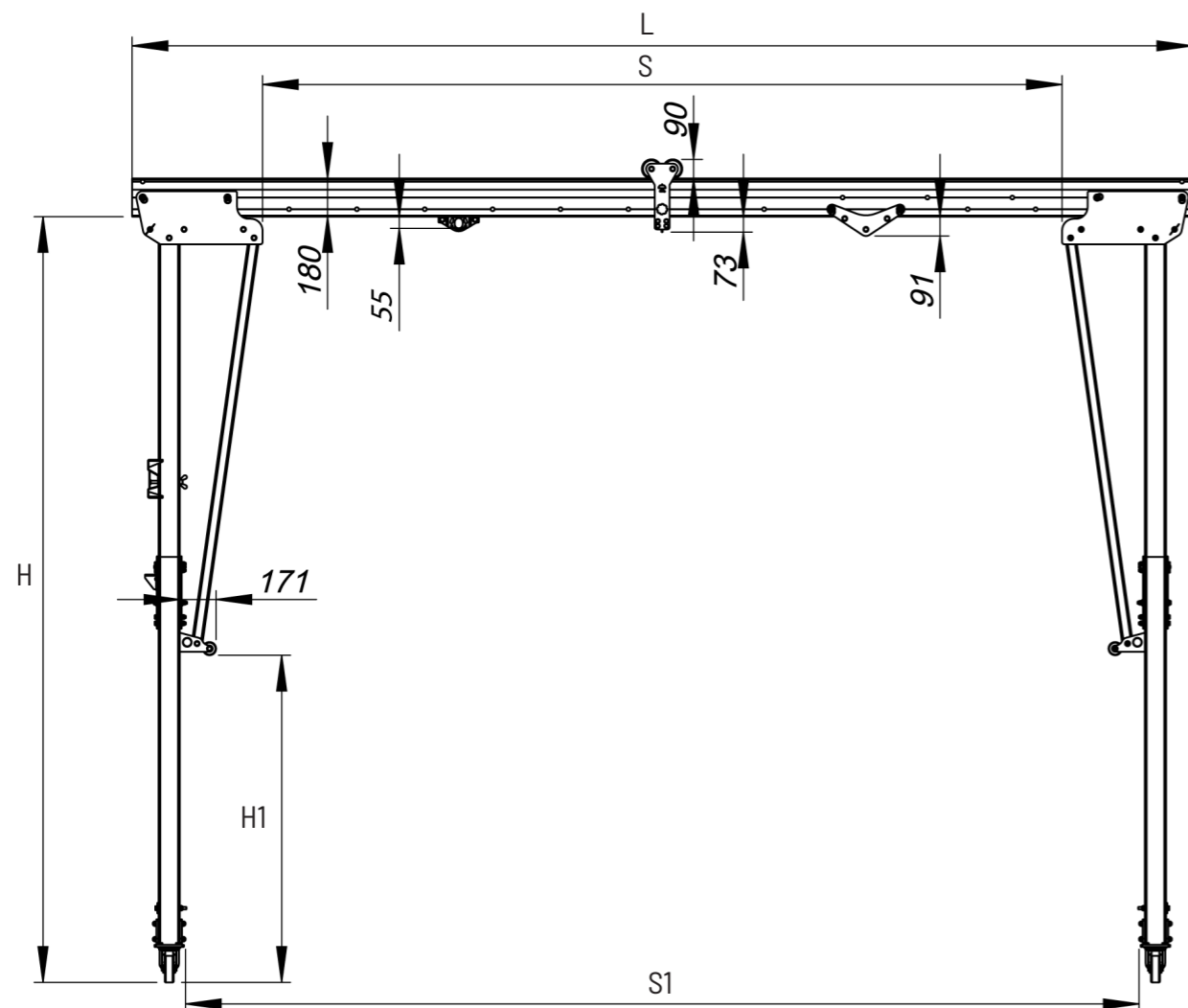
TOWAROWY WÓZEK ZEWNĘTRZNY



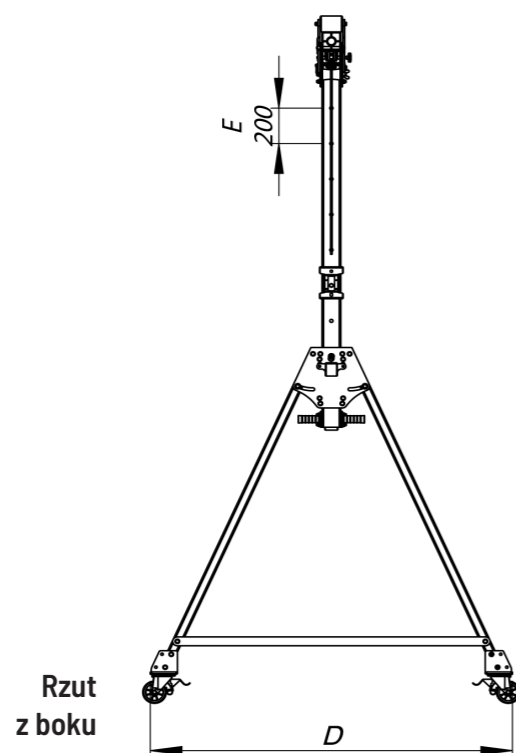
PARAMETRY DOSTĘPNYCH BELEK:

	WAGA	DŁUGOŚĆ
LSB200	13,2 kg	2 m
LSB250	16,5 kg	3,5 m
LSB300	19,7 kg	3 m
LSB350	23 kg	3,5 m
LSB400	26,3 kg	4 m
LSB500	32,8 kg	5 m
LSB600	39,4 kg	6 m
LSB700	46 kg	7 m





Front

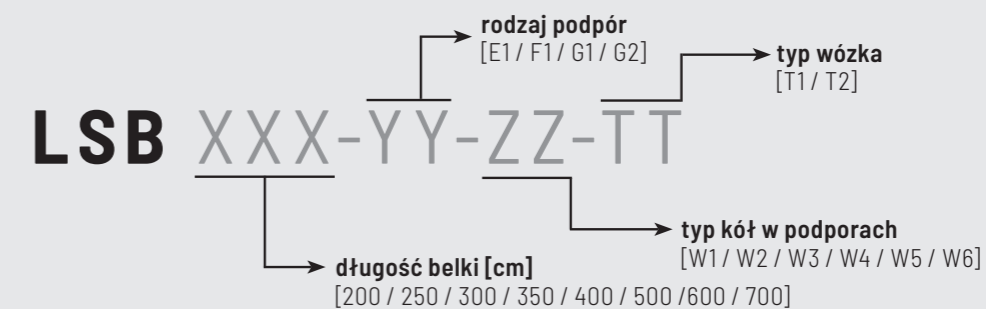


Rzut z boku

"L" Długość belki [cm]		200	250	300	350	400	500	600	700
Waga belki [kg]		13,2	16,5	19,7	23	26,3	32,8	39,4	46
"S" Zakres roboczy belki [cm]		77	127	177	227	277	377	477	577
"S1" Zakres roboczy podpór [cm]		149,6	199,6	249,6	299,6	349,6	449,6	549,6	649,6
Podpora G2	DOR [T]	0,5	0,5	0,5	0,5	0,5	0,5	0,5	0,5
	Waga suwnicy kg]	167	170	174	177	180	187	194	200
Podpora G1	DOR [T]	1,75	1,5	1,5	1,25	1,25	0,75	0,5	1,5
	Waga suwnicy kg]	155	158	162	165	169	175	182	194
Podpora F1	DOR [T]	1,75	1,5	1,5	1,25	1,25	1	0,75	0,5
	Waga suwnicy kg]	122	125	129	131	135	142	148	155
Podpora E1	DOR [T]	2	1,5	1,5	1,25	1,25	1	0,75	0,5
	Waga suwnicy kg]	98	101	105	108	111	118	125	131

	Waga podpory [kg]	"H" - Wysokość robocza (min... max) [cm]	"H1" - Wysokość pod rolką (min... max) [cm]	"D" - Rozstaw nóg [cm]	"E" - Regulacja wysokości roboczej [cm]
Podpora G2	68,8	423-643	164...236,4	283,4	20
Podpora G1	62	323...543	164...236,4	283,4	20
Podpora F1	45	220,7...360,7	141...154,1	192,8	20
Podpora E1	34	159,4...219,4	34...63,4	115	20

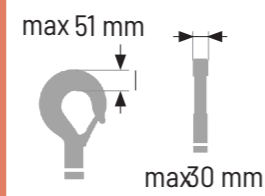
LSB NUMER KATALOGOWY



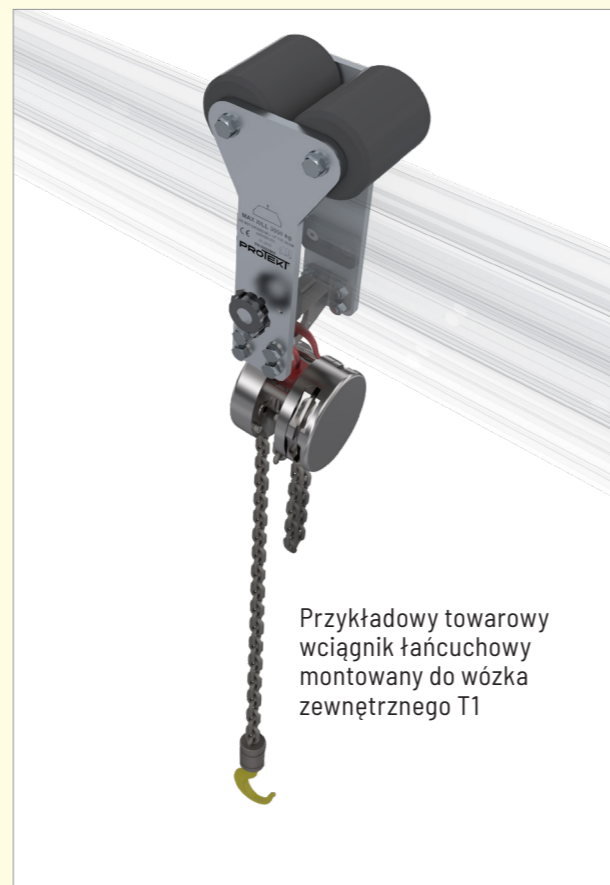
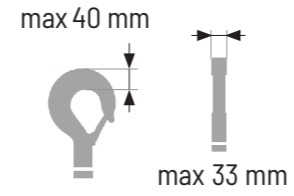
PRZYKŁAD: **LSB500-G1-W2-T2**
 5-metrowa belka z podporami G1 wyposażona w koła W2 oraz wózek T2

TOWAROWE WÓZKI ZEWNĘTRZNE

WÓZEK TYPU T1
ASB500-180



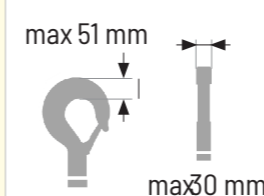
WÓZEK TYPU T2
ASB500-200



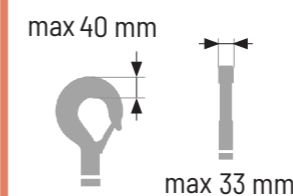
Przykładowy towarowy wciągnik łańcuchowy montowany do wózka zewnętrznego T1

TOWAROWE WÓZKI ZEWNĘTRZNE

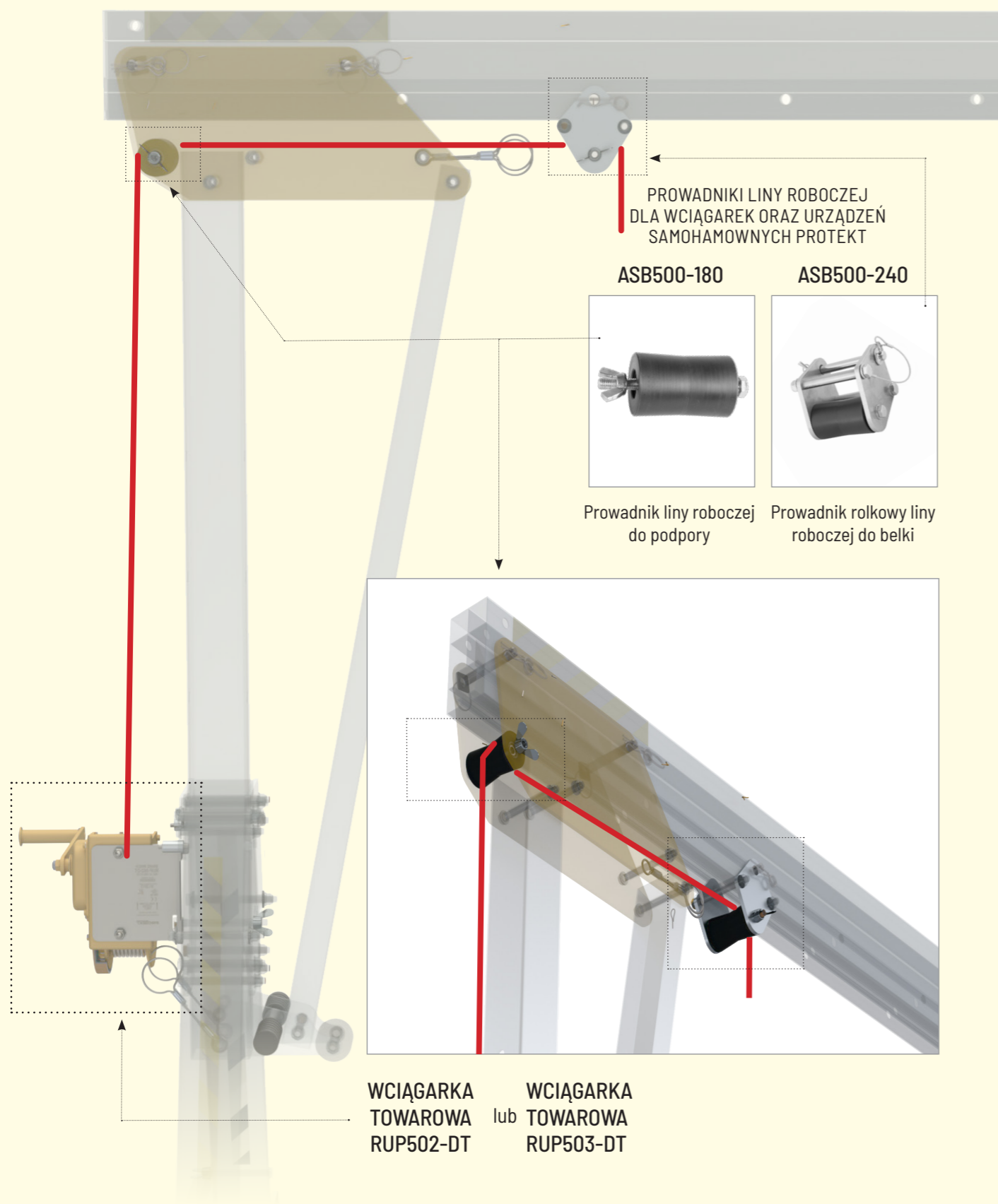
WÓZEK TYPU T1
ASB500-180



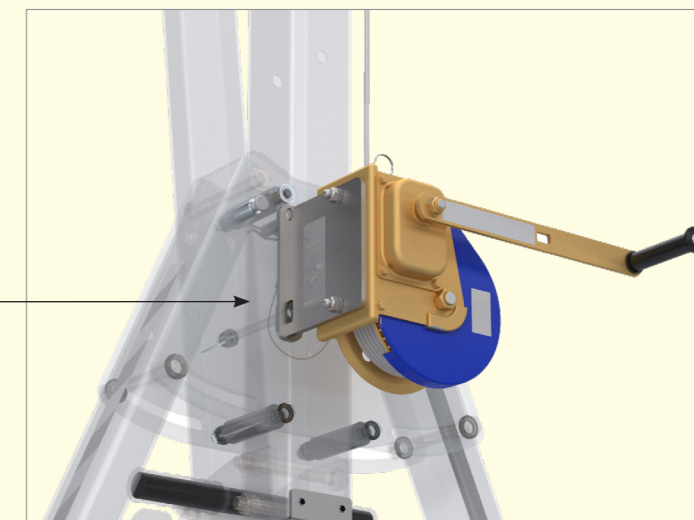
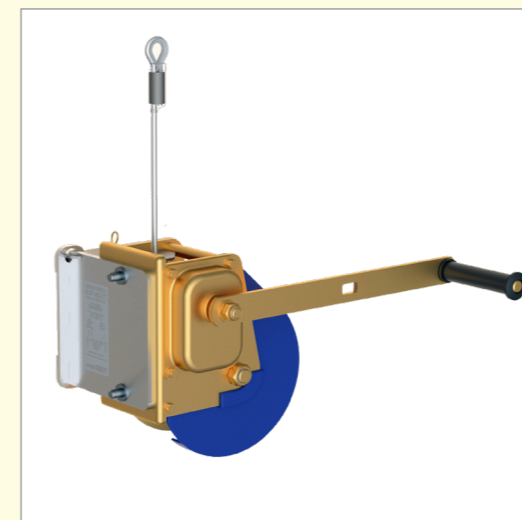
WÓZEK TYPU T2
ASB500-200



Przykładowy towarowy wciągnik elektryczny montowany do wózka zewnętrznego T2

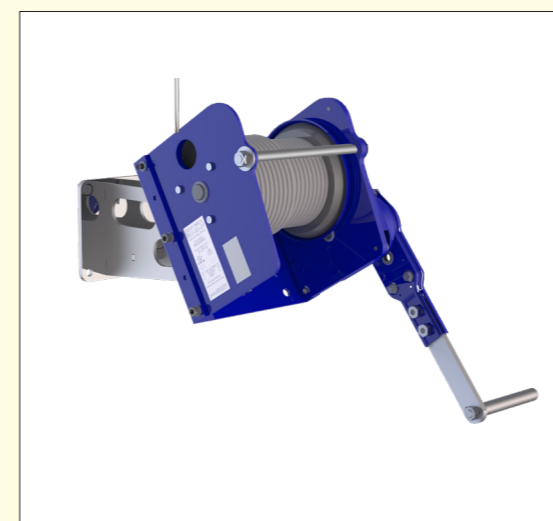


WCIĄGARKA TOWAROWA RUP 502-DT Z LINĄ 25 M
PRZEZNACZONA DO PODNOSZENIA ŁADUNKÓW DO 500 KG
MOCOWANA DO PŁYTY GŁÓWNEJ PODSTAWY.

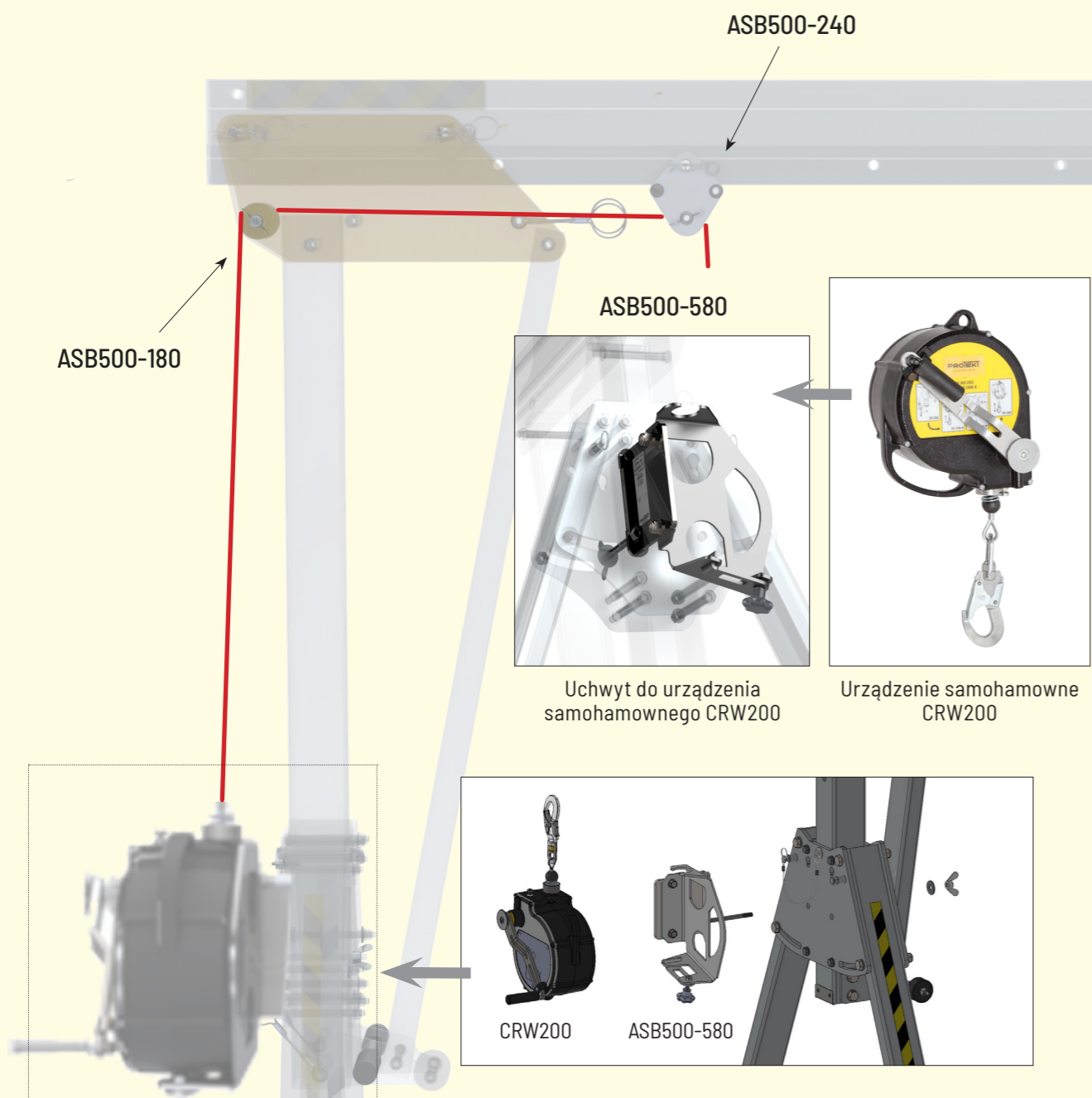


WCIĄGARKA TOWAROWA
RUP502-DT

WCIĄGARKA TOWAROWA RUP 503-DT
Z LINĄ 50 M PRZEZNACZONA DO PODNOSZENIA ŁADUNKÓW DO 1000 KG



WCIĄGARKA TOWAROWA
RUP503-DT

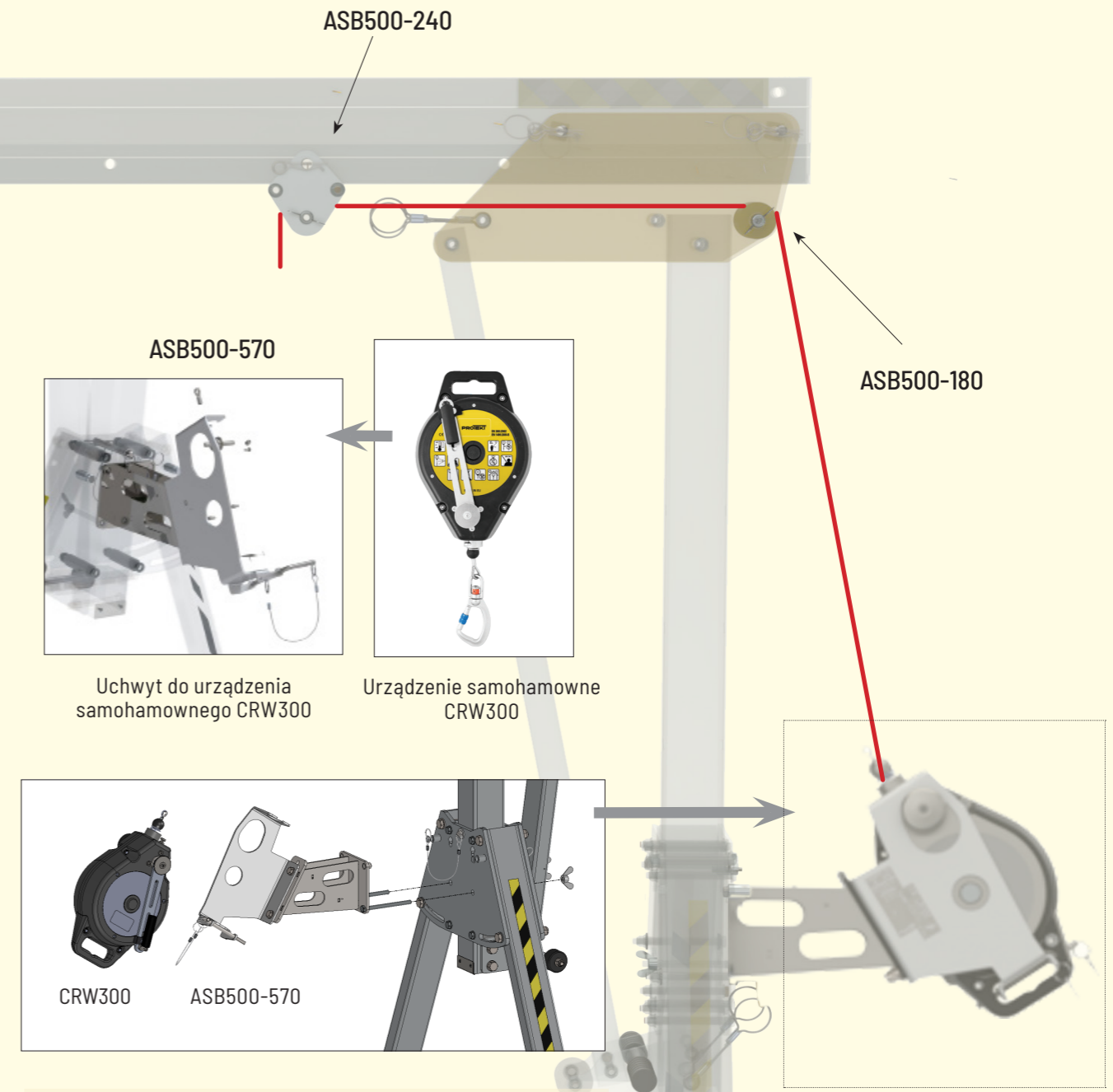


Urządzenie samohamowne CRW 200 z funkcją ewakuacji. Urządzenie montowane do suwnicy LSB za pomocą adaptera ASB500-580.

Urządzenie przeznaczone do ewakuacji oraz zabezpieczenia przed upadkiem z wysokości.

Długość liny: 15m
Dopuszczalne obciążenie: 140kg

ADAPTER ASB500-580 ORAZ ZESTAW ROLEK ASB500-180 ORAZ ASB500-240 DOKUPOWANY OSOBNO.



Urządzenie samohamowne CRW 300 z funkcją ewakuacji. Urządzenie montowane do suwnicy LSB za pomocą adaptera ASB500-570.

Urządzenie przeznaczone do ewakuacji oraz zabezpieczenia przed upadkiem z wysokości.

Długość liny: 25m
Dopuszczalne obciążenie: 140kg

ADAPTER ASB500-570 ORAZ ZESTAW ROLEK ASB500-180 ORAZ ASB500-240 DOKUPOWANY OSOBNO.



	W1	W2	W3	W4	W5	W6
PRZEZNACZENIE						
Wewnątrz pomieszczeń	✓	✓	✓	✓	✓	✓
Do stref czystych			✓		✓	✓
Na zewnątrz						
RODZAJ NAWIERZCHNI						
Gładka posadzka (betonowa, żywiczna)	✓	✓	✓			
Nawierzchnia utwardzona (kostka, beton, bitumiczna)				✓	✓	✓
Nawierzchnia gruntowa (żwir, kamienie, ziemia)						
DODATKOWA OPCJA						
Hamulec	✓	✓	✓	✓	✓	✓
Blokada pozycji (przemieszczanie pod obciążeniem)				✓	✓	✓
REKOMENDOWANE	LSB	ASB BAS	-	-	-	-
KOMPATYBILNE	ASB LSB	ASB LSB BAS	ASB LSB	ASB LSB BAS	ASB LSB BAS	ASB LSB BAS HSB

Typ koła	Średnica (mm)	Obciążenie maks. (kg)	Kompatybilne z suwnicami	Przeznaczenie	Rodzaje nawierzchni	Dodatkowe funkcje
W1	160	1000	ASB, LSB	Wewnątrz pomieszczeń (hala produkcyjna)	Gładka posadzka (betonowa, żywiczna)	Hamulec
W2	200	2000	ASB , LSB, BAS	Wewnątrz pomieszczeń (hala produkcyjna)	Gładka posadzka (betonowa, żywiczna)	Hamulec
W3	125	1000	ASB, LSB	Wewnątrz pomieszczeń (hala produkcyjna) Do stref czystych	Gładka posadzka (betonowa, żywiczna)	Hamulec
W4	200	3000	ASB, LSB, BAS	Wewnątrz pomieszczeń (hala produkcyjna)	Nawierzchnia utwardzona (kostka, beton, nawierzchnia bitumiczna)	Hamulec Blokada pozycji
W5	200	2000	ASB, LSB, BAS	Wewnątrz pomieszczeń (hala produkcyjna) Do stref czystych	Nawierzchnia utwardzona (kostka, beton, nawierzchnia bitumiczna)	Hamulec Blokada pozycji
W6	250	5000	ASB, LSB, BAS, HSB	Wewnątrz pomieszczeń (hala produkcyjna) Do stref czystych	Nawierzchnia utwardzona (kostka, beton, nawierzchnia bitumiczna)	Hamulec Blokada pozycji

W1



Zestaw kół (4 sztuki) o średnicy 160 mm. Koła wykonane ze stali ocynkowanej z gumową powłoką o obciążeniu do 1000 kg. Koło posiada hamulec.

PRZEZNACZENIE:

- a) hala produkcyjna (ogólnego przeznaczenia)
- b) wewnątrz

RODZAJ NAWIERZCHNI:

- a) gładka posadzka (betonowa/żywiczna)
- b) nawierzchnia utwardzona (kostka / beton / nawierzchnia bitumiczna)

Koła rekomendowane dla suwnic: LSB
Koła kompatybilne z suwnicami: ASB / LSB
nr ref. ASB100-010

SPECYFIKACJA TECHNICZNA:

Waga: 12,8 kg
Rozmiar: 160mm
Wysokość: 197 mm
DOR: 1 000 kg
Materiał: guma, stal ocynkowana
Wykończenie: ocynk galwaniczny



W4



Zestaw kół (4 sztuki) o średnicy 200 mm. Koła wykonane z żeliwa z poliuretanową powłoką o obciążeniu do 3000 kg. Koło posiada blokadę obrotu kół oraz hamulec.

Koła kompatybilne z suwnicami: ASB / LSB / BAS

PRZEZNACZENIE:

- a) hala produkcyjna (ogólnego przeznaczenia)
- b) na zewnątrz

c) przesuwanie pod obciążeniem

RODZAJ NAWIERZCHNI:

- a) gładka posadzka (betonowa/żywiczna)
- b) nawierzchnia utwardzona (kostka brukowa / beton / nawierzchnia bitumiczna)

nr ref. ASB100-040

SPECYFIKACJA TECHNICZNA:

Waga: 40,4 kg
Rozmiar: 200 mm
Wysokość: 260 mm
DOR: 3 000 kg
Materiał: poliuretan, żeliwo, stal ocynkowana
Wykończenie: ocynk galwaniczny



W2



Zestaw kół (4 sztuki) o średnicy 200 mm. Koła wykonane ze stali ocynkowanej z gumową powłoką o obciążeniu do 2000 kg. Koło posiada hamulec.

PRZEZNACZENIE:

- a) hala produkcyjna (ogólnego przeznaczenia)
- b) wewnątrz

RODZAJ NAWIERZCHNI:

- a) gładka posadzka (betonowa/żywiczna)
- b) nawierzchnia utwardzona (kostka brukowa / beton / nawierzchnia bitumiczna)

Koła rekomendowane dla suwnic: ASB / BAS
Koła kompatybilne z suwnicami: ASB / LSB / BAS
nr ref. ASB100-020

SPECYFIKACJA TECHNICZNA:

Waga: 16,4 kg
Rozmiar: 200 mm
Wysokość: 234 mm
DOR: 2 000 kg
Materiał: guma, stal ocynkowana
Wykończenie: ocynk galwaniczny



W5



Zestaw kół (4 sztuki) o średnicy 200 mm. Koła wykonane z aluminium z poliuretanową powłoką. Koła wyposażone w twarde bieżnik 92 Shore A. Koło posiada blokadę obrotu kół oraz hamulec. Limit obciążenia 2000kg. Koła kompatybilne z suwnicami: ASB / LSB / BAS

PRZEZNACZENIE:

- a) hala produkcyjna (ogólnego przeznaczenia)
- b) do stref czystych
- c) na zewnątrz i wewnątrz

d) przesuwanie pod obciążeniem

RODZAJ NAWIERZCHNI:

- a) gładka posadzka (betonowa/żywiczna)
- b) nawierzchnia utwardzona (kostka brukowa / beton / nawierzchnia bitumiczna)

nr ref. ASB100-050

SPECYFIKACJA TECHNICZNA:

Waga: 22,8 kg
Rozmiar: 200 mm
Wysokość: 252 mm
DOR: 2 000 kg
Materiał: guma, stal ocynkowana
Wykończenie: ocynk galwaniczny



W3



Zestaw kół (4 sztuki) o średnicy 160 mm. Koła wykonane z aluminium z poliuretanową powłoką o obciążeniu do 1000 kg. Koło hamulec.

Koła kompatybilne z suwnicami: ASB / LSB

PRZEZNACZENIE:

- a) do stref czystych
- b) wewnątrz

RODZAJ NAWIERZCHNI:

- a) gładka posadzka (betonowa/żywiczna)

nr ref. ASB100-030

SPECYFIKACJA TECHNICZNA:

Waga: 13,2 kg
Rozmiar: 160mm
Wysokość: 197 mm
DOR: 1 000 kg
Materiał: poliuretan, aluminium, stal ocynkowana
Wykończenie: ocynk galwaniczny



W6



Zestaw kół (4 sztuki) o średnicy 250 mm. Koła wykonane z żeliwa z poliuretanową powłoką. Dopuszczalne obciążenie do 5000 kg. Koło posiada blokadę obrotu kół oraz hamulec.

Koła kompatybilne z suwnicami: ASB / LSB / BAS / HSB

PRZEZNACZENIE:

- a) hala produkcyjna (ogólnego przeznaczenia)
- b) na zewnątrz
- c) wewnątrz

d) przesuwanie pod obciążeniem

RODZAJ NAWIERZCHNI:

- a) gładka posadzka (betonowa/żywiczna)
- b) nawierzchnia utwardzona (kostka brukowa / beton / nawierzchnia bitumiczna)

nr ref. ASB100-060

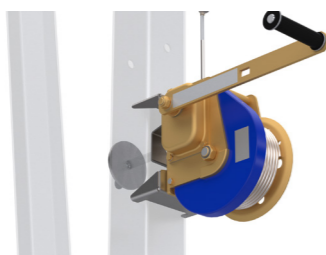
SPECYFIKACJA TECHNICZNA:

Waga: 47,12 kg
Rozmiar: 250 mm
Wysokość: 305 mm
DOR: 5 000 kg
Materiał: poliuretan, żeliwo, stal ocynkowana
Wykończenie: ocynk galwaniczny



RUP502-CT

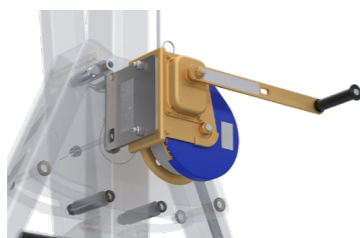
Wciągarka towarowa



Wciągarka towarowa RUP 502-CT z liną 25 m przeznaczona do podnoszenia ładunków do 500 kg montowana do profilu pionowego podpory.

RUP502-DT

Wciągarka towarowa



Wciągarka towarowa RUP 502-CT z liną 25 m przeznaczona do podnoszenia ładunków do 500 kg montowana do płyty bocznej podpory.

CRW 200

Urządzenie samohamowne



CRW 200 jest połączeniem urządzenia samohamownego i ratowniczego urządzenia podnoszącego. Obudowa wykonana jest ze stopu aluminium. Urządzenie CRW 200 posiada ręczną wciągarkę z funkcją podnoszenia i opuszczania z ocynkowaną stalową linką.

CRW 300

Urządzenie samohamowne



CRW 300 jest połączeniem urządzenia samohamownego i ratowniczego urządzenia podnoszącego. Obudowa wykonana jest ze stopu aluminium. Urządzenie posiada zwijaną ocynkowaną stalową linkę. CRW 300 posiada ręczną wciągarkę z funkcją podnoszenia i opuszczania, może być używane samodzielnie bądź z wybranymi statywami.

ASB500-570

Uchwyt do urządzenia CRW 300



Uchwyt do mocowania urządzenia samohamownego CRW200 do płyty bocznej podpory.

ASB500-580

Uchwyt do urządzenia CRW 200



Uchwyt do mocowania urządzenia samohamownego CRW200 do płyty bocznej podpory.

ASB500-280

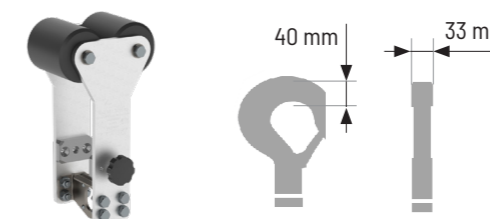
Osobowy wózek wewnętrzny



Wykonany ze stali ocynkowanej i stali nierdzewnej. Oszczędność miejsca - ucho zaczepowe tylko 55 mm pod belką. Blokowanie pozycji przy pomocy sworzni z zawleczkami. Wózek wewnętrzny przeznaczony jest tylko do ochrony osób.

ASB500-200

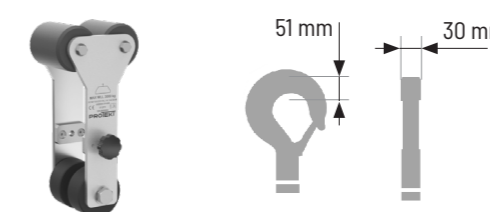
Towarowy wózek zewnętrzny



Wykonany z wytrzymałego stopu aluminium, stali nierdzewnej oraz poliamidu. Wózek może być zablokowany w dowolnej pozycji wzdłuż belki przy użyciu pokrętła. Miejsce na hak wciągarki 40 mm / 33 mm. Wózek zewnętrzny przeznaczony jest tylko do obsługi ładunków.

ASB500-270

Towarowy wózek zewnętrzny



Wykonany z wytrzymałego stopu aluminium, stali nierdzewnej oraz poliamidu. Wózek może być zablokowany w dowolnej pozycji wzdłuż belki przy użyciu pokrętła. Miejsce na hak wciągarki 51 mm / 30 mm. Wózek zewnętrzny przeznaczony jest tylko do obsługi ładunków.

ASB500-130

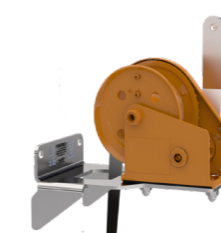
Sworzeń z zawleczką 16mm



Wykonany ze stali ocynkowanej. Stosowany do: - blokowania pozycji pionowego profilu podpory (jeden dla jednej podpory), - blokowania pozycji wózka wewnętrznego wzdłuż belki (dwie dla jednego wózka wewnętrznego), - instalacji rolki do belki na belce (dwie dla jednej rolki do belki).

ASB000-A03

Wciągnik taśmowy



Wciągnik taśmowy montowany do blachy bocznej podpory za pomocą 2 śrub (w zestawie z urządzeniem) ułatwia dostosowanie wysokości suwnicy.

ASB500-360

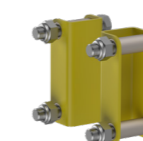
Hak do podnoszenia podpory



Wykonane z aluminium / stali ocynkowanej. Stosowany podczas instalacji suwnicy, do podnoszenia i opuszczania podpór za pomocą wciągarki łańcuchowej.

ASB500-813

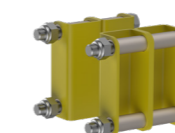
Dystanse do podpór 40 mm



Złączki zwiększające odstęp podpory od nogi suwnicy o 40 mm (ASB500-813).

ASB500-814

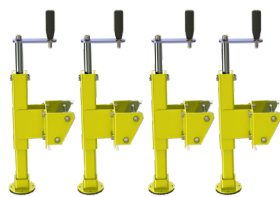
Dystanse do podpór 80 mm



Złączki zwiększające odstęp podpory od nogi suwnicy o 80 mm (ASB500-814).

ASB500-600

Stabilizator suwnicy



Podpory wykonane ze stali ocynkowanej, malowanej proszkowo. Zapewniają poziomowanie urządzenia na nierównym terenie i stabilność urządzenia podczas pracy. Wyposażone w śruby i nakrętki skrzydełkowe do instalacji na nodze podpory. Urządzenie ASB musi być wyposażone w cztery podpory kół.

ASB500-240

Prowadnik rolkowy do belki



Prowadnik rolkowy liny roboczej mocowany do belki.

ASB500-180

Prowadnik liny roboczej do podpory



Prowadnik liny roboczej wciągarki umieszczany w szczycie podpory.

ASB500-600

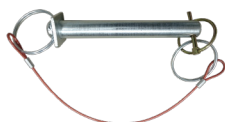
Transporter belki



Transporter używany do łatwego transportu belki na duże odległości, wyposażony w pełne kółka gumowe o średnicy 200 mm. Szybkie mocowanie belki za pomocą sworznia z zawleczką.

ASB500-560

Sworzeń z zawleczką 17,5 mm

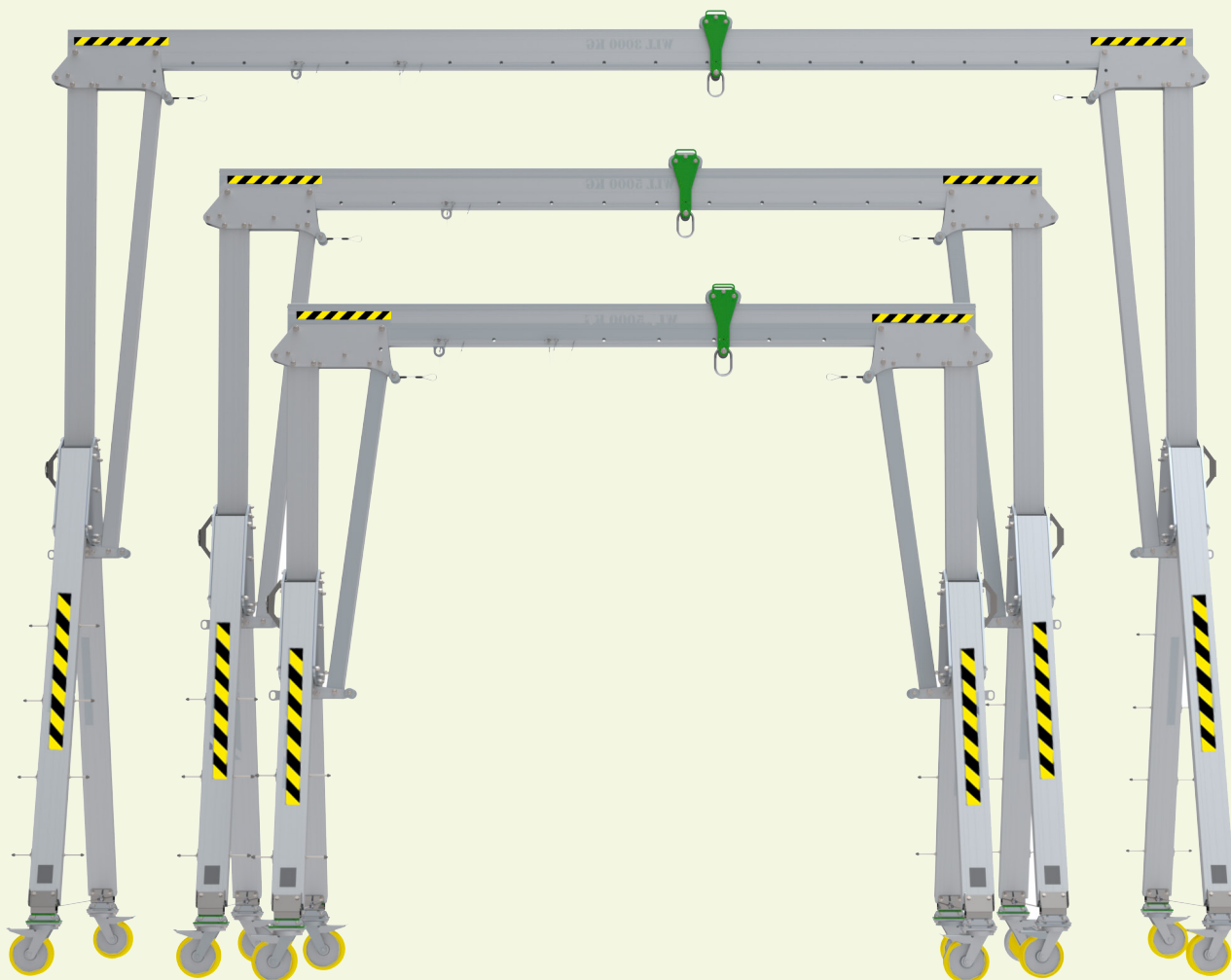


Stosowany do łączenia belek z podporami.

EN 13001
EN 15011
EN 795/B:2012
CEN/TS 16415/B:2013

CIĘŻKA
SUWNICA
BRAMOWA

HSB



OBCIĄŻENIE
TOWAROWE



Maksimum 5 ton

OCHRONA PRZED
UPADKIEM Z WYSOKOŚCI



Maksimum 5 osób

DŁUGOŚĆ
BELKI

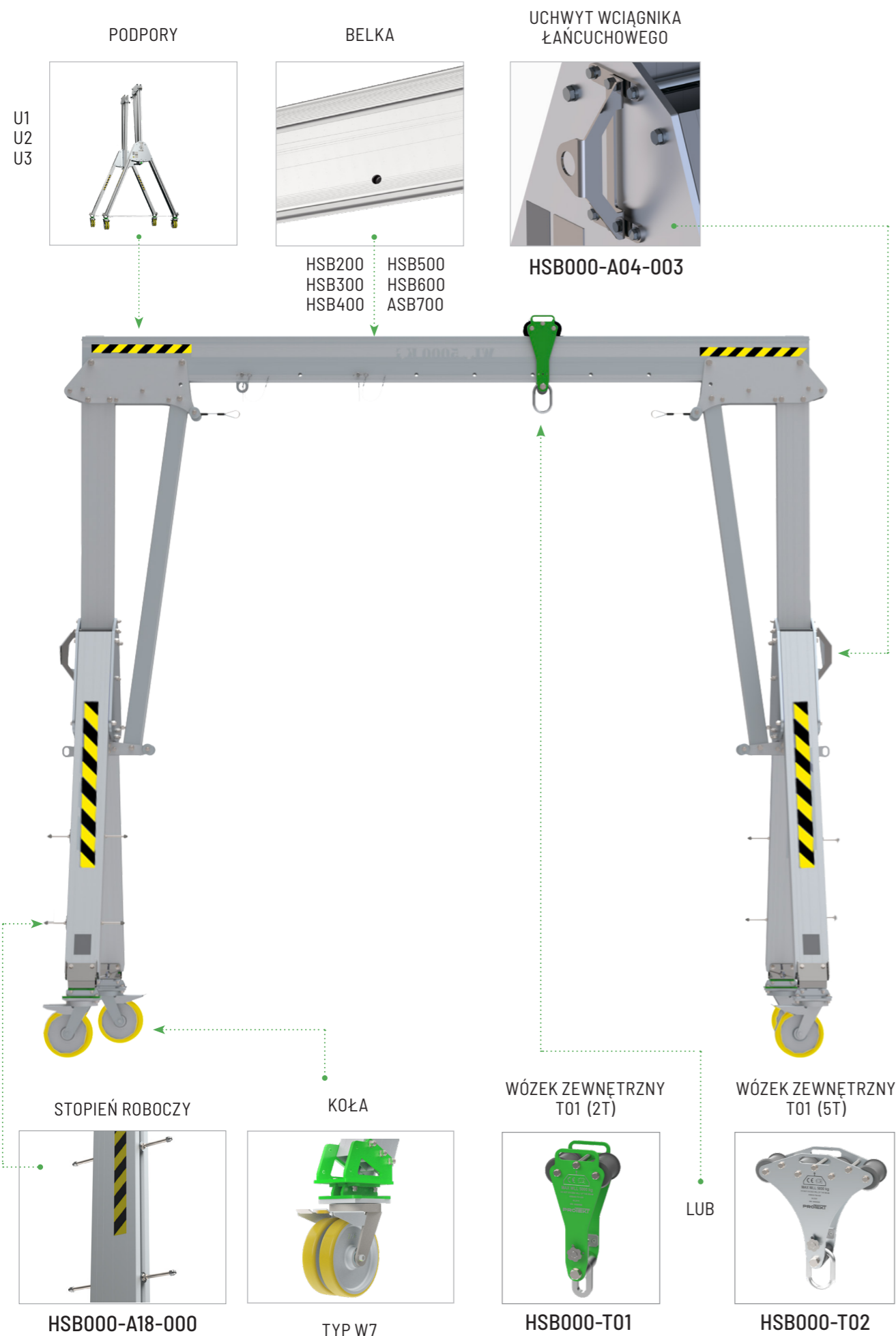


od 2 do 7 m

WYSOKOŚĆ
ROBOCZA



od 3 do 5 m



DOPUSZCZALNE OBCIĄŻENIA ROBOCZE [T]
(wariant belki + typ podpory)

Rodzaj podpory	Typ belki					
	HSB200 200 cm	HSB300 300 cm	HSB400 400 cm	HSB500 500 cm	HSB600 600 cm	HSB700 700 cm
Podpora U3	3	3	3	3	3	3
Podpora U2	5	5	5	5	4	3
Podpora U1	5	5	5	5	4	3



Otwory regulujące wysokość profilu pionowego suwnic wszystkich serii (5 stopni co 200 mm)

200 mm

U3

3,5 - 5,6 m

U2

3,1 - 4,6 m

U1

2,75 - 3,65 m

TYP PODPORY	WYSOKOŚĆ ROBOCZA POD PODPORĄ [H]	WAGA JEDNEJ PODPORY	WAGA KOMPLETU (2 SZTUKI)
Podpora U3	3,5 m - 5,6 m	167 kg	334 kg
Podpora U2	3,1 m - 4,6 m	156 kg	312 kg
Podpora U1	2,75 m - 3,65 m	144 kg	288 kg

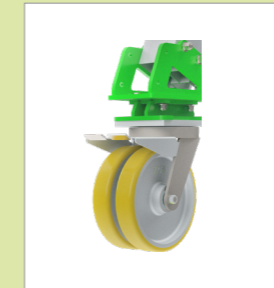
Kompletna suwnica składa się z belki oraz kompletu podpór (2 sztuki).

WYPOSAŻENIE STANDARDOWE

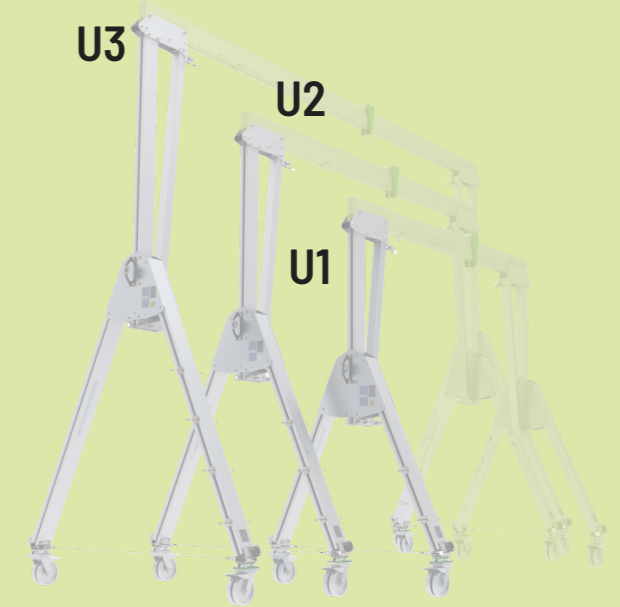
UCHWYT WCIĄGNIKA



KOŁA TYPU W7



Ø 250
żeliwo + poliuretan



Śruba M 16



Śruba jest umieszczana w otworze regulującym wysokość profilu pionowego suwnic HSB wszystkich serii (5 stopni co 200 mm)

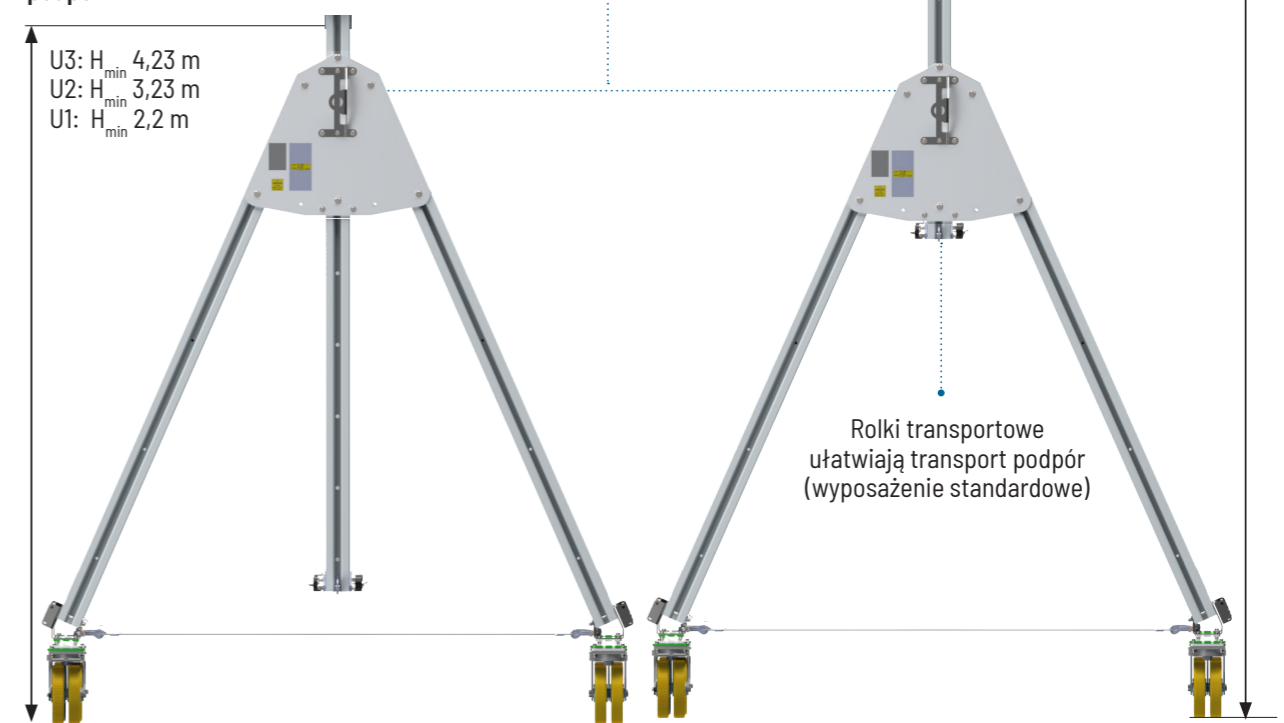
Wysokość minimalna podpór

U3: H_{min} 4,23 m
U2: H_{min} 3,23 m
U1: H_{min} 2,2 m

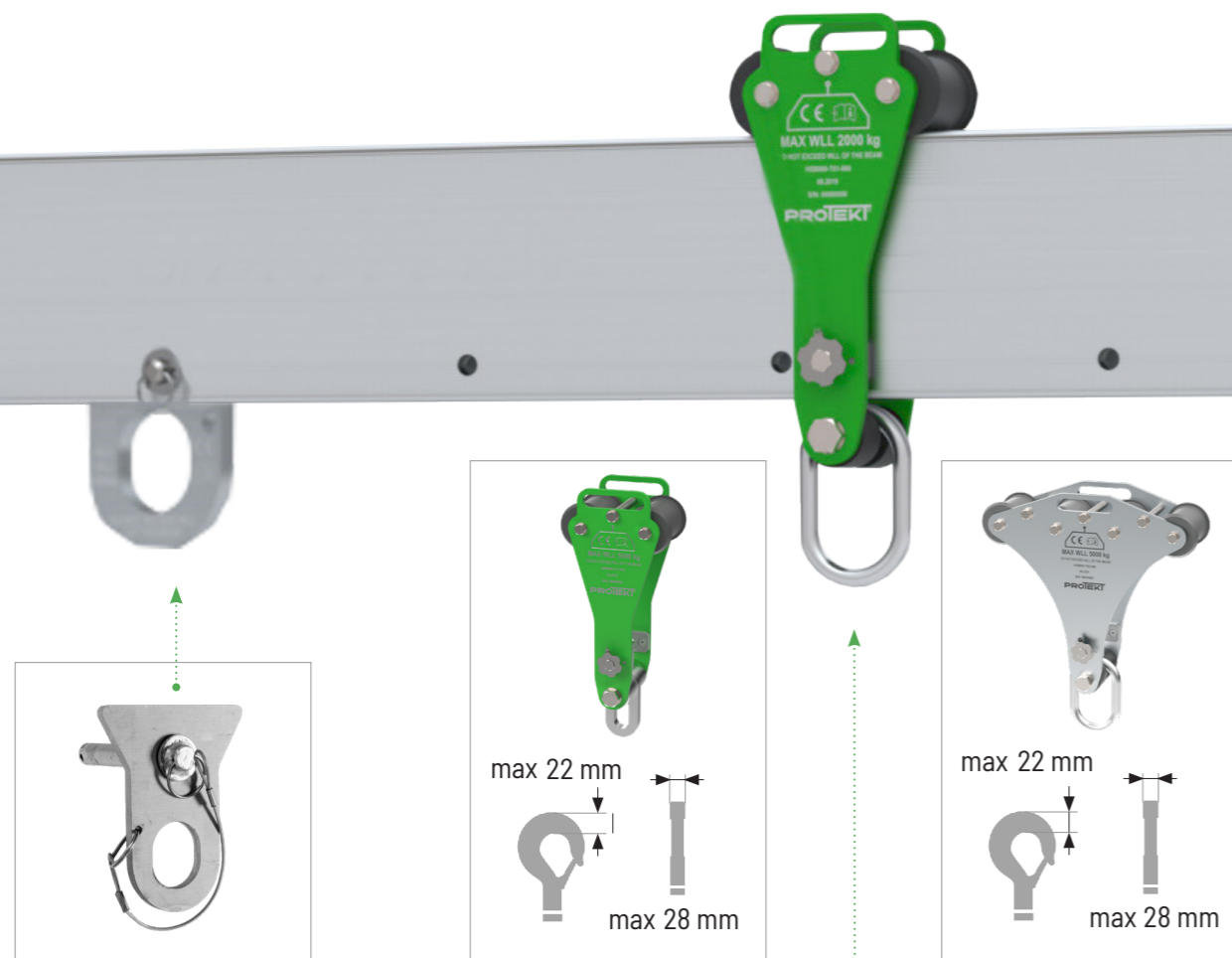
Wysokość maksymalna podpór

U3: H_{max} 6,43 m
U2: H_{max} 5,43 m
U1: H_{max} 3,6 m

200 mm



Rolki transportowe ułatwiają transport podpór (wyposażenie standardowe)



ASB500-360

HAK DO
PODNOŻENIA
PODPORY

HSB000-T01

WÓZEK
TOWAROWY
ZEWNĘTRZNY
(2T)

LUB

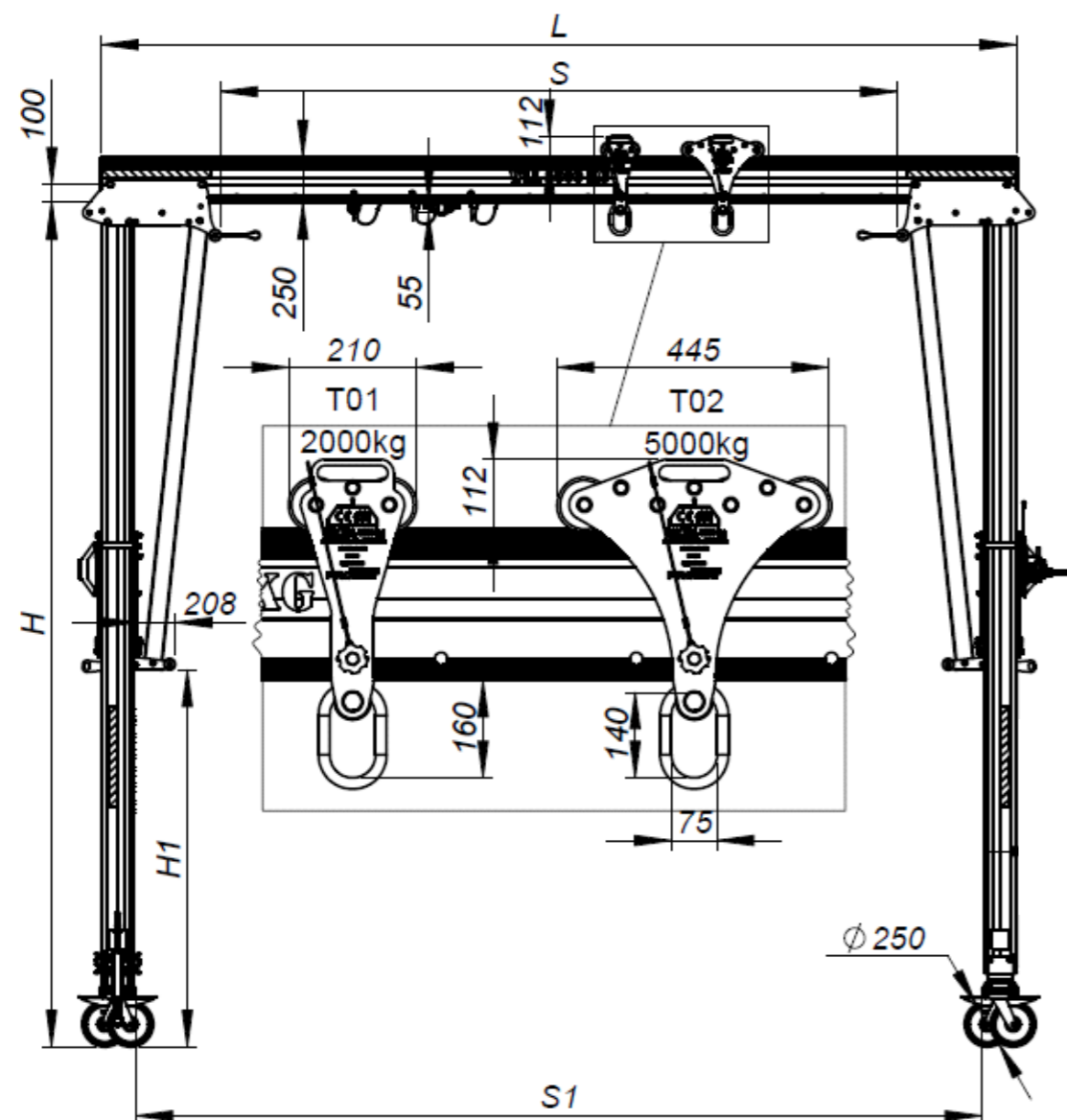
HSB000-T02

WÓZEK
TOWAROWY
ZEWNĘTRZNY
(5T)

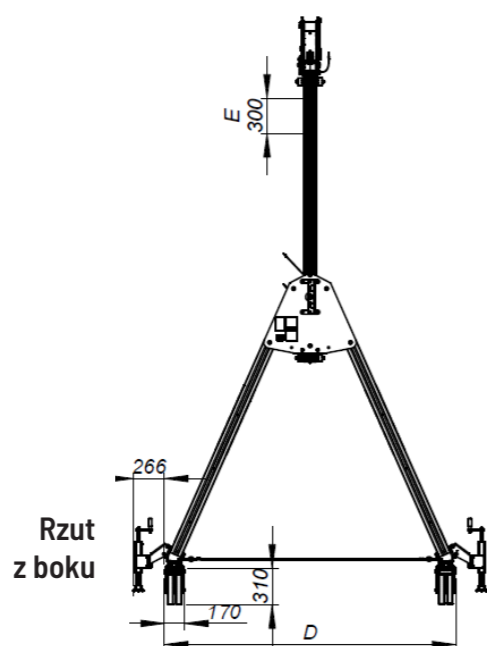
PARAMETRY DOSTĘPNYCH BELEK:

		WAGA	DŁUGOŚĆ
HSB200		32 kg	2 m
HSB300		48 kg	3 m
HSB400		64 kg	4 m
HSB500		80 kg	5 m
HSB600		96 kg	6 m
HSB700		112 kg	7 m





Front



Rzut z boku

"L" Długość belki [cm]	200	300	400	500	600	700	
Waga belki [kg]	32	48	64	80	96	112	
"S" Zakres roboczy belki [cm]	69,5	169,5	269,5	369,5	462,2	569,5	
"S1" Zakres roboczy podpór [cm]	162,2	262,2	362,2	462,2	562,2	662,2	
Podpora U3	DOR [T]	3	3	3	3	3	
	Waga suwnicy kg	371	387	403	419	435	451
Podpora U2	DOR [T]	5	5	5	5	4	3
	Waga suwnicy kg	349	365	381	397	413	429
Podpora U1	DOR [T]	5	5	5	5	4	3
	Waga suwnicy kg	326	342	358	374	390	406

	Waga podpory [kg]	"H" - Wysokość robocza (min... max) [cm]	"H1" - Wysokość pod rolką (min... max) [cm]	"D" - Rozstaw nóg [cm]	"E" - Regulacja wysokości roboczej [cm]
Podpora U3	167	347,1...557,1	251,7	287,1	30
Podpora U2	156	311,4...461,4	206	247,4	30
Podpora U1	144	275,7...365,7	160,4	205,8	30

HSB NUMER KATALOGOWY

HSB XXX-YY-ZZ-TT

rodzaj podpór [U1 / U2 / U3] typ wózka [T1 / T2]

długość belki [cm] [300 / 400 / 500 / 600 / 700] typ kół w podporach [W7 / W8]

PRZYKŁAD: **HSB500-U1-W7-T1**
 5-metrowa belka z podporami U1 wyposażona w koła W7 oraz wózek T1

TOWAROWE WÓZKI ZEWNĘTRZNE

WÓZEK TYPU T1
(2 TONY)

HSB000-T01



WÓZEK TYPU T2
(5 TON)

HSB000-T02



TOWAROWE WÓZKI ZEWNĘTRZNE

WÓZEK TYPU T1
(2 TONY)

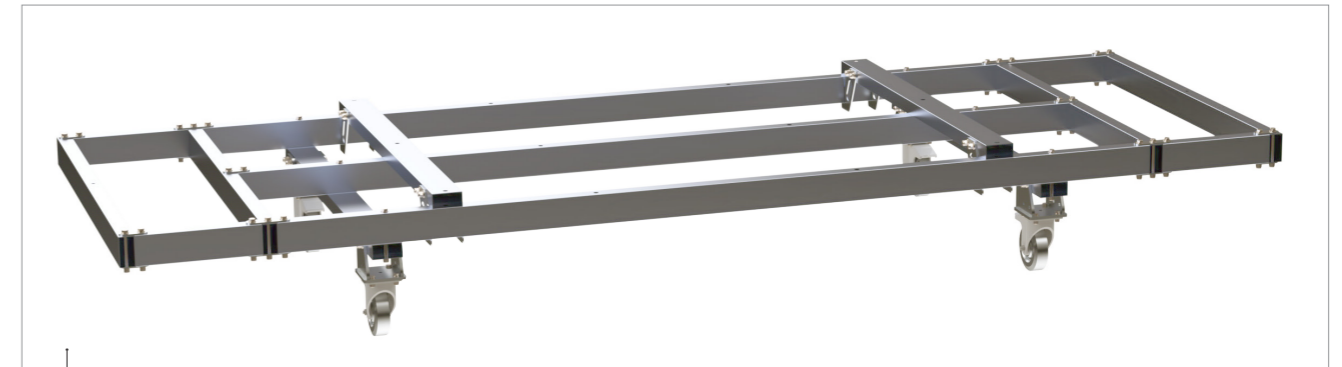
HSB000-T01



WÓZEK TYPU T2
(5 TON)

HSB000-T02





2x Dwie podpory na jednym wózku

Numer katalogowy	Wymiary	Podpory
HSB000-A09-010	3,1m x 1,4 m	2xU1
HSB000-A09-060	3,5m x 1,4 m	2xU2
HSB000-A09-070	4,0m x 1,4 m	2xU3



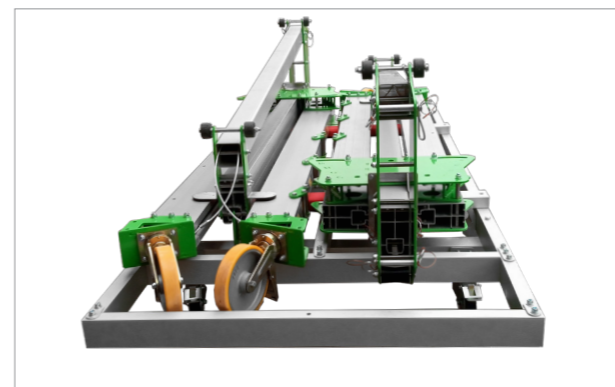
1x Jedna podpora na jednym wózku

Numer katalogowy	Wymiary	Podpory
HSB000-A09-110	3,1m x 1,4 m	1x U1
HSB000-A09-160	3,5m x 1,4 m	1x U2
HSB000-A09-170	4,0m x 1,4 m	1x U3



2x Dwie podpory na jednym wózku

Numer katalogowy	Wymiary	Podpory
HSB000-A09-110 + HSB000-A09-180	3,1m x 0,8 m	2xU1
HSB000-A09-160 + HSB000-A09-180	3,5m x 0,8 m	2xU2
HSB000-A09-170 + HSB000-A09-180	4,0m x 0,8 m	2xU3



WR 100

Urządzenie samohamowne



Urządzenie samohamowne WR 100 z zatrzaśnikami AZ 011 i AZ 002ASI, wyposażone w rozwijaną taśmę o szerokości 17 mm. Mechanizm blokujący w obudowie kompozytowej. Urządzenie przeznaczone jest do prac wymagających przemieszczania w stosunku do punktu zaczepienia. Brak konieczności stosowania amortyzatora bezpieczeństwa.

CR 251 V

Urządzenie samohamowne



Urządzenie samohamowne CR 251V do pracy w pionie w obudowie z tworzywa sztucznego z rozwijaną liną stalową. Wmontowany na stałe hak AZ 029 o otwarcu większym niż standardowy zatrzaśnik - 50 mm (służący do zaczepiania bezpośrednio do konstrukcji stałej). Urządzenie przeznaczone jest do prac wymagających znacznego przemieszczania w stosunku do punktu zaczepienia. Brak konieczności stosowania amortyzatora bezpieczeństwa.

HSB000-A11

Stopień



Stopień będący stałą częścią podpory. Umożliwia dostęp do wciągarek zamocowanych do węzła głównego podpory. Wykonany jest z aluminium oraz stali nierdzewnej.

HSB000-T01

Wózek towarowy (2T)



Wózek towarowy umożliwiający podwieszenie ładunku o maksymalnym ciężarze do 2 ton. Wózek można demontować z belki po usunięciu osi z tuleją i hakiem (śruby M20).

HSB000-T02

Wózek towarowy (5T)



Wózek towarowy umożliwiający podwieszenie ładunku o maksymalnym ciężarze do 5 ton. Wózek można demontować z belki po usunięciu osi z tuleją i hakiem (śruby M20).

HSB000-A18-100

Stopnie do podpór



Zestaw składanych stopni do wszystkich podpór dostępnych jako opcja.

HSB000-A03

Wciągnik taśmowy



Moduł podnoszenia pionowego stosowany do regulacji wysokości suwnicy. Sprzedawany oddzielnie Składa się z metalowej płyty montażowej oraz wciągarki taśmowej z hakiem.

W7



Koła typu tandem (podwójne) o średnicy 250mm żeliwno-poliuretanowe w obudowie skrętniej z hamulcem. Koło posiada blokadę obrotu 4x90 stopni.

PRZEZNACZENIE:

- a) hala produkcyjna (ogólnego przeznaczenia)
- b) wewnątrz

RODZAJ NAWIERZCHNI:

- a) gładka posadzka (betonowa/żywiczna)
- b) nawierzchnia utwardzona (kostka / beton / nawierzchnia bitumiczna)

Koła rekomendowane dla suwnic: LSB
Koła kompatybilne z suwnicami: ASB / LSB
nr ref. ASB100-010

SPECYFIKACJA TECHNICZNA:

Waga: 93,2 kg
Rozmiar: 2x 250 mm
Wysokość: 310 mm
DOR: 5 000 kg
Materiał: poliuretan, żeliwo, stal ocynkowana
Wykończenie: ocynk galwaniczny



W8



Zestaw kół podwójnych (4 sztuki) o średnicy 460 mm. Koła wykonane ze stali oraz gumy (opony pompowane pneumatycznie) przeznaczone do przemieszczania suwnicy po trudnym terenie. Dopuszczalne obciążenie do 2000 kg. Koła posiadają blokadę obrotu kół oraz hamulec.

Koła kompatybilne z suwnicami: ASB / HSB (konieczne zastosowanie adaptora kół HSB-000-A10-100)
nr ref. ASB100-080

PRZEZNACZENIE:

- a) na zewnątrz
- b) przesuwane pod obciążeniem

RODZAJ NAWIERZCHNI:

- a) nawierzchnia utwardzona (kostka brukowa / beton / nawierzchnia bitumiczna)
- b) nawierzchnia gruntowa (żwir / kamienie / ziemia)

SPECYFIKACJA TECHNICZNA:

Waga: 100 kg
Rozmiar: 2x 460mm
Wysokość: 500 mm
DOR: 2 000 kg
Materiał: guma, stal ocynkowana
Wykończenie: ocynk galwaniczny



Typ koła	Średnica (mm)	Obciążenie maks. (kg)	Kompatybilne z suwnicami	Przeznaczenie	Rodzaje nawierzchni	Dodatkowe funkcje
W7	250	5000	ASB, HSB	Wewnątrz pomieszczeń (hala produkcyjna) Do stref czystych	Nawierzchnia utwardzona (kostka, beton, nawierzchnia bitumiczna)	
W8	460	2000	ASB, HSB	Można stosować na zewnątrz	Nawierzchnia utwardzona (kostka, beton, nawierzchnia bitumiczna)	



EN 13001
EN 15011
EN 795/B:2012
CEN/TS 16415/B:2013

SUWNICE
KOMPAKTOWE

KSB
KSB-LE
FSB-LE



OBCIĄŻENIE
TOWAROWE



Maksimum 0,5 tony

OCHRONA PRZED
UPADKIEM Z WYSOKOŚCI



Maksimum 2 osoby

DŁUGOŚĆ
BELKI



od 2 do 6 m

WYSOKOŚĆ
ROBOCZA



od 1,9 do 3,1 m



BELKA
 KSB200 - 2m
 KSB300 - 3m
 KSB400 - 4m
 KSB500 - 5m
 KSB600 - 6m



WÓZEK ZDEJMOWALNY
 KSB 100-350



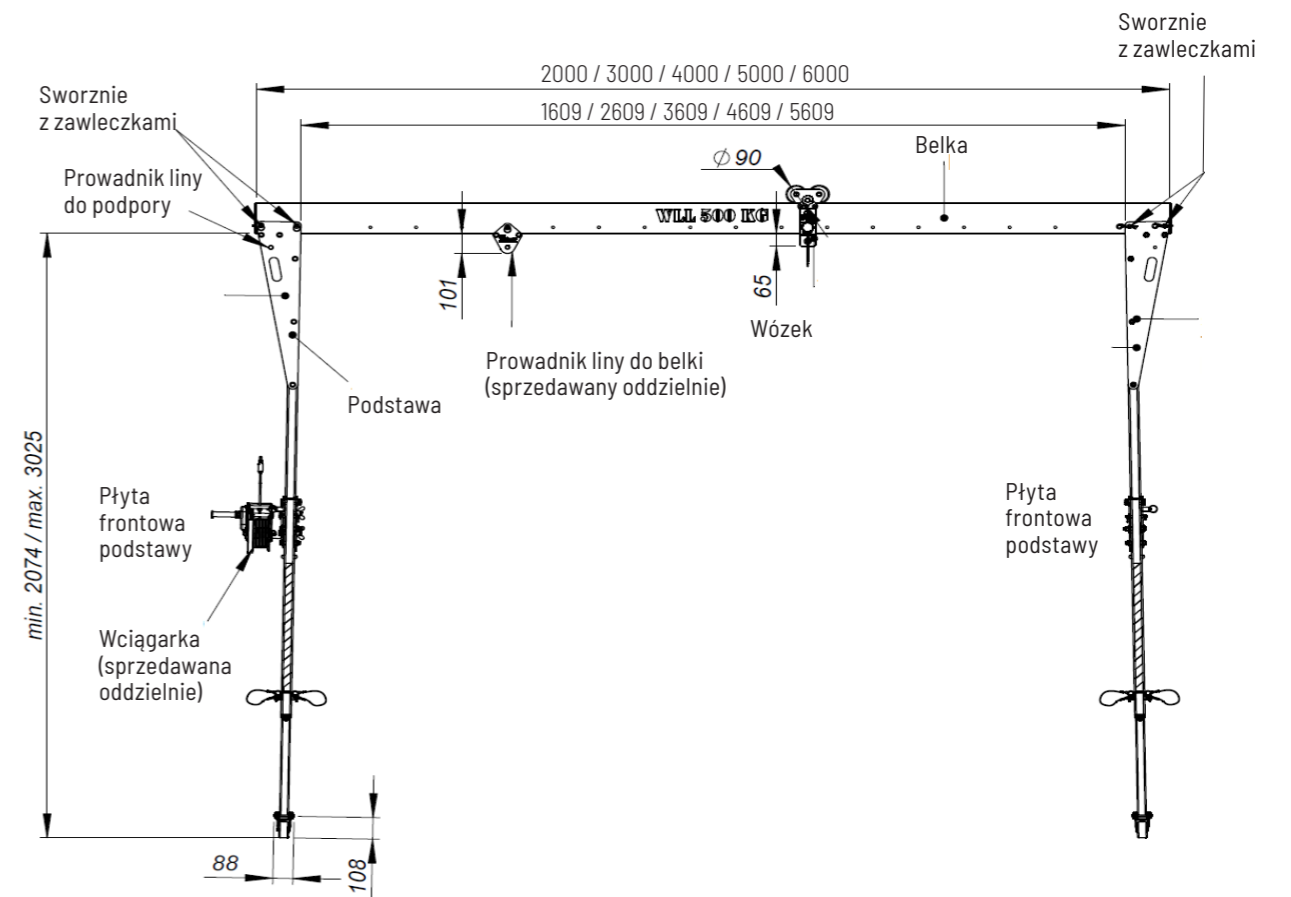
2 PODPORY

regulacja od
2,1 m - 3 m



KOŁA W3

KSB100-900



OPIS TECHNICZNY

Suwnica kompaktowa KSB składa się z belki oraz dwóch odłączalnych podpór zamocowanych do niej przy pomocy sworzni z zawleczkami oraz wózka.

1. Belki

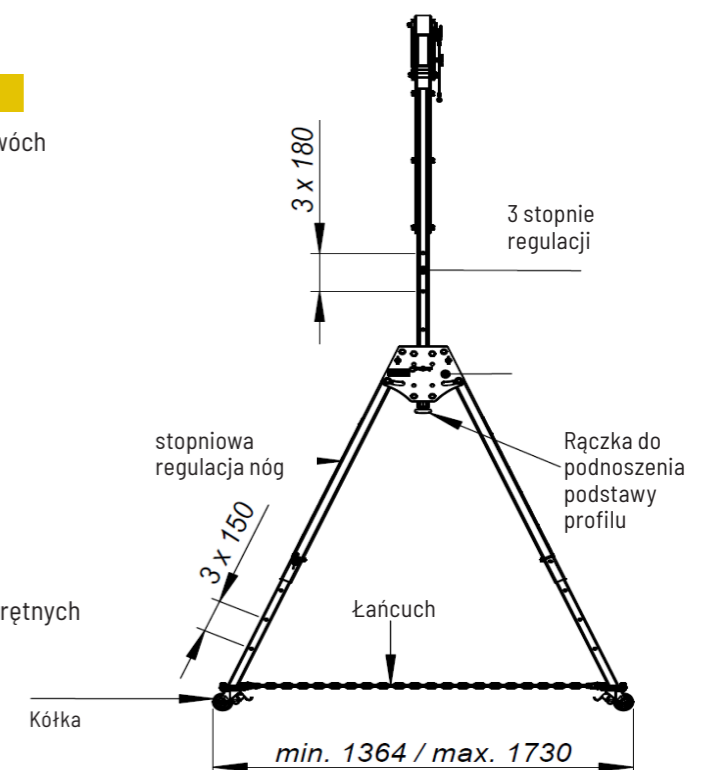
nr kat. KSB200-001- 2 metrowa belka
 nr kat. KSB300-001- 3 metrowa belka
 nr kat. KSB400-001- 4 metrowa belka
 nr kat. KSB500-001- 5 metrowa belka
 nr kat. KSB600-001- 6 metrowa belka

2. Podpory

2.1 - 3.0 m, połączone permanentnie z belką. Do podpory zamocowany jest zestaw kół skrętnych z hamulcem, o średnicy 80 mm.

3. Wózek

ref. no. KSB100-350-000
 Wykonany ze stopu aluminium, stali nierdzewnej oraz z części poliamidowych. Wózek można blokować za pomocą pokrętła, pozycjonując na belce.



1 Części suwnicy przygotowane do złożenia.



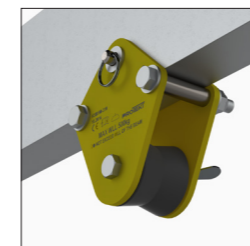
2 Rozsuwamy nogi podpory.



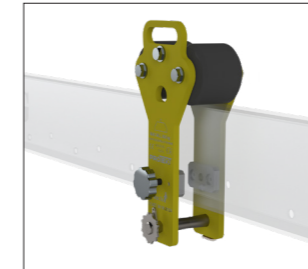
3 Ustawiamy nogi suwnicy w pionowej pozycji i blokujemy za pomocą pinów.



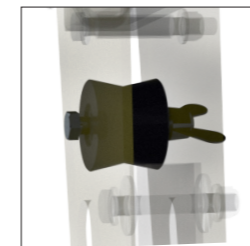
4 Montujemy dodatkowe akcesoria.



PROWADNIK LINY DO BELKI



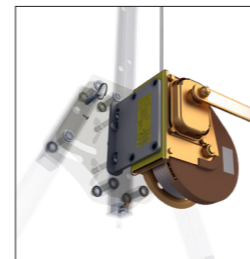
WÓZEK ZDEJMOWALNY



PROWADNIK LINY DO PODSTAWY



WCIĄGARKA AKUMULATOROWA



WCIĄGARKA RATOWNICZA

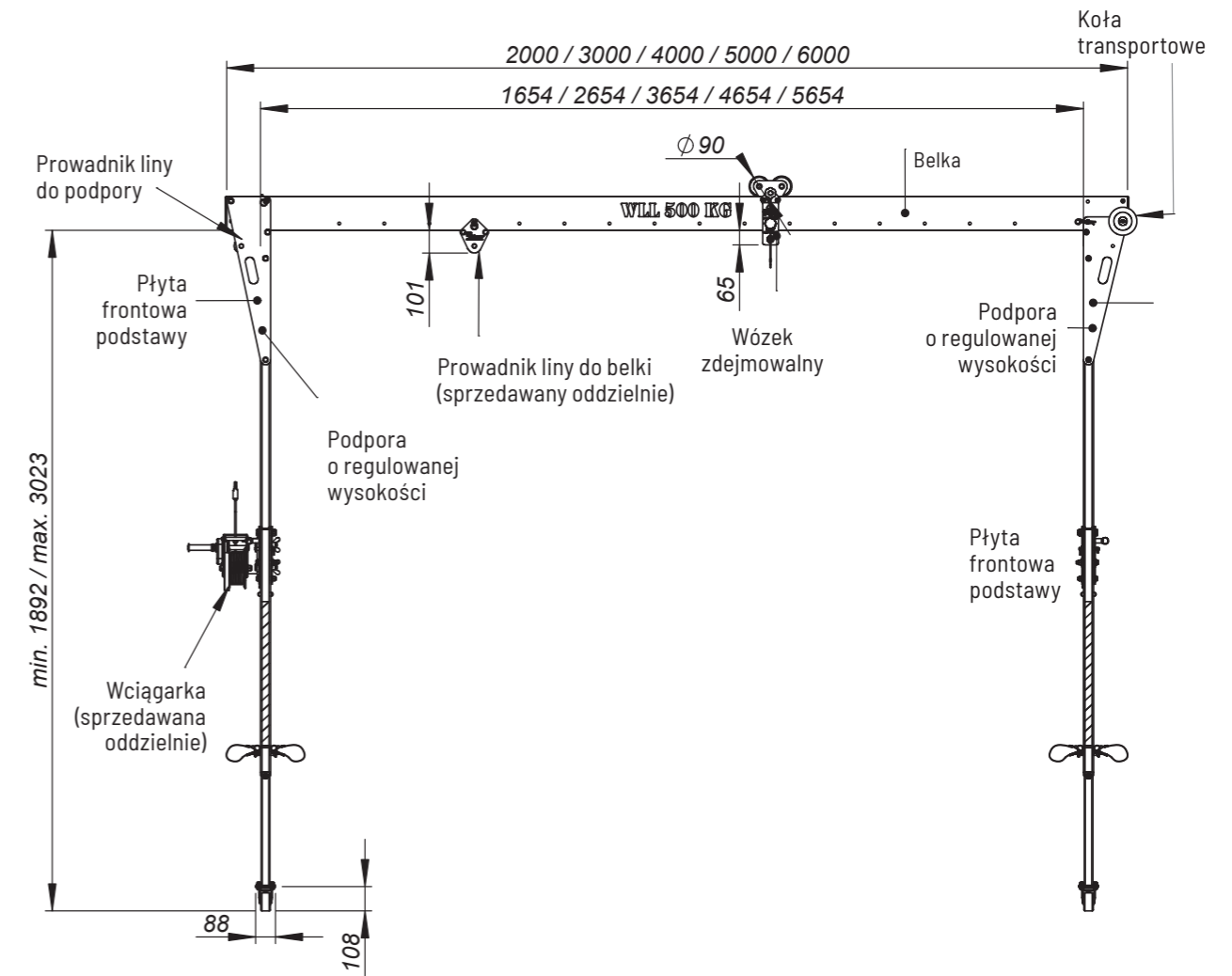
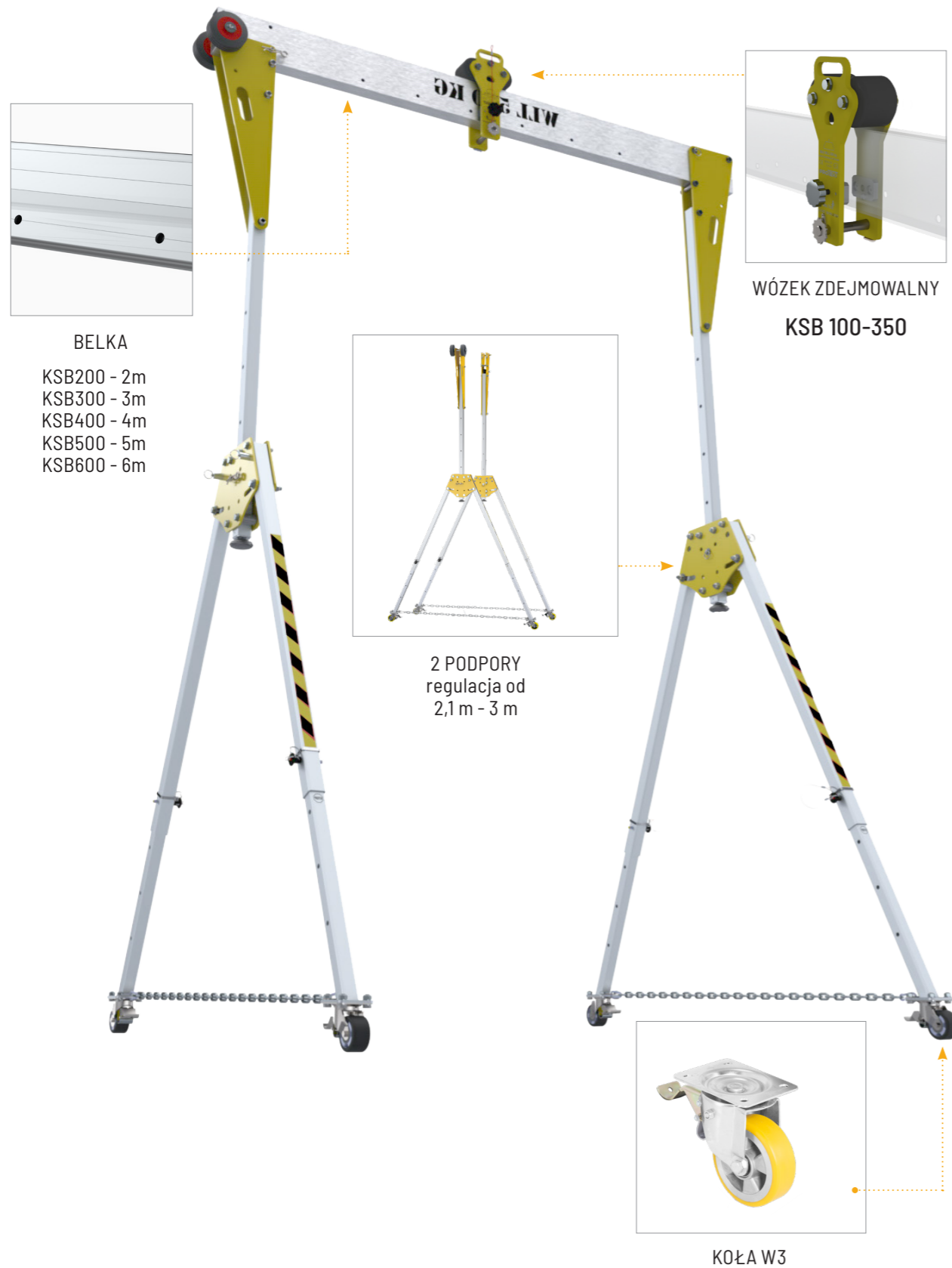



Wciągnik łańcuchowy akumulatorowy wyposażony w łańcuch stalowy 4mmx12mm (klasa 80) o długości roboczej 6m.

Łańcuch schowany jest w specjalnym koszu. Wciągnik służy do podnoszenia towarów i jest przeznaczony do współpracy z suwnicami kompaktowymi KSB / KSB-LE / FSB.

Długość: **6 m**
 Czas pracy na akumulatorze: **20 min**
 Waga: **9 kg**

DOR (Dopuszczalne obciążenie robocze): 500 kg



OPIS TECHNICZNY

Suwnica kompaktowa KSB-LE składa się z belki wraz z dwoma podporami zamocowanymi na stałe. Dzięki takiemu rozwiązaniu transport urządzenia jest łatwy, a do jego rozstawienia nie są wymagane dodatkowe narzędzia.

1. Belki

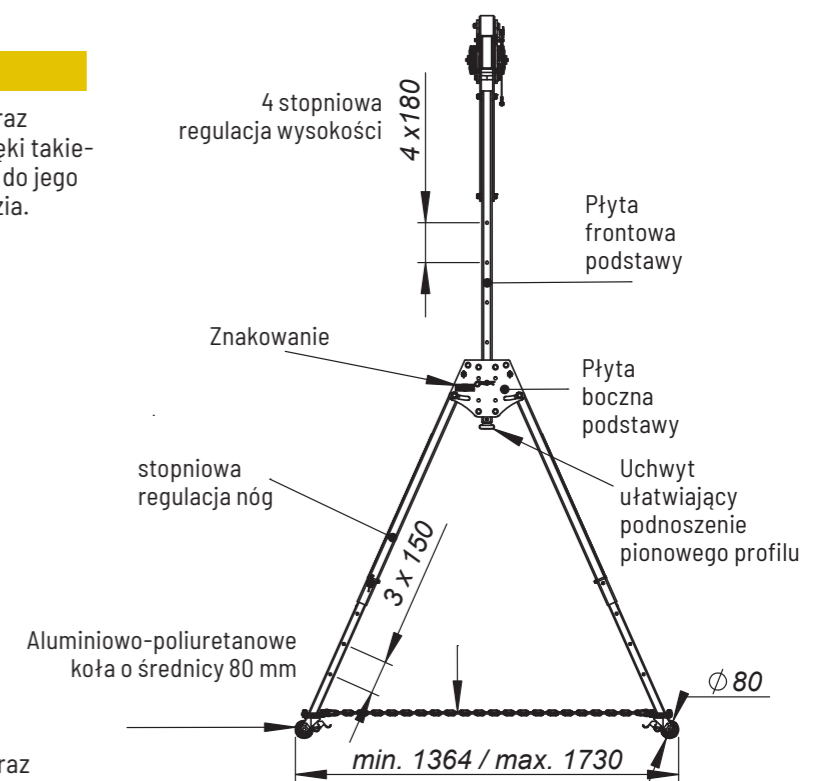
- nr kat. KSB200-S1- 2 metrowa belka
- nr kat. KSB300-S1- 3 metrowa belka
- nr kat. KSB400-S1- 4 metrowa belka
- nr kat. KSB500-S1- 5 metrowa belka
- nr kat. KSB600-S1- 6 metrowa belka

2. Podpory

Wysokość: 1,9 - 3,0 m, połączone z permanentnie z belką. Do podpory zamocowany jest zestaw kół skrętnych z hamulcem, o średnicy 80 mm.

3. Wózek

nr kat. KSB100-350-000
Wykonany ze stopu aluminium, stali nierdzewnej oraz z części poliamidowych. Wózek można blokować za pomocą blokady.



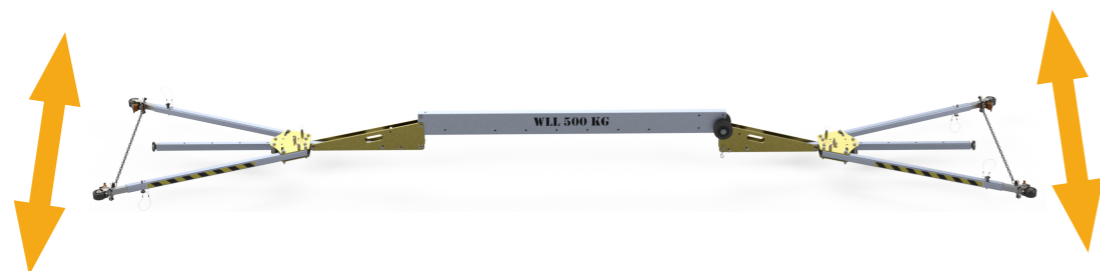
ZE WZGLĘDU NA PATENT EUROPEJSKI, PRODUKT JEST NIEDOSTĘPNY W NASTĘPUJĄCYCH KRAJACH:

Albania, Szwajcaria, Cypr, Niemcy, Francja, Wielka Brytania, Węgry, Irlandia, Liechtenstein, Luksemburg, Monako, Macedonia, Malta, Holandia, San Marino, Turcja.

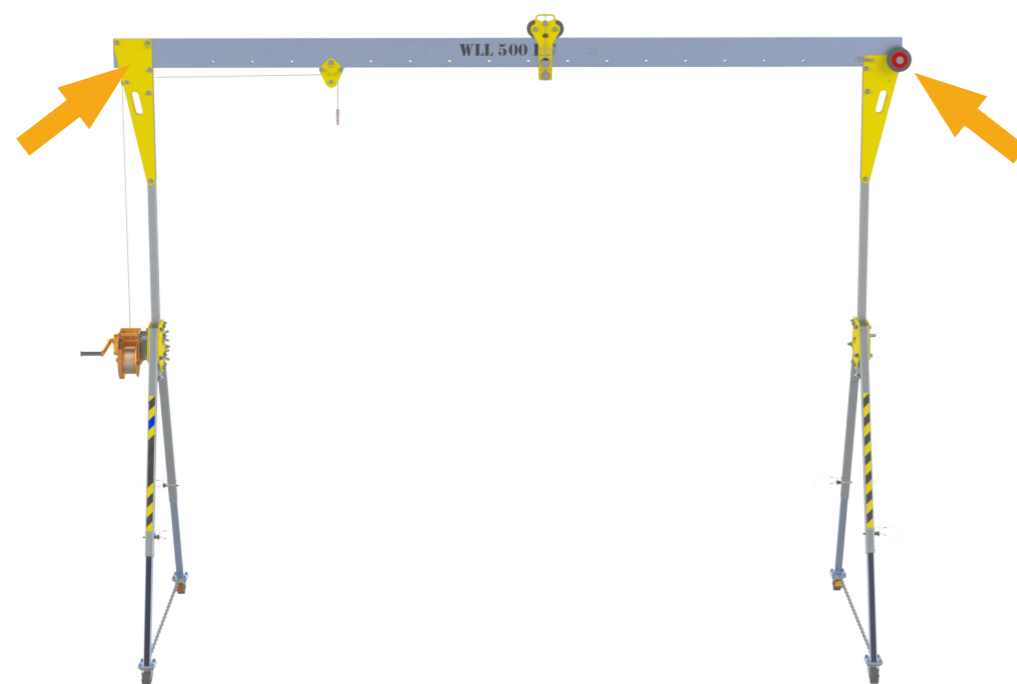
- 1 Złożona suwnica KSB - LE.
Rozkładamy podstawy.



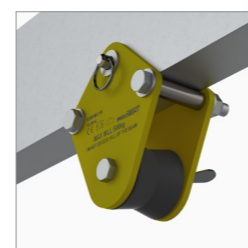
- 2 Rozsuwamy nogi podstawy.



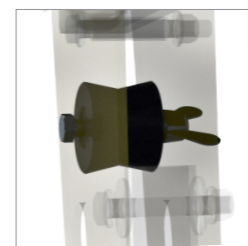
- 3 Stawiamy nogi suwnicy blokując za pomocą sworznia.



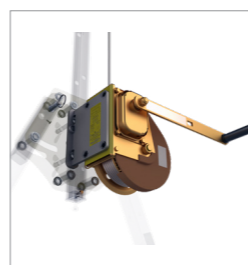
- 4 Montujemy akcesoria.



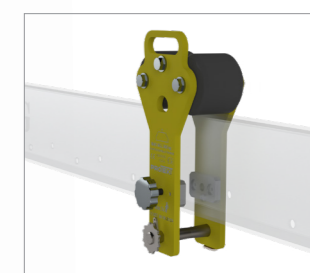
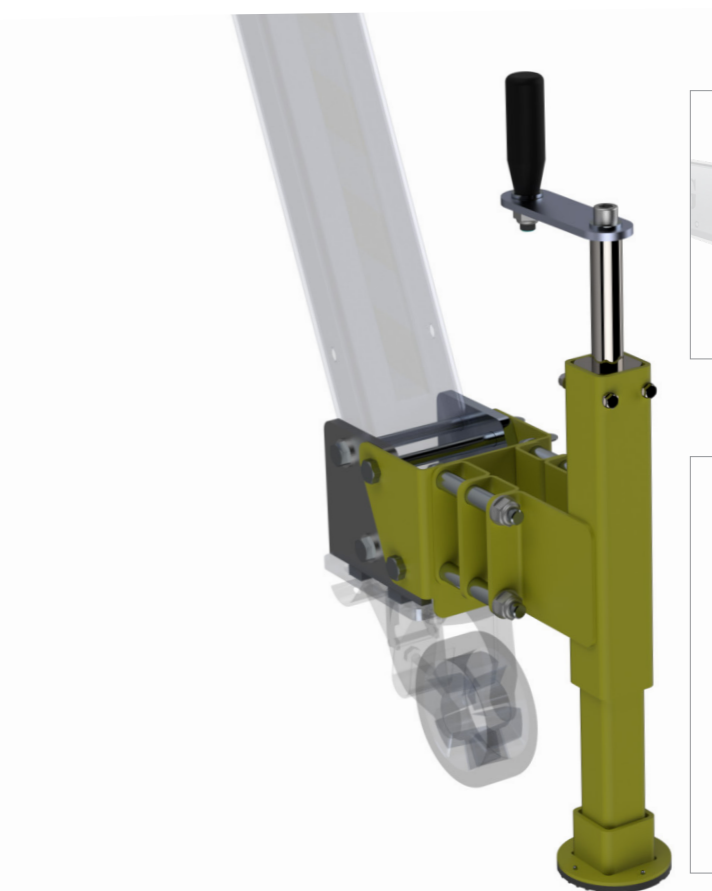
PROWADNIK LINY
DO BELKI



PROWADNIK LINY
DO PODSTAWY



WCIĄGARKA RATOWNICZA



WÓZEK UNIWERSALNY



WCIĄGARKA AKUMULATOROWA



Wciągnik łańcuchowy akumulatorowy wyposażony w łańcuch stalowy 4mmx12mm (klasa 80) o długości roboczej 6m.

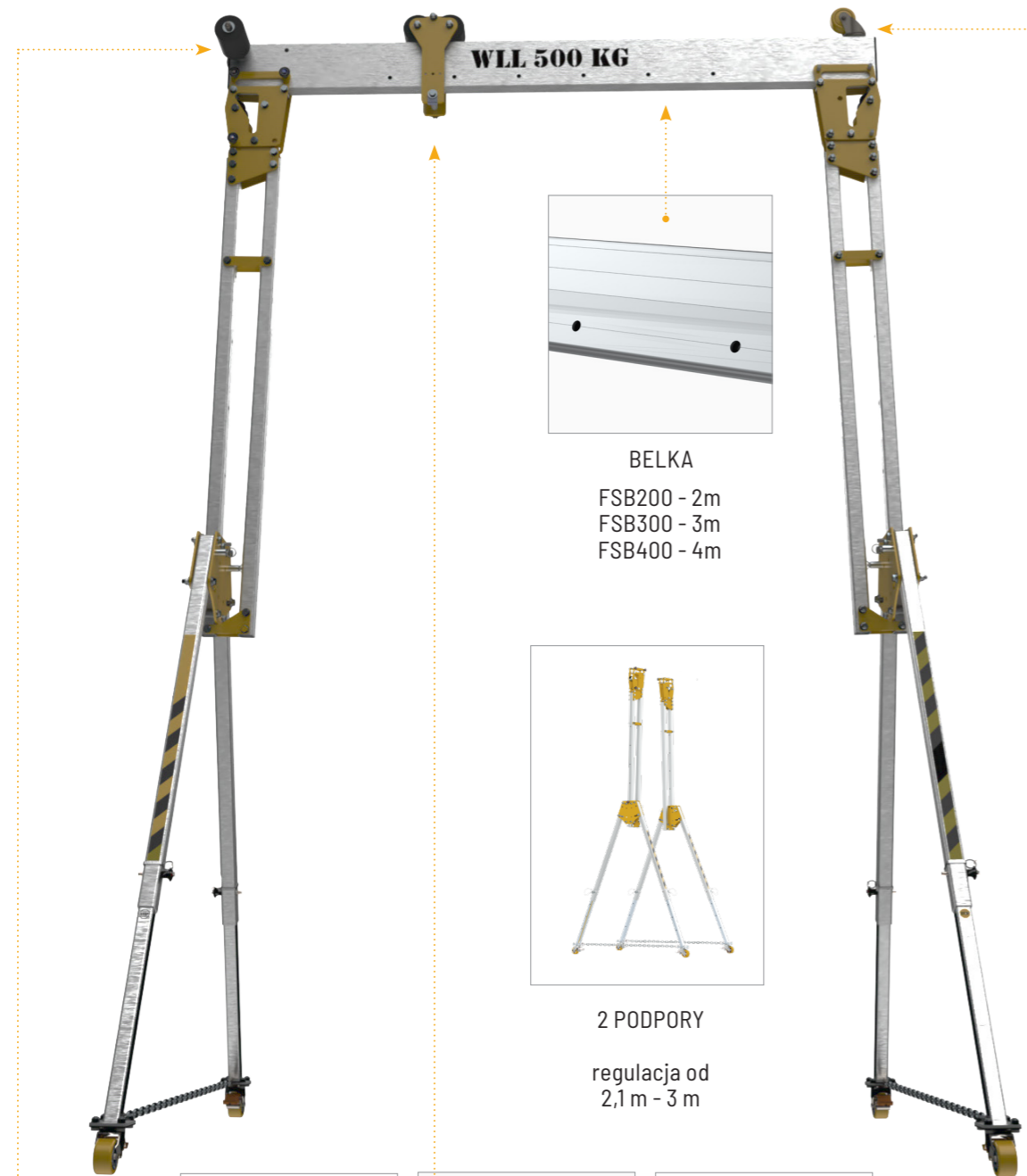
Łańcuch schowany jest w specjalnym koszu. Wciągnik służy do podnoszenia towarów i jest przeznaczony do współpracy z suwnicami kompaktowymi KSB / KSB-LE / FSB.

Długość: **6 m**

Czas pracy na akumulatorze: **20 min**

Waga: **9 kg**

DOR (Dopuszczalne obciążenie robocze): 500 kg



WLL 500 KG



BELKA
FSB200 - 2m
FSB300 - 3m
FSB400 - 4m



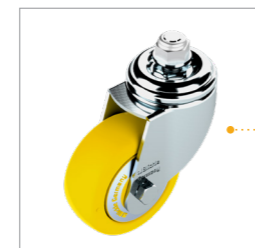
2 PODPORY
regulacja od
2,1m - 3 m



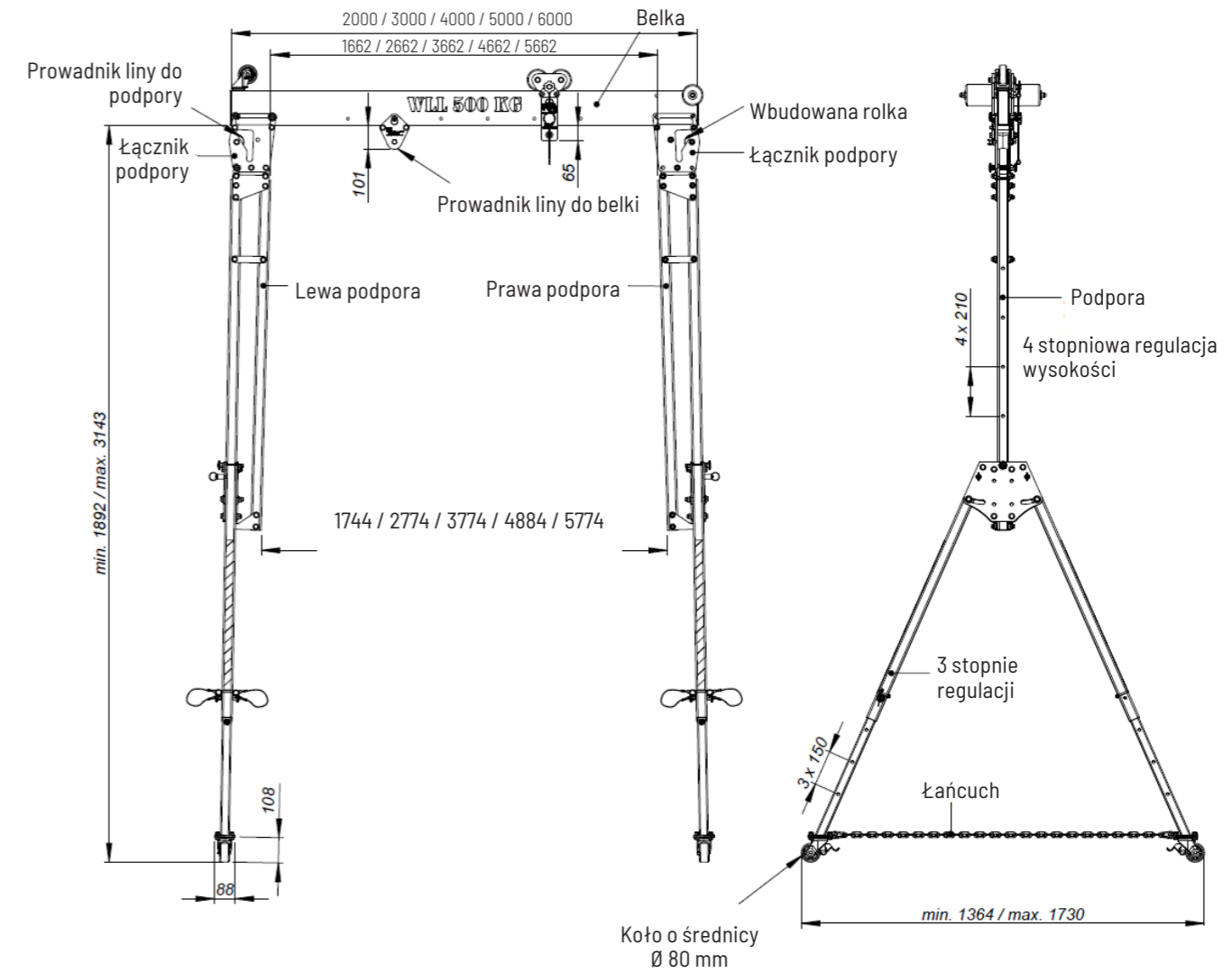
ROLKI TRANSPORTOWE
DO BELKI FSB
KSB 100-250



WÓZEK ZDEJMOWALNY
KSB 100-350-000



KOŁO STALOWE
FSB 100-902



OPIS TECHNICZNY

Suwnica FSB składa się z belki, dwóch odłączalnych łączników, dwóch podpór z możliwością demontażu, oraz wózka.

- nr kat. FSB200-01-W3 - 2 metrowa belka
- nr kat. FSB300-01-W3 - 3 metrowa belka
- nr kat. FSB400-01-W3 - 4 metrowa belka

01 - dostępny jeden typ podpory (wymiary: 1,9 - 3,1 m)
W3 - zestaw kół skrętnych (KSB100-900) dostępnych z hamulcem o średnicy 80 mm

WÓZEK nr kat. KSB100-350-000 Wykonany ze stopu aluminium, stali nierdzewnej oraz z części poliamidowych. Wózek można blokować za pomocą pokrętła, pozycjonując na belce.

ZE WZGLĘDU NA PATENT EUROPEJSKI, PRODUKT JEST NIEDOSTĘPNY W NASTĘPUJĄCYCH KRAJACH:
Albania, Szwajcaria, Cypr, Niemcy, Francja, Wielka Brytania, Węgry, Irlandia, Lichtenstein, Luksemburg, Monako, Macedonia, Malta, Holandia, San Marino, Turcja.

1
Złożona suwnica FSB.
Rozkładamy podpory.



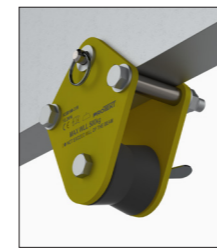
2
Rozkładamy podpory
oraz rozsuwamy nogi.



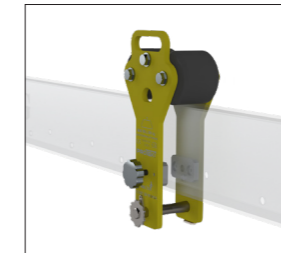
3
Ustawiamy żadaną
wysokość suwnicy.



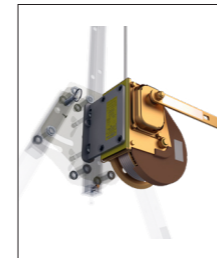
4
Montujemy akcesoria.



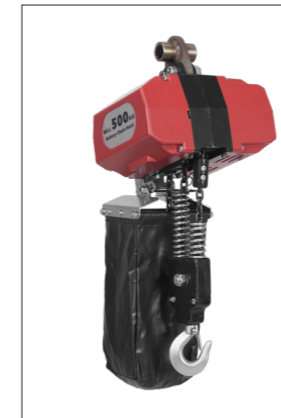
PROWADNIK LINY
DO BELKI



WÓZEK UNIWERSALNY



WCIĄGARKA
RATOWNICZA



WCIĄGARKA
AKUMULATOROWA



Wciągnik łańcuchowy akumulatorowy wyposażony w łańcuch stalowy 4mmx12mm (klasa 80) o długości roboczej 6m.

Łańcuch schowany jest w specjalnym koszu. Wciągnik służy do podnoszenia towarów i jest przeznaczony do współpracy z suwnicami kompaktowymi KSB / KSB-LE / FSB.

Długość: 6 m
Czas pracy na akumulatorze: 20 min
Waga: 9 kg

DOR (Dopuszczalne obciążenie robocze): 500 kg



SUWNICA KOMPAKTOWA KSB



SUWNICA KOMPAKTOWA KSB-LE



SUWNICA KOMPAKTOWA FSB



KSB100-350-000
WÓZEK ZEWNĘTRZNY
(TOWAROWO-OSOBY)



KSB100-350-000
WÓZEK ZEWNĘTRZNY
(TOWAROWO-OSOBY)



FSB100-902

KOŁO SKRĘTNE
80MM DO BELKI
FSB - ZESTAW




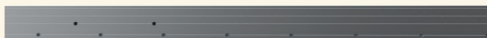
FSB 100-250

ROLKI TRANSPORTOWE
DO BELKI

PARAMETRY DOSTĘPNYCH BELEK:

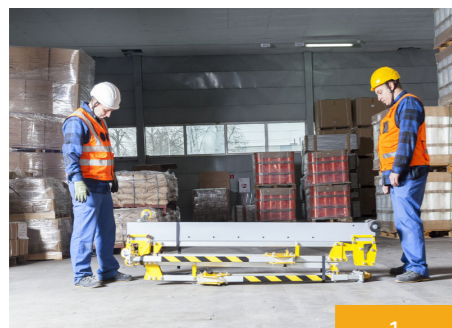
	WAGA	DŁUGOŚĆ
KSB200 	8,25 kg	2 m
KSB300 	12,39 kg	3 m
KSB400 	16,52 kg	4 m
KSB500 	66,5 kg	5 m
KSB600 	80,1 kg	6 m

PARAMETRY DOSTĘPNYCH BELEK:

	WAGA	DŁUGOŚĆ
FSB200 	8,25 kg	2 m
FSB300 	12,39 kg	3 m
FSB400 	16,52 kg	4 m



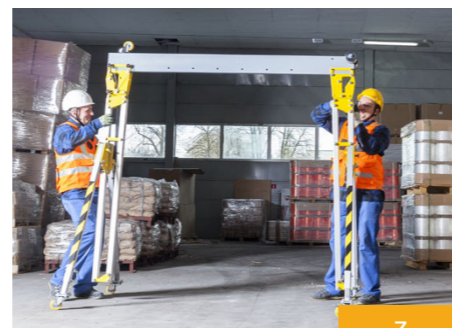
KSB & FSB - Sownice kompaktowe



1.



2.



3.

FSB - Sekwencja rozkładania sownicy

PODPORY SUWNICY KSB

PODPORY SUWNICY KSB-LE

PODPORY SUWNICY FSB

Regulacja wysokości profilu pionowego

3 x 180

4 x 180

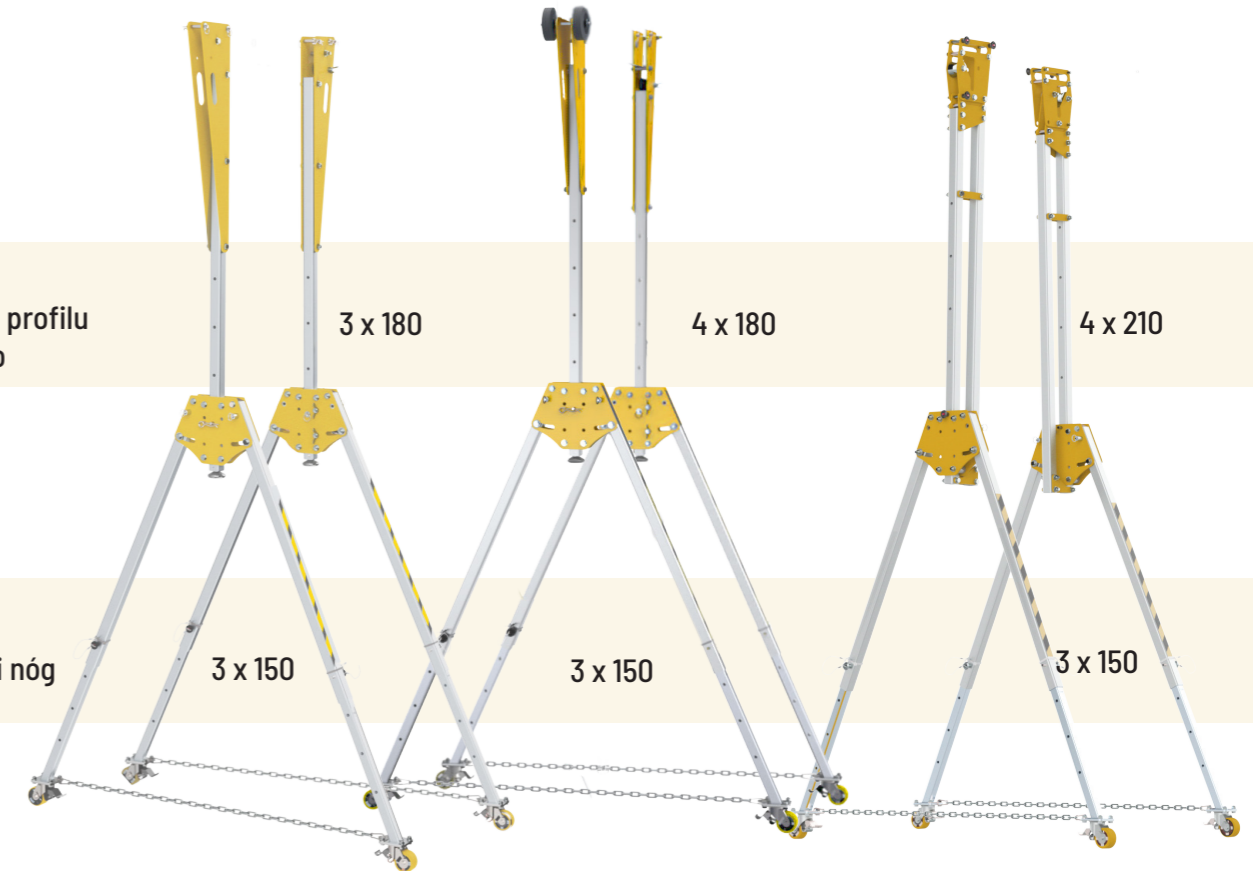
4 x 210

Regulacja wysokości nóg

3 x 150

3 x 150

3 x 150



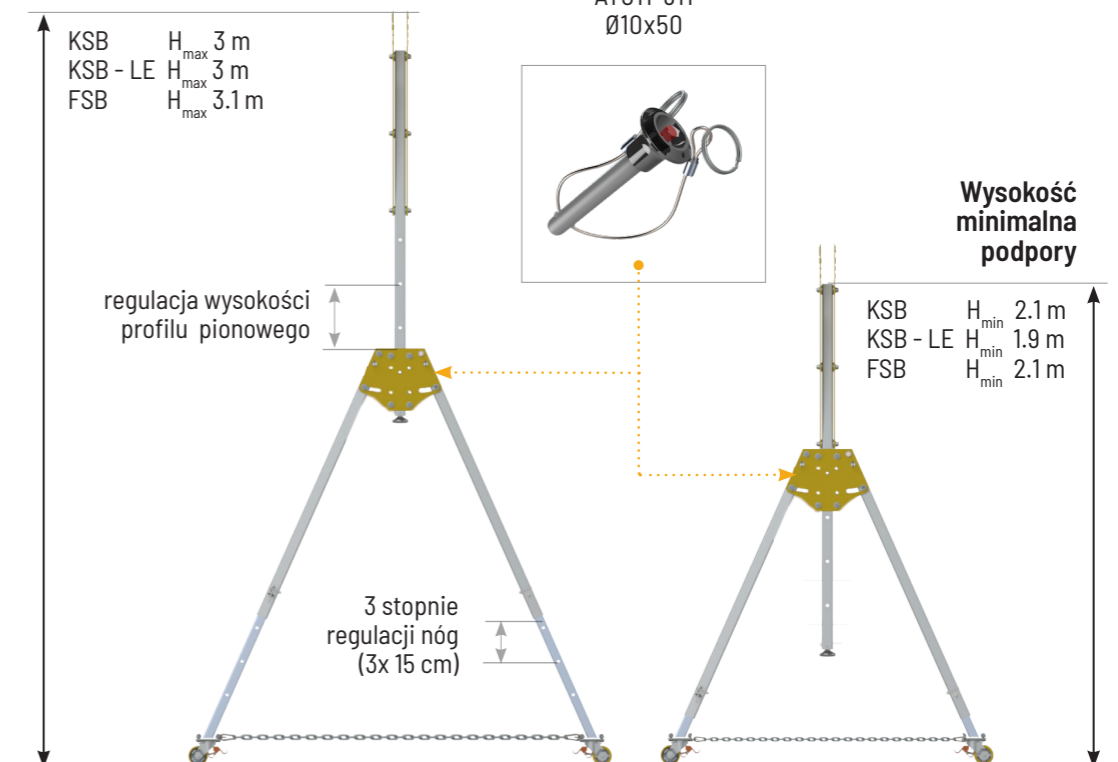
ZAKRES WYSOKOŚCI SUWNIC KOMPAKTOWYCH

Wysokość maksymalna podpory

KSB H_{max} 3 m
KSB - LE H_{max} 3 m
FSB H_{max} 3.1 m

TRZPIEŃ Z BLOKADĄ do regulacji wysokości profilu pionowego

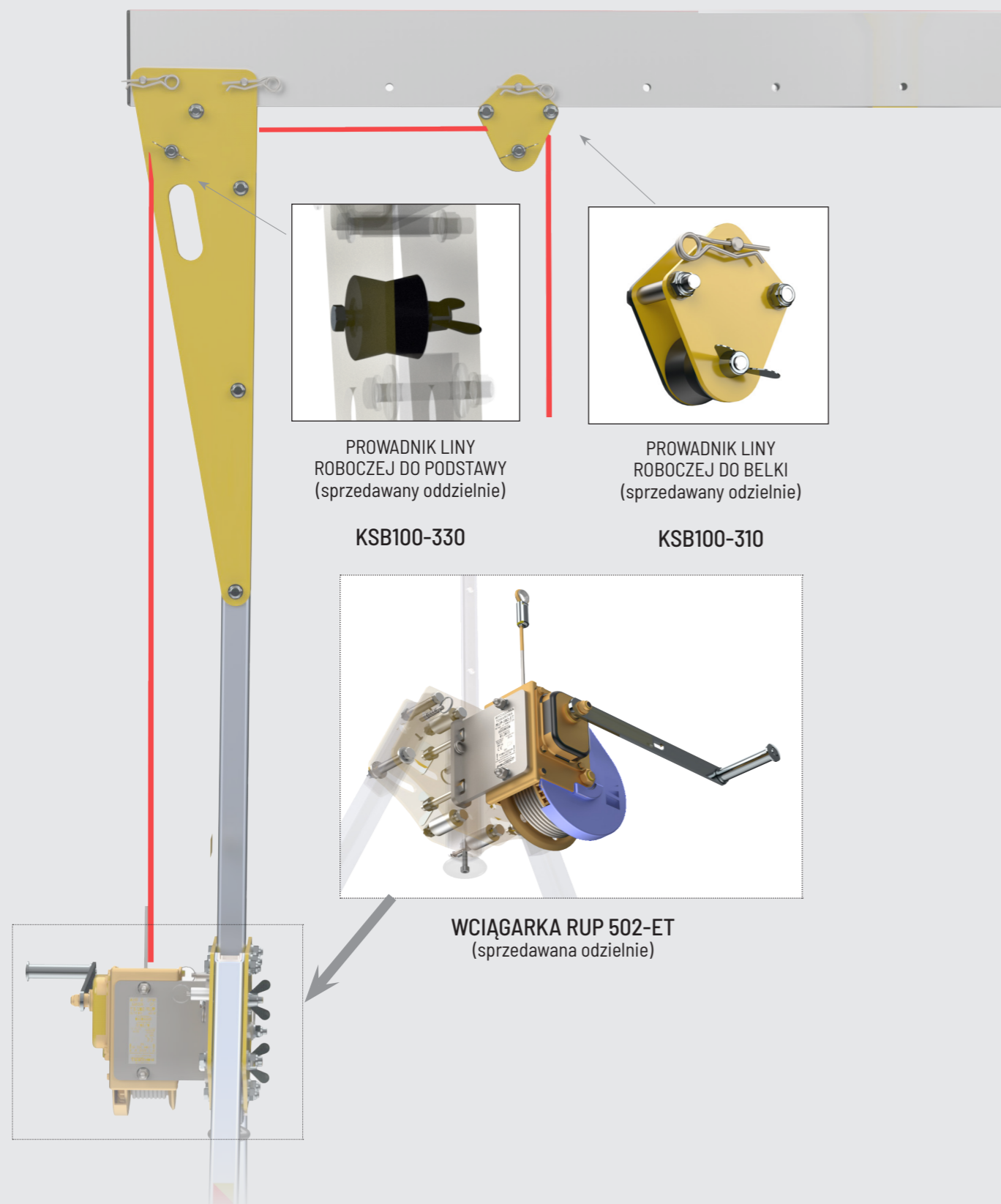
AT011-911
Ø10x50



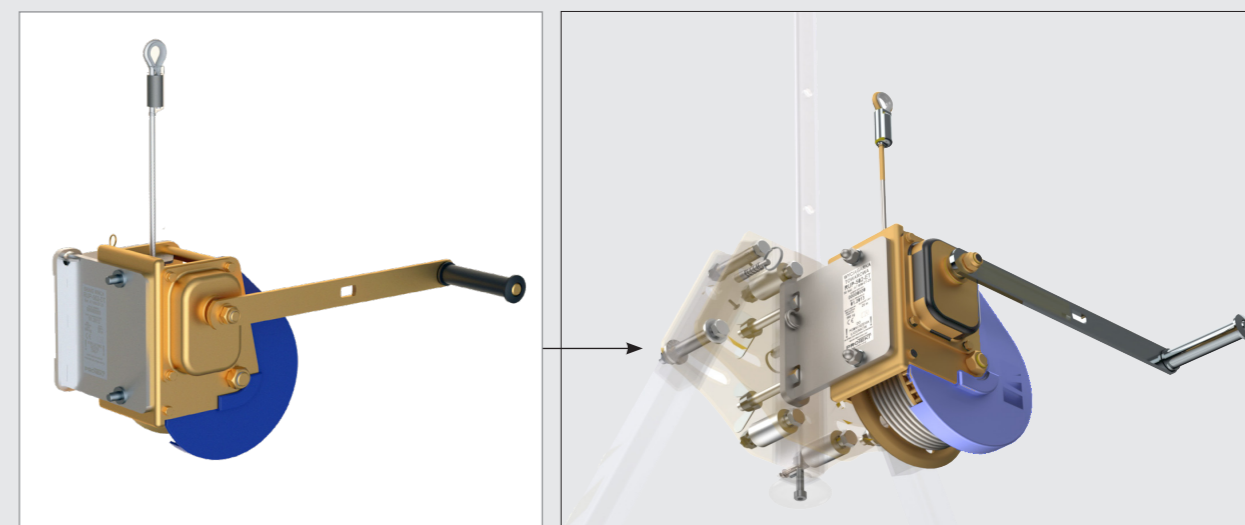
Wysokość minimalna podpory

KSB H_{min} 2.1 m
KSB - LE H_{min} 1.9 m
FSB H_{min} 2.1 m

3 stopnie regulacji nóg (3x 15 cm)

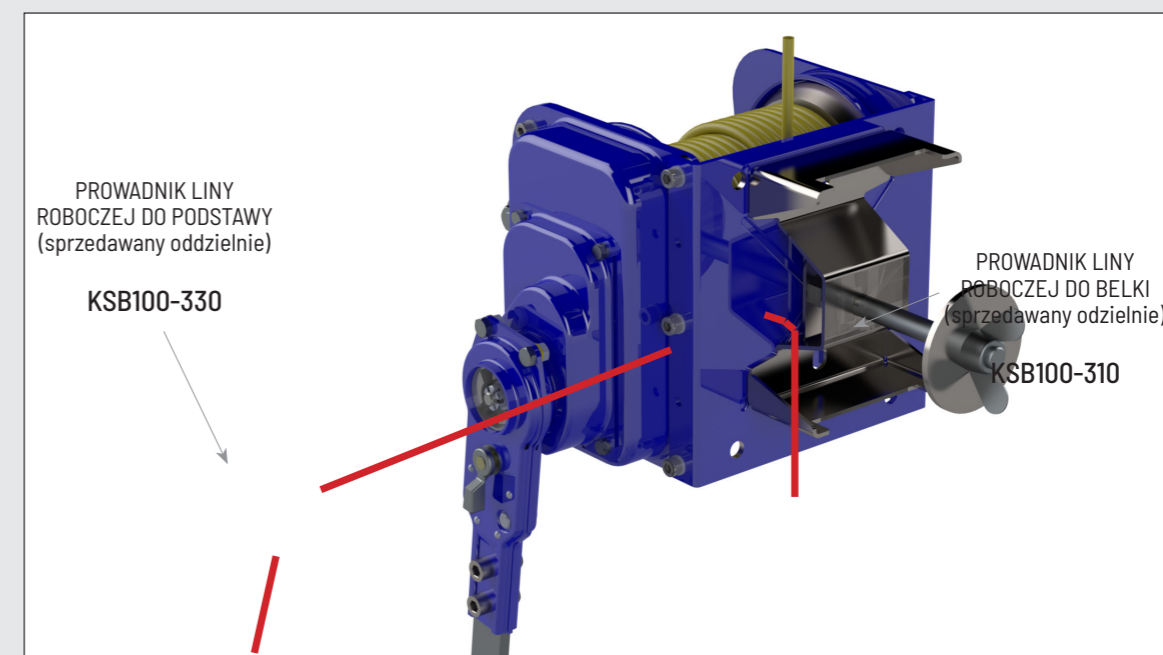


WCIĄGARKA TOWAROWA RUP 502-ET Z LINA 25 M PRZEZNACZONA DO PODNOSZENIA ŁADUNKÓW DO 500 KG MOCOWANA DO PŁYTY GŁÓWNEJ PODSTAWY



WCIĄGARKA TOWAROWA
RUP502-ET

RUP502-ET umieszczony na węźle
podstawy KSB / KSB-LE



KSB100-350-000

TOWAROWY WÓZEK
ZEWNĘTRZNY



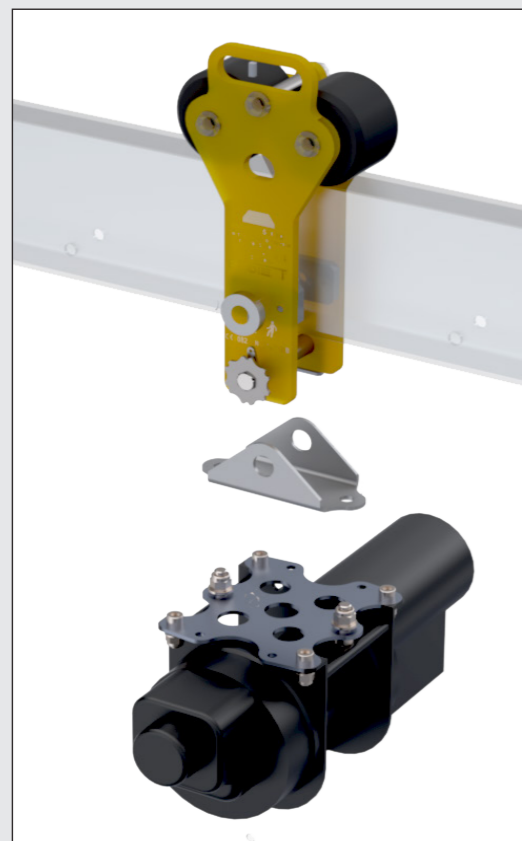
Przykładowy towarowy wciągnik elektryczny montowany do wózka zewnętrznego

MODUŁY INSTALACYJNE
DO WCIĄGAREK ELEKTRYCZNYCH



KSB100-353-005

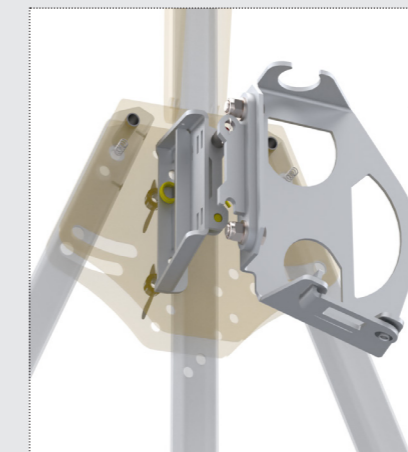
Wciągarka elektryczna PROTEKT RUP 504 montowana do wózka za pomocą modułu instalacyjnego



PROWADNIK LINY
ROBOCZEJ DO BELKI
(SPRZEDAWANY ODZIELNIE)

KSB100-310

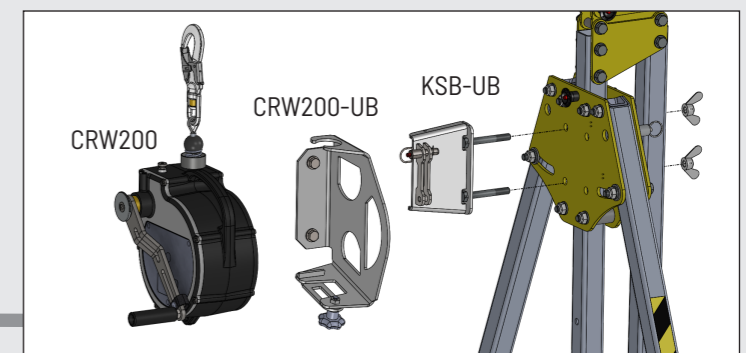
KSB-UB + CRW200-UB



Uchwyt do urządzenia samohamownego CRW200



Urządzenie samohamowne CRW200

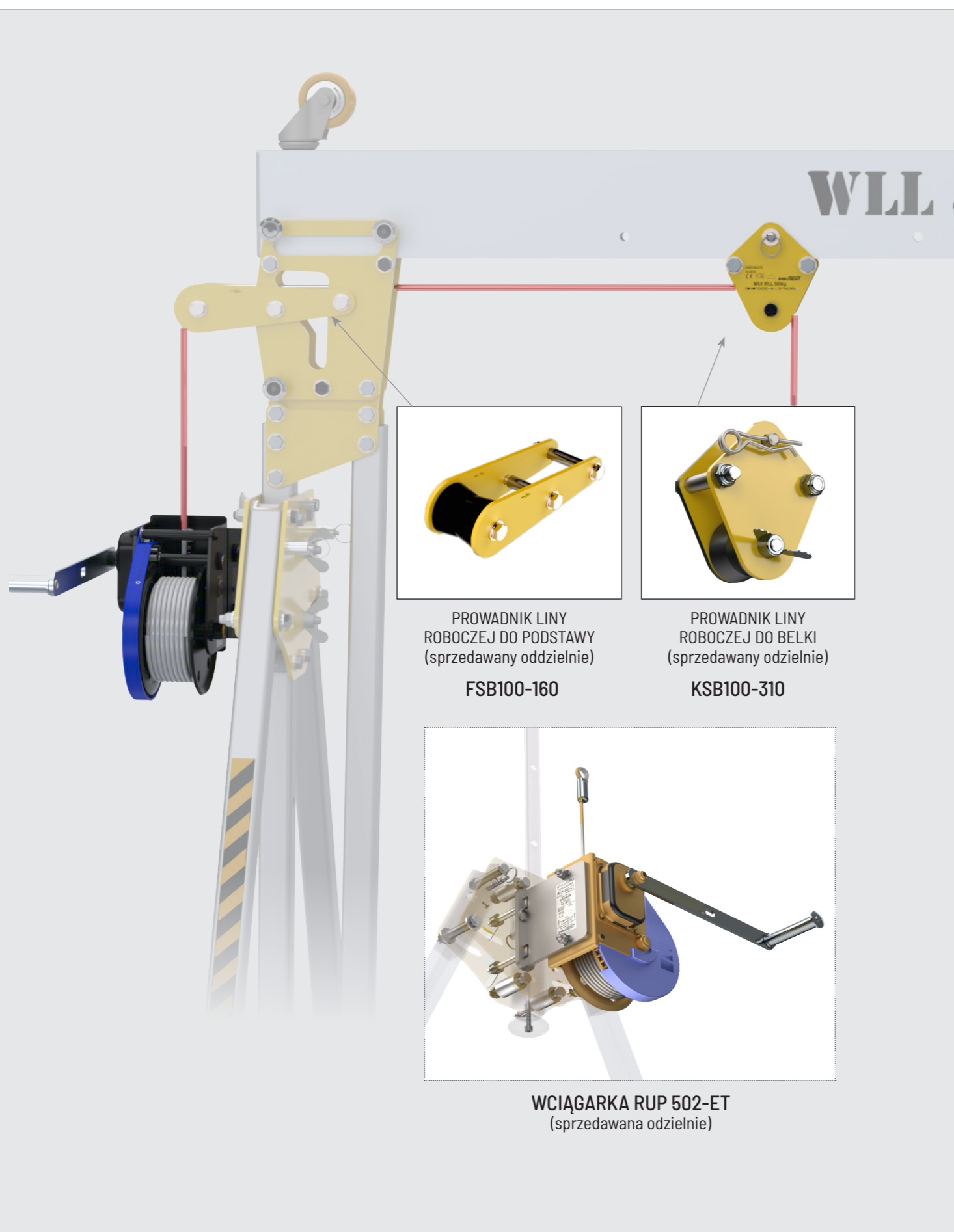


Urządzenie samohamowne CRW 200 z funkcją ewakuacji. Urządzenie montowane do suwnic kompaktowych za pomocą adaptera KSB-UB.

Urządzenie przeznaczone do ewakuacji oraz zabezpieczenia przed upadkiem z wysokości.

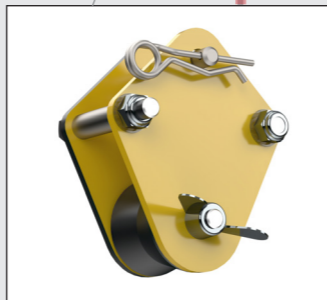
Długość liny: 15m
Dopuszczalne obciążenie: 140kg

ADAPTER ORAZ PROWADNIK LINY DOKUPOWANY OSOBNO.



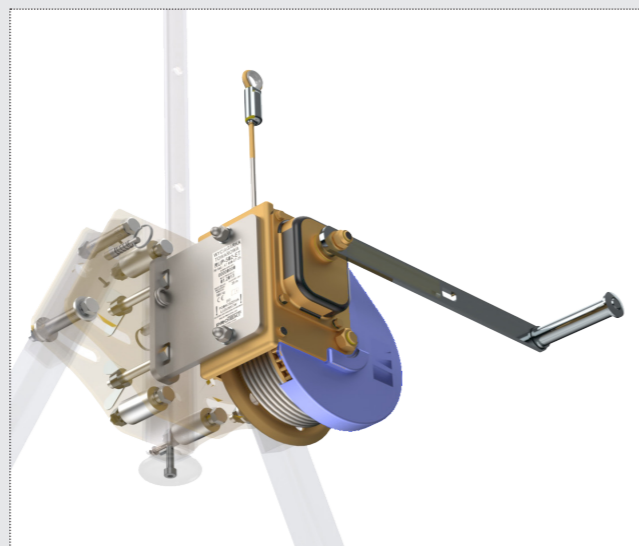
PROWADNIK LINY
ROBOCZEJ DO PODSTAWY
(sprzedawany oddzielnie)

FSB100-160



PROWADNIK LINY
ROBOCZEJ DO BELKI
(sprzedawany oddzielnie)

KSB100-310



WCIĄGARKA RUP 502-ET
(sprzedawana oddzielnie)

Zestaw KSB-100-800



KSB100-310
PROWADNIK LINY DO
BELKI

KSB100-330
PROWADNIK LINY DO
PODPORY

WCIĄGARKA 25 M
MONTOWANA DO PANELU
PODSTAWY

Zestaw wciągarka 25m + rolki prowadzące linę.

RUP 505 WCIĄGARKA AKUMULATOROWA



Akumulatorowy wciągnik
łańcuchowy ze stalowym
łańcuchem

Długość: 6 m
Żywotność baterii: 20 min
Waga: 9 kg
Dopuszczalny
obciążenie robocze: 500 kg

KSB100-350 + WCIĄGARKA AKUMULATOROWA



RUP 504 WCIĄGARKA ELEKTRYCZNA

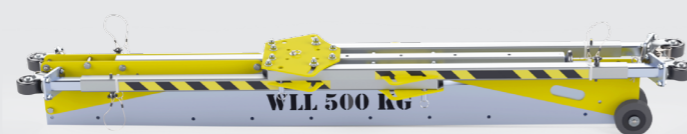
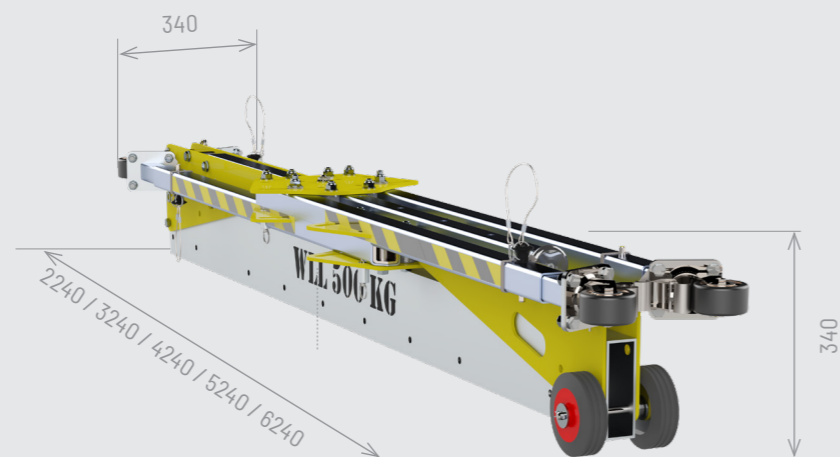


JEDNOFAZOWA 230V
WCIĄGARKA ELEKTRYCZNA

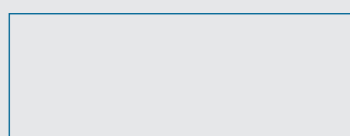
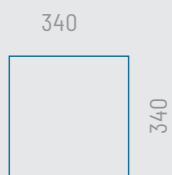
Długość: 30 m
Waga: 21 kg
Dopuszczalne
obciążenie robocze: 500 kg

KSB100-350 + KSB100-353-005 + WCIĄGARKA

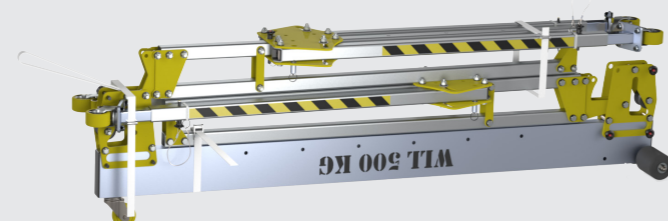
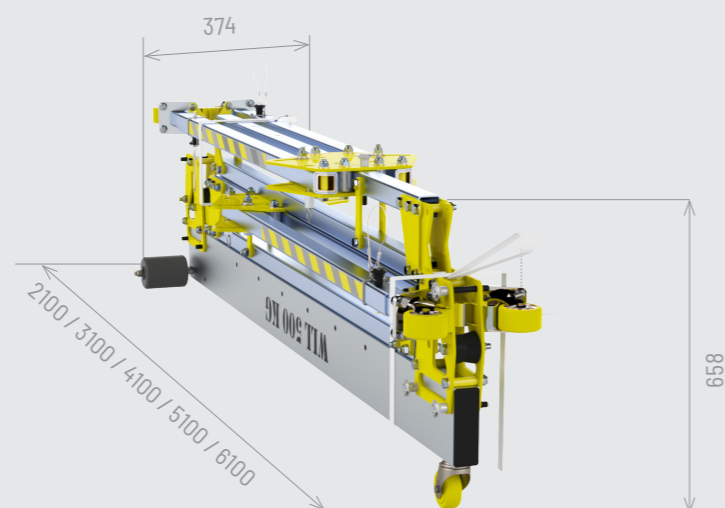




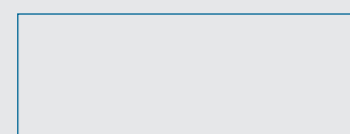
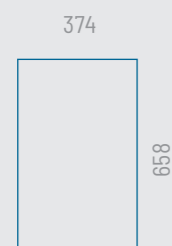
SUWNICA KOMPAKTOWA KSB / KSB-LE



2240 / 3240 / 4240 / 5240 / 6240



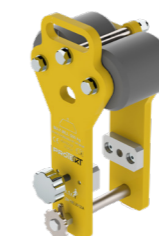
SUWNICA KOMPAKTOWA FSB



2100 / 3100 / 4100 / 5100 / 6100

KSB100-350-000

Wózek towarowo-osobowy (nakładany)



Wykonany z wytrzymałego stopu aluminium, stali nierdzewnej oraz poliamidu. Wózek może być zablokowany w dowolnej pozycji wzdłuż belki przy użyciu pokrętki. Wózek można stosować do obsługi ładunków lub do ewakuacji osób.

KSB100-310

Prowadnik liny do belki



Prowadnik rolkowy liny roboczej mocowany do belki.

ASB500-330

Prowadnik liny roboczej do podpory



Prowadnik rolkowy liny roboczej mocowany do belki.

FSB100-160

Prowadnik liny roboczej do podpory



Wykonana z dwóch aluminiowych, malowanych proszkowo płyt, rolka poliamidowa z łożyskami kulkowymi, tuleja ze stali nierdzewnej i złącza ze stali ocynkowanej. Prowadzenie liny roboczej przy użyciu wciągarki RUP502-ET.

FSB100-902

Koło transportowe do belki suwnicy FSB



Koło skrętne o średnicy 80mm zainstalowane na stałe na belce głównej suwnicy FSB.

FSB100-150

Rolka transportowa suwnicy FSB



Rolka służąca do transportu, zainstalowana na stałe na belce głównej suwnicy FSB.

RUP 504

Wciągarka elektryczna



Wciągarka elektryczna 1-fazowa 230V AC wyposażona w linę stalową o średnicy 6mm i długości 30m nawiniętą na bęben.

WLL: 500kg.

Urządzenie może być wykorzystywane do podnoszenia i opuszczania osób oraz do ich ewakuacji w przypadku zastosowania dodatkowego urządzenia samozaciskowego serii WR / CR / CRW.

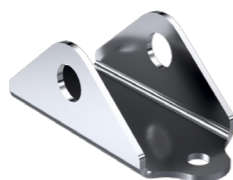
Dopuszczalne obciążenie robocze przy podnoszeniu/schodzeniu osób (WLL): 200kg.

Zasilanie napięciem zmiennym 1-fazowym 230V. W zestawie znajduje się kabel do podłączenia do sieci elektrycznej z wtyczką EU.

Prędkość robocza: 7m/min
(przy zastosowaniu błočka TU415/TU416 - 3,5m/min).

**MODUŁ INSTALACYJNY
KSB100-353-005**

Moduł instalacyjny do wciągarki akumulatorowej RUP 504



Moduł umożliwiający montaż wciągarki RUP 504 do wózka suwnic kompaktowych serii KSB / KSB-LE / FSB.

FSB100-901 - podpora-belka

Sworzeń z zawleczką 16mm
Ø12 x 70



Trzpień automatyczny zastosowany są do łączenia poszczególnych elementów suwnicy.

AT011-911 - noga

Sworzeń z zawleczką
Ø10 x 50



Trzpień automatyczny zastosowany są do łączenia poszczególnych elementów suwnicy.

RUP 506

Wciągarka akumulatorowa



Elektryczna wciągarka akumulatorowa wyposażona w linę stalową o średnicy 5mm i długości 15m, nawiniętą na bęben.

WLL:140kg.

W przypadku zastosowania dodatkowego błočka TU415/TU416 udźwig przy podnoszeniu towarów (WLL) może być zwiększony do 250kg.

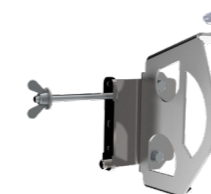
Dopuszczalne obciążenie robocze przy podnoszeniu/opuszczaniu osób (WLL):140kg.

Podtrzymanie akumulatorowe. W zestawie znajdują się dwa akumulatory 18V 4,0Ah wraz z ładowarką. Żywotność baterii przy pełnym obciążeniu wynosi ~ 20...25 minut.

Prędkość pracy: 4m/min
(przy zastosowaniu błočka TU415/TU416 - 2m/min).

CRW200-UB

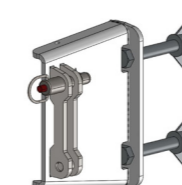
Uchwyt do urządzenia CRW 200 do suwnic kompaktowych



Uchwyt do mocowania urządzenia samohamownego CRW200 do płyty bocznej podpory suwnic KSB / KSB - LE / i FSB. Wymaga adaptera KSB-UB.

KSB-UB

Uniwersalny uchwyt wciągarki



Umożliwia zainstalowanie urządzenia samohamownego CRW200 do węzła głównego suwnic kompaktowych za pomocą adaptera CRW200-UB

CRW 200

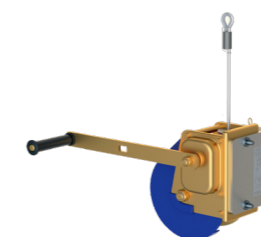
Urządzenie samohamowne



CRW 200 jest połączeniem urządzenia samohamownego i ratowniczego urządzenia podnoszącego. Obudowa wykonana jest ze stopu aluminium. Urządzenie CRW 200 posiada ręczną wciągarkę z funkcją podnoszenia i opuszczania z ocynkowaną stalową linką.

RUP502-ET

Wciągarka towarowa



Wciągarka towarowa RUP 502-ET z liną 25 m przeznaczona do podnoszenia ładunków do 500 kg montowana do profilu pionowego podpory.

TRAWERSY BELKOWE



OBCIĄŻENIE TOWAROWE: 1,4 T
DŁUGOŚĆ: 4 M

TRE



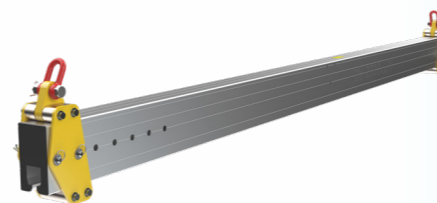
OBCIĄŻENIE TOWAROWE: 0,5 DO 2 TON
DŁUGOŚĆ: 1 DO 5 METRÓW

TRA



OBCIĄŻENIE TOWAROWE: 1,25 DO 5 TON
DŁUGOŚĆ: 1 DO 4 METRÓW

TRB



OBCIĄŻENIE TOWAROWE: 3 TONY
DŁUGOŚĆ: 0,5 DO 7 METRÓW

TRD



OBCIĄŻENIE TOWAROWE: 3,5 TONY
DŁUGOŚĆ: 1,5 DO 7 METRÓW

TRO



OBCIĄŻENIE TOWAROWE: 3 TONY
DŁUGOŚĆ: 3 LUB 5 METRÓW

TRM

ALUQUAD

LEKKI
CZWÓRNÓG
ALUMINIOWY

EN795:2012 TYP B
CEN/TS 16415 TYP B



OBCIĄŻENIE TOWAROWE  **Maksimum 0,5 tony**

OCHRONA PRZED UPADKIEM Z WYSOKOŚCI  **Maksimum 3 osoby**

DŁUGOŚĆ BELKI  **od 2 do 6 m**

WYSOKOŚĆ ROBOCZA  **od 1,5 do 2,4 m**

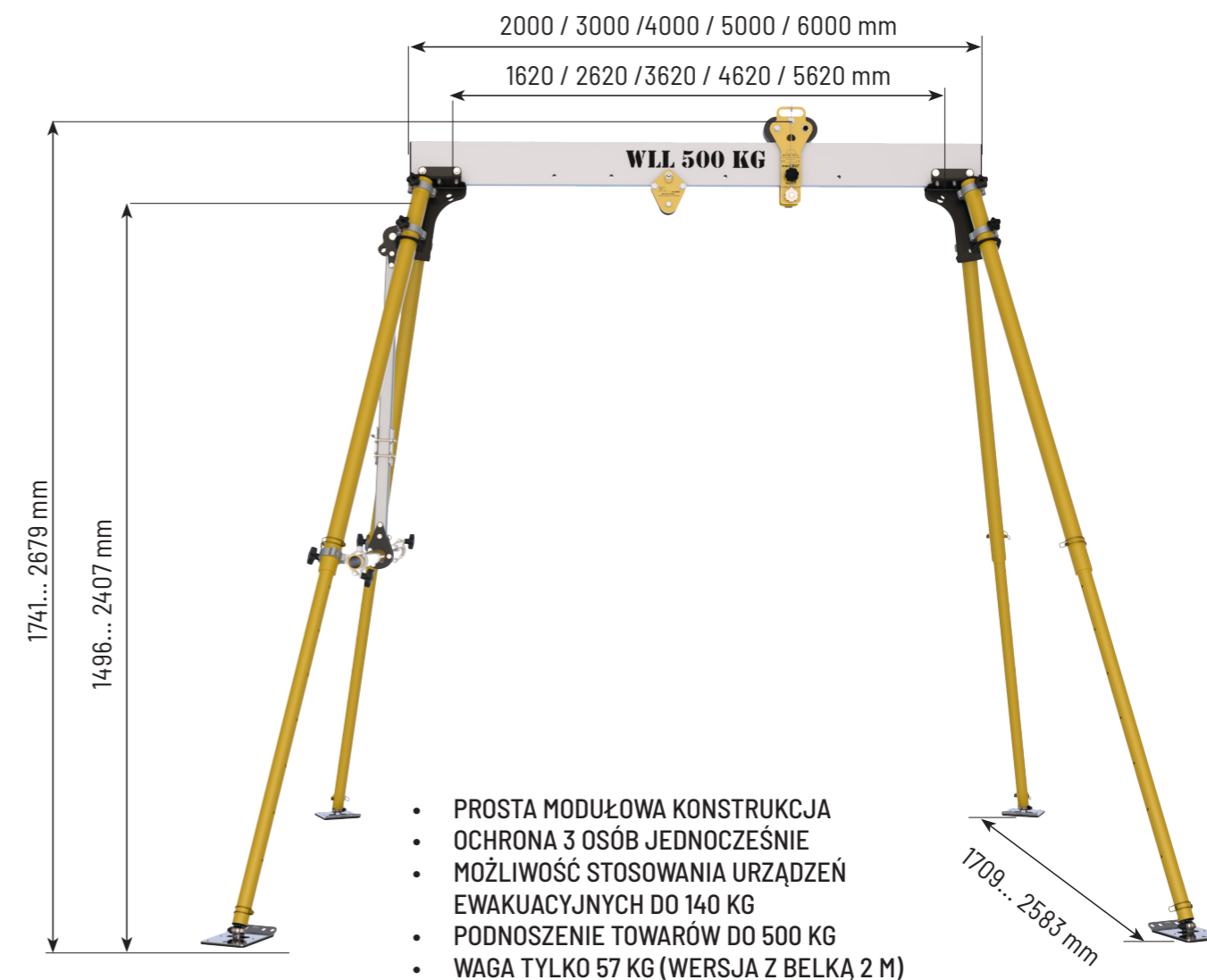
OPIS:

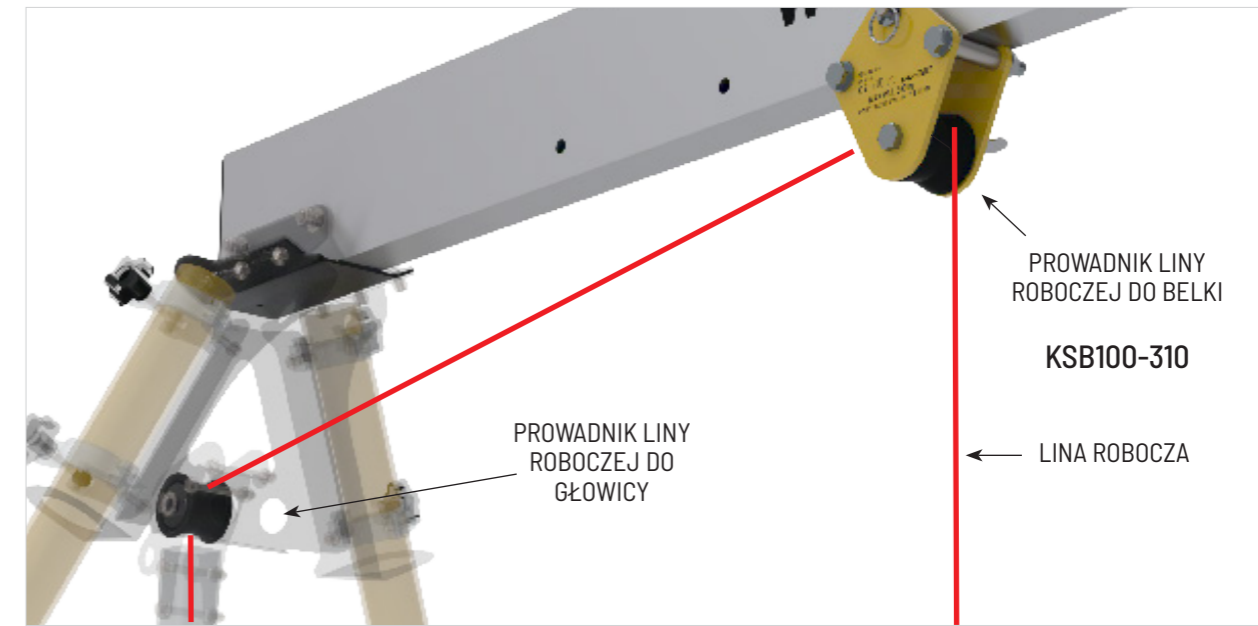
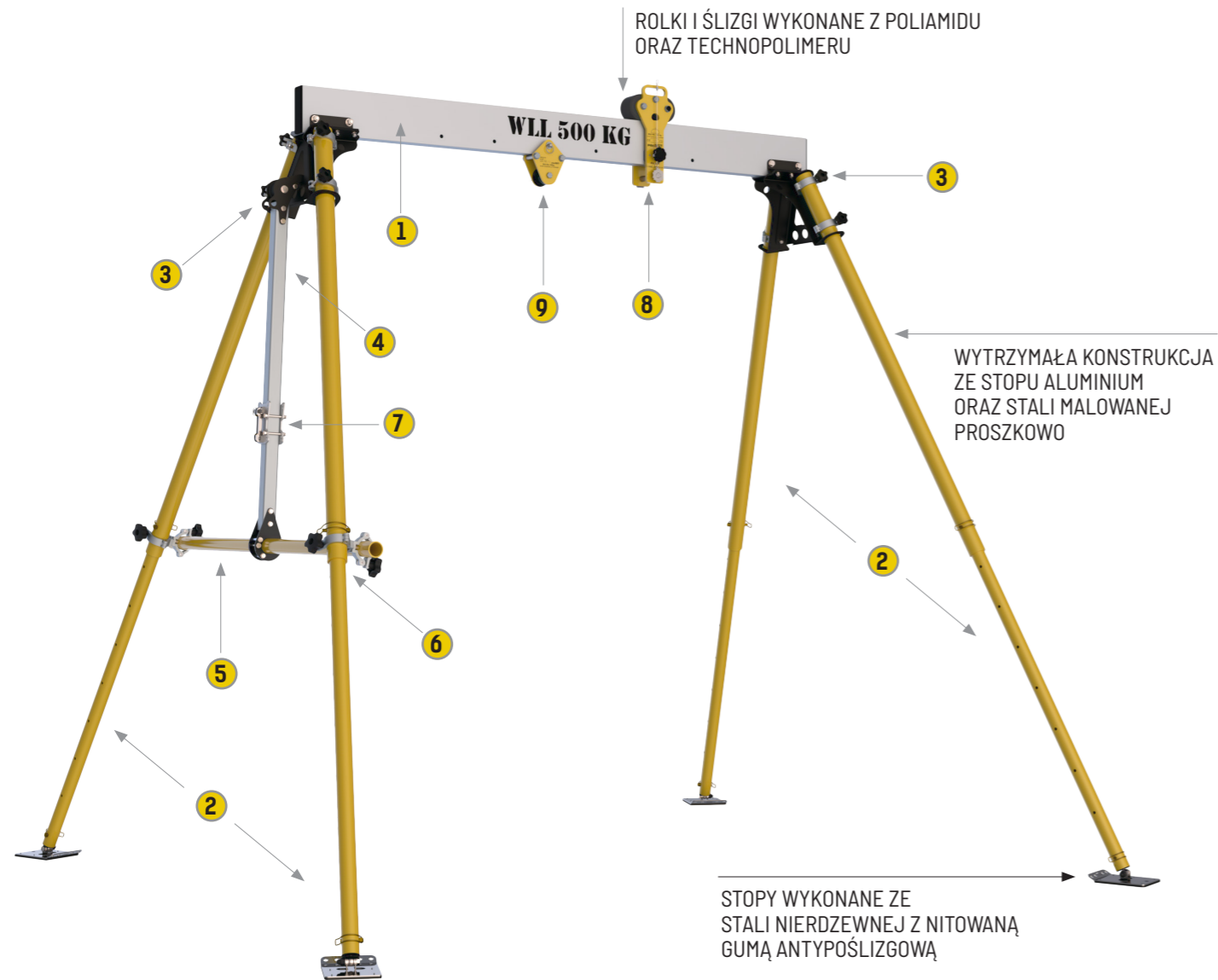
ALUQUAD to lekkie, modułowe i wielofunkcyjne urządzenie do stosowania w systemach zabezpieczenia przed upadkiem z wysokości (zgodnie z normą EN 795/B oraz dokumentem TS 16415/B), ewakuacji (zgodnie z normą EN 1496/B) oraz do podnoszenia towarów (zgodnie z Dyrektywą Maszynową).

Wykonany jest ze wzmocnionego stopu aluminium oraz stali, co zapewnia dużą wytrzymałość i niewielką wagę. Belka robocza urządzenia (dostępna w długościach od 2 do 6 metrów) łączona jest przy pomocy dwóch głowic z 4 teleskopowymi nogami wsporczymi. Belka współpracuje z wózkiem roboczym, który może służyć jako punkt do przyłączenia sprzętu do ochrony przed upadkiem z wysokości lub jako punkt montażowy wciągników towarowych.

Standardowe wyposażenie umożliwia także montaż urządzeń ewakuacyjnych (np. serii RUP) pomiędzy dwiema nogami urządzenia (z boku), co zapewnia do nich łatwy dostęp podczas pracy. Każda z głowic, oprócz szybkiego i stabilnego połączenia nóg z belką, wyposażona jest w serię otworów, które umożliwiają przyłączanie wymaganego sprzętu. Teleskopowa, aluminiowa noga zapewnia regulację wysokości urządzenia. Blokowanie nogi realizowane jest przy pomocy solidnej zawlecжки z zabezpieczeniem przed przypadkowym wypadnięciem. Każda noga zakończona jest dużą stopą wykonaną ze stali nierdzewnej z przynitowaną gumą antypoślizgową. Stopa zamocowana jest do nogi przy pomocy zawlecжки, co umożliwia jej szybki demontaż na czas transportu.

WYMIARY URZĄDZENIA:





KSB100-350
WÓZEK ZEWNĘTRZNY
(TOWAROWO-OSOBOWY)



PODSTAWOWE ELEMENTY ALUQUAD WCHODZĄCE W SKŁAD ZESTAWU:

- 1) RX225-BEAM-xxx - xxx cm belka - **1 szt**
- 2) RX225-005-000 - noga teleskopowa 2 x 1,5 m ze stopą - **4 szt**
- 3) RX225-006-000 - głowica stalowa - **2 szt**
- 4) RX225-007-000 - baza wciągarki - wędka - **1 szt**
- 5) RX225-007-002 - baza wciągarki - belka pozioma - **1 szt**
- 6) SPC002 - obrotowy łącznik do rur z pokrętem polimerowym 63 mm - **2 szt**
- 7) RX225-008-000-RX225-UB (UTB light) - **1 szt**
- 8) KSB100-350-000 - zdejmowany wózek do suwnic kompaktowych - **1 szt**
- 9) KSB100-310 - zewnętrzna rolka prowadząca linę roboczą - **1 szt**

PARAMETRY DOSTĘPNYCH BELEK:

	WAGA	DŁUGOŚĆ
RX225-BEAM-200	8,25 kg	2 m
RX225-BEAM-300	12,39 kg	3 m
RX225-BEAM-400	16,52 kg	4 m
RX225-BEAM-500	66,5 kg	5 m
RX225-BEAM-600	80,1 kg	6 m



TRE

MODUŁOWA MASZYNA ROBOCZA

Belka, zaczep dolny:	aluminium
Zaczep centralny:	stal ocynkowana, malowana proszkowo
Sworznie:	stal ocynkowana galwanicznie

KOMPLETNA BELKA

Obciążenie towarowe:	1,4 tony
Powstrzymywanie spadania:	0,6 tony
Długość:	4 m
Waga urządzenia:	38,7 kg

Wewnętrzny wózek
roboczy 3x



Moduł 1

Łącznik

Moduł 2

Długość: 2 m

Waga: 13,1 kg

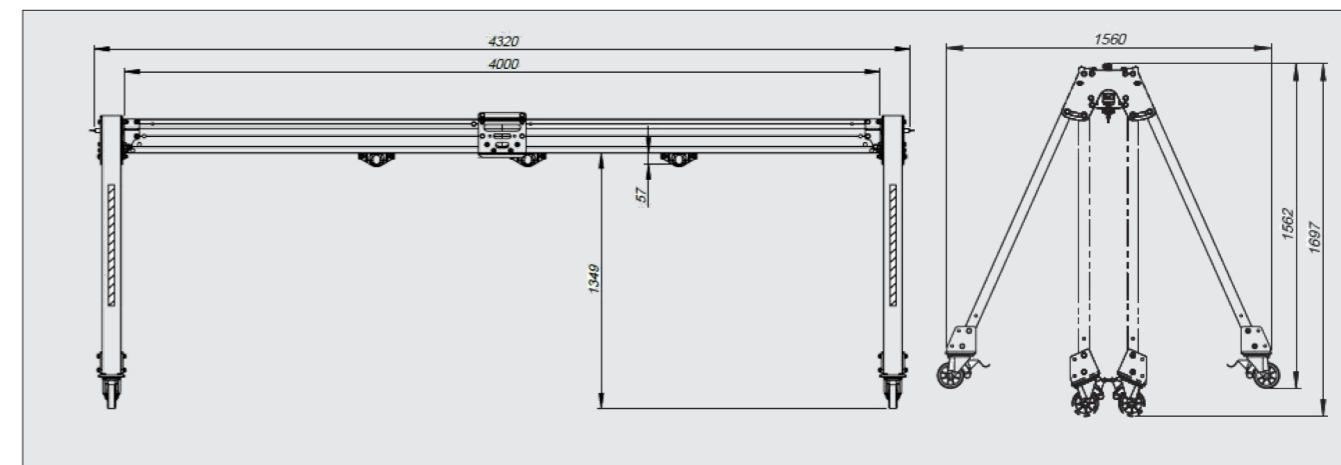
Waga: 4,8 kg

Długość: 2 m

Waga: 13,1 kg

OPIS:

Modułowa szyna robocza TRE stanowi punkt kotwiczący zgodny z normą EN795/B oraz z dokumentem TS16415/B i może być stosowana jako składnik sprzętu do ochrony przed upadkiem z wysokości. Urządzenie TRE zapewnia zabezpieczenie dla maksymalnie 3 osób jednocześnie i może być stosowane podczas prac na dachach budynków, gdzie znajdują się otwarte świetliki. Aby zapewnić współpracę z urządzeniami samohamownymi oraz wciągarkami ewakuacyjnymi można zastosować dodatkowo urządzenie TM1, na którym można zainstalować urządzenia CRW200/CRW300 oraz RUP502.



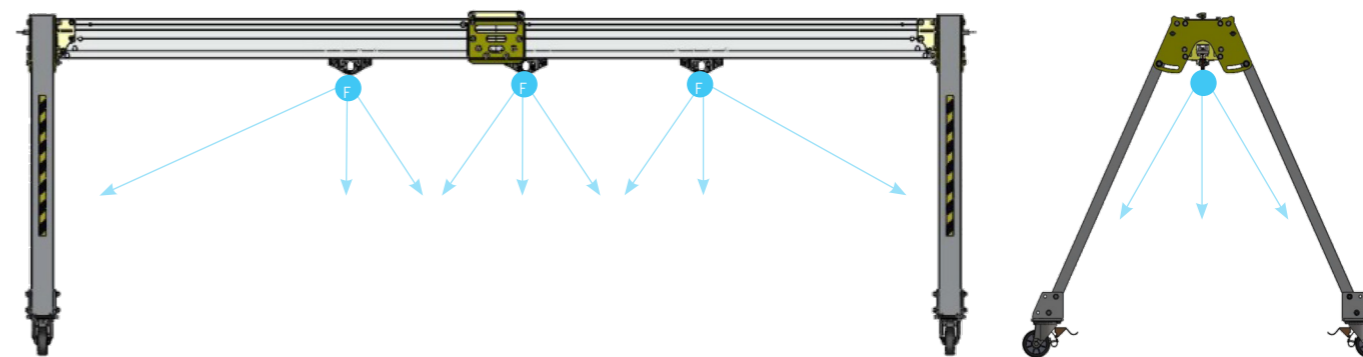
DANE TECHNICZNE

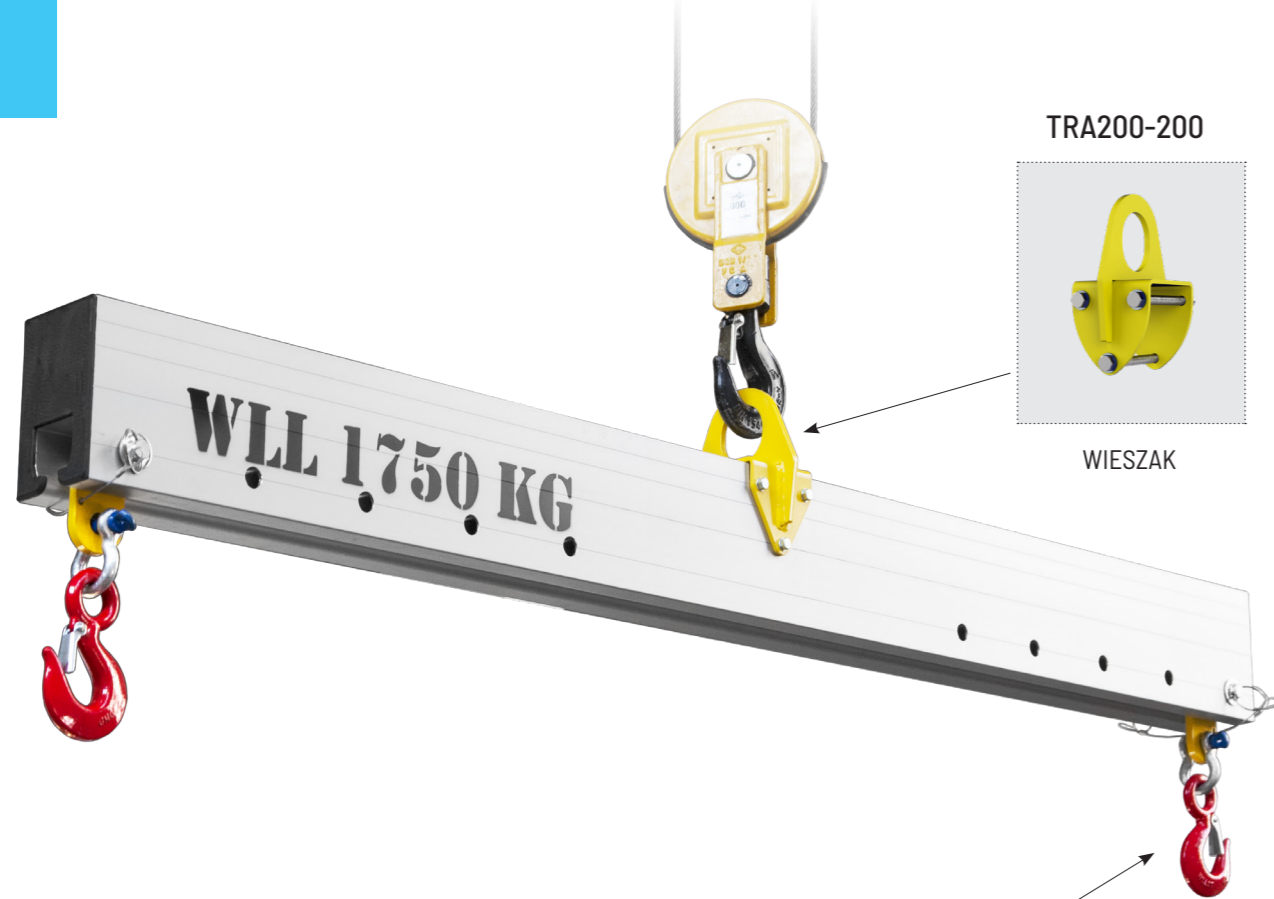
Urządzenie składa się z 5 oddzielnych komponentów:

1. dwóch otwieranych podpór na kołach (o wysokości ~1,5m),
2. dwóch 2-metrowych odcinków belki (dających 4-metrową szynę roboczą).
3. łącznika belek.

Podpory oraz belki wykonane są ze wzmocnionego stopu aluminium. Łącznik belek wykonany jest ze stali ocynkowanej galwanicznie. Każda z części urządzenia nie jest dłuższa niż 2 metry, co umożliwia łatwy transport w małych windach. Belka wyposażona jest w wewnętrzną szynę, gdzie można zainstalować wózki wewnętrzne ASB500-250 (stanowiące punkty kotwiczące do przyłączenia sprzętu chroniącego przed upadkiem z wysokości). Łącznik belki jest przejezdny dla wózków wewnętrznych. Nogi podpór blokowane są automatycznie w pozycji otwartej, co dodatkowo stabilizuje urządzenie podczas pracy. Do instalacji urządzenia wymagane jest użycie dwóch kluczy w rozmiarze „19” (śruby M12). Zaleca się, aby urządzenie montowane było przez dwie osoby wyposażone w rękawice ochronne.

DOPUSZCZALNE KIERUNKI OBCIĄŻENIA PUNKTÓW KOTWICZENIA





haki i szekle
sprzedawane oddzielnie

TRA

LEKKA ALUMINIOWA TRAWERSA BELKOWA

Belka, zaczepy dolne: aluminium
Zaczep centralny: stal ocynkowana, malowana proszkowo
Sworznie: stal ocynkowana galwanicznie

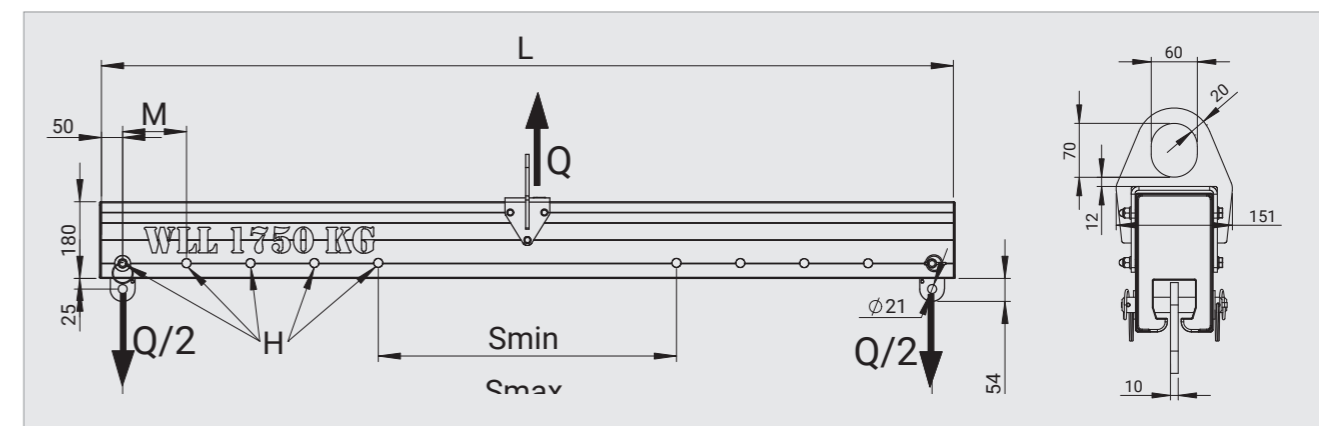
PARAMETRY DOSTĘPNYCH BELEK:

		WAGA	DŁUGOŚĆ
TRA 100		9,4 kg	1 m
TRA 200		16 kg	2 m
TRA 300		22,6 kg	3 m
TRA 400		29,2 kg	4 m
TRA 500		35,8 kg	5 m

BELKI NA INDYWIDUALNE ZAMÓWIENIE:

- nośność (WLL) belki nie może być dowolnie zmieniana (do 1m WLL=2000kg, do 2m WLL=1750kg itp),
- możliwy przyrost całkowitej długości belki „L” to 50mm (0,05m) (wartość minimalna to 0,5m / maks. 5,0m),
- możliwy przyrost rozstawu otworów regulacyjnych „M” to 50mm (minimalna wartość 100mm),
- $S_{max} [m] = L [m] - 0,1m$.

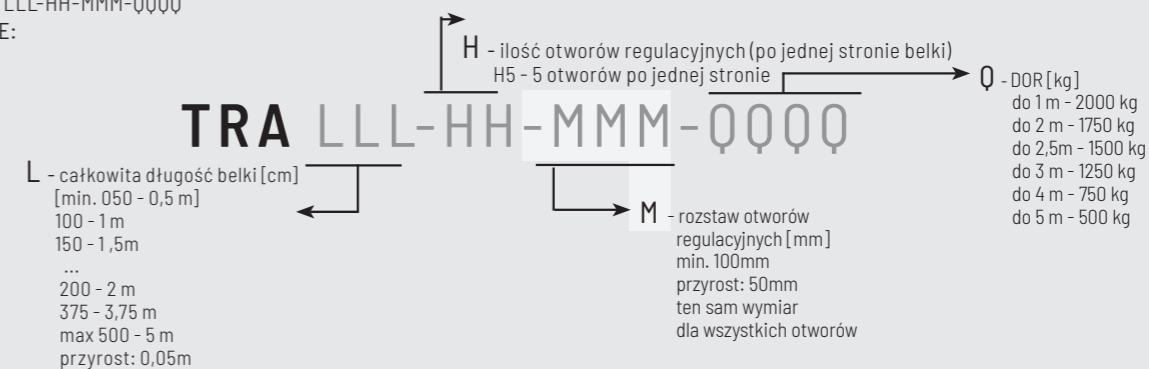
Haki i szekle sprzedawane są oddzielnie.



Nr kat .:	L długość belki [m]	Q dopuszczalne obciążenie robotnicze [kg]	S max [m]	S min [m]	M rozstaw otworów w regulowanej belce [mm]	H liczba regulowanych otworów (po jednej stronie)	Waga [kg]
TRA050-H1-100-2000	0,5	2000	0,4	0,4	100	1	6,2
TRA100-H3-100-2000	1	2000	0,9	0,5	100	3	9,4
TRA150-H4-150-1750	1,5	1750	1,4	0,5	150	4	12,8
TRA200-H5-150-1750	2	1750	1,9	0,7	150	5	16,0
TRA250-H6-200-1500	2,5	1500	2,4	0,4	200	6	19,2
TRA250-H1-200-1500	2,5	1500	2,4	2,4	200	1	19,2
TRA300-H6-200-1250	3	1250	2,9	0,9	200	6	22,6
TRA350-H7-250-1000	3,5	1000	3,4	0,4	250	7	25,8
TRA400-H7-250-0750	4	750	3,9	0,9	250	7	29,2
TRA450-H7-300-0500	4,5	500	4,4	0,8	300	7	32,4
TRA500-H7-300-0500	5	500	4,9	1,3	300	7	35,8

TRA NUMER KATALOGOWY

TRA LLL-HH-MMM-QQQQ
GDZIE:





TRB

CIĘŻKA ALUMINIOWA TRAWERSA BELKOWA

Belka, zaczep dolny:	aluminium
Zaczep centralny:	stal ocynkowana, malowana proszkowo
Sworznie:	stal ocynkowana galwanicznie

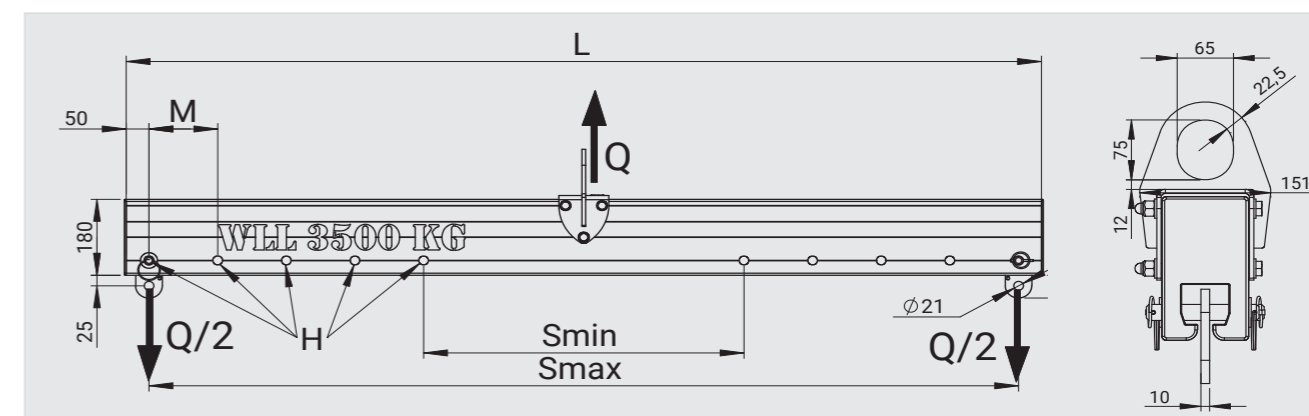
PARAMETRY DOSTĘPNYCH BELEK:

		WAGA	DŁUGOŚĆ
TRB 100		16,8 kg	1 m
TRB 200		30 kg	2 m
TRB 300		43 kg	3 m
TRB 400		56,7 kg	4 m
TRB 500		70,1 kg	5 m

BELKI NA INDYWIDUALNE ZAMÓWIENIE:

- nośność (WLL) belki nie może być dowolnie zmieniana (do 1m WLL=4000kg, do 2m WLL=3500kg itp),
- możliwy przyrost całkowitej długości belki „L” to 50mm (0,05m) (wartość minimalna to 0,5m / maks. 5,0m),
- możliwy przyrost rozstawu otworów regulacyjnych „M” to 50mm (minimalna wartość 100mm),
- $S_{max} [m] = L [m] - 0,1m$.

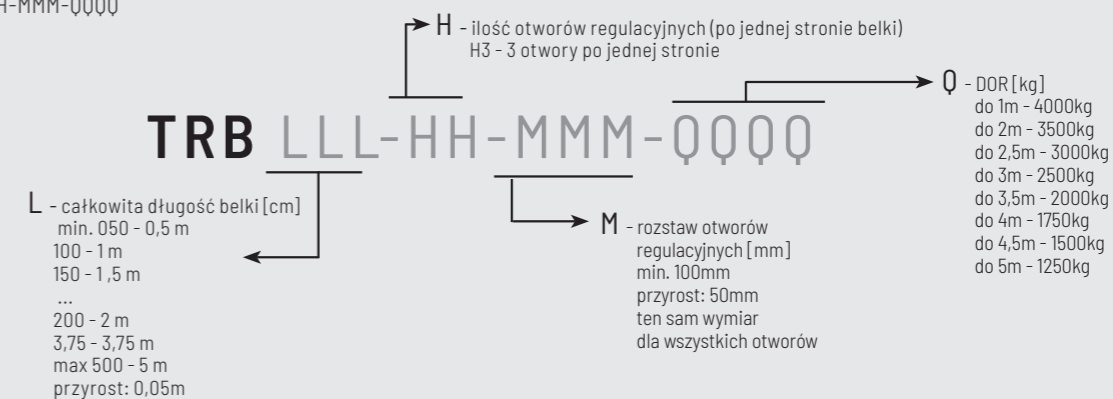
Haki i szekle sprzedawane są oddzielnie.

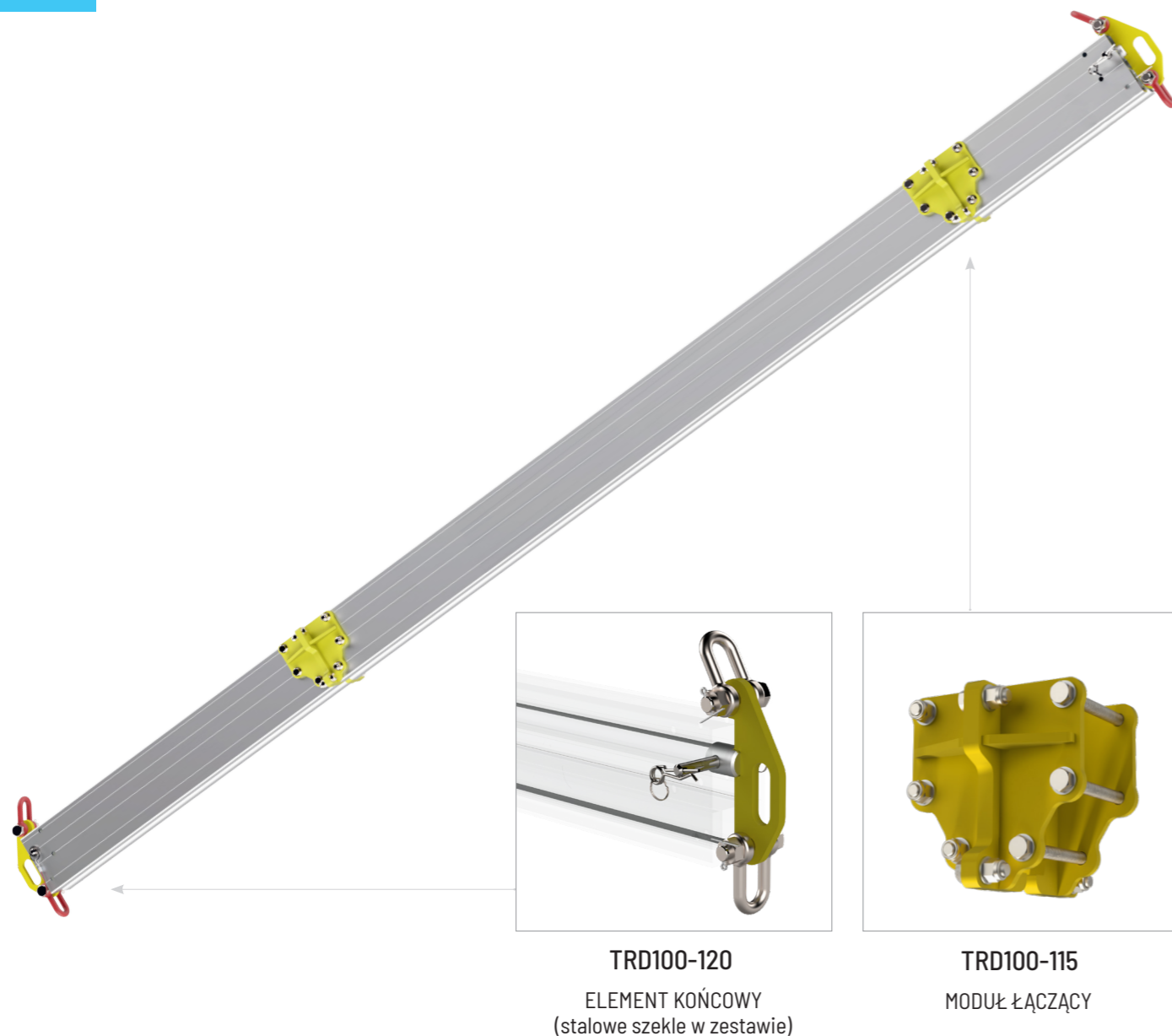


Nr kat .:	L długość belki [m]	Q dopuszczalne obciążenie robocze [kg]	S max [m]	S min [m]	M rozstaw otworów w regulowanej belce [mm]	H liczba regulowanych otworów (po jednej stronie)	WAGA [kg]
TRB050-H1-100-4000	0,5	4000	0,4	0,4	100	1	10,0
TRB100-H3-100-4000	1	4000	0,9	0,5	100	3	16,7
TRB150-H4-150-3500	1,5	3500	1,4	0,5	150	4	23,4
TRB200-H5-150-3500	2	3500	1,9	0,7	150	5	30,0
TRB250-H6-200-3000	2,5	3000	2,4	0,4	200	6	36,7
TRB250-H1-200-3000	2,5	3000	2,4	2,4	200	1	36,7
TRB300-H6-200-2500	3	2500	2,9	0,9	200	6	43,4
TRB350-H7-250-2000	3,5	2000	3,4	0,4	250	7	50,1
TRB400-H7-250-1750	4	1750	3,9	0,9	250	7	56,7
TRB450-H7-300-1500	4,5	1500	4,4	0,8	300	7	63,4
TRB500-H7-300-1250	5	1250	4,9	1,3	300	7	70,1

TRB NUMER KATALOGOWY

TRB LLL-HH-MMM-QQQQ
GDZIE:





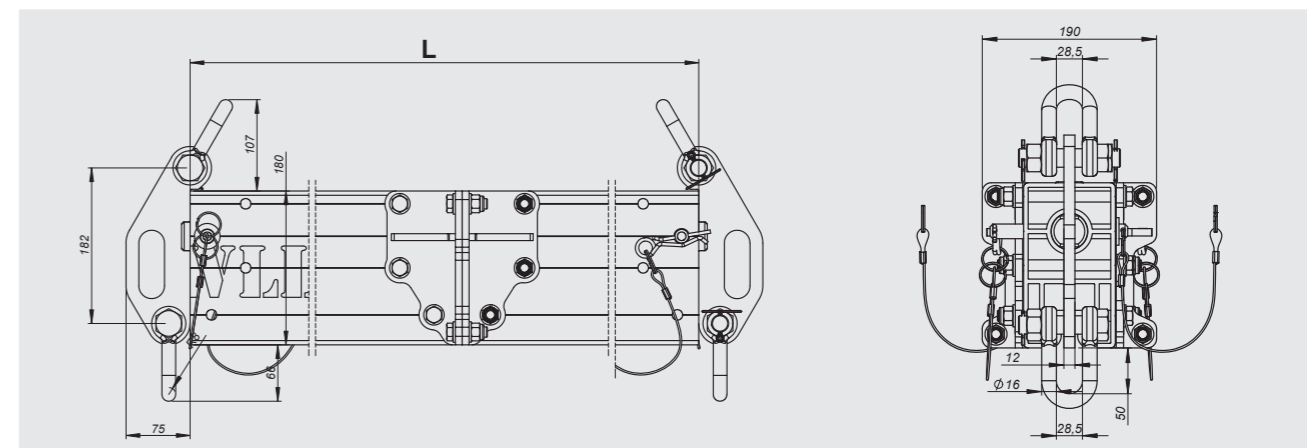
TRD

ALUMINIOWA TRAWERSA MODUŁOWA

Belka: aluminium
 Element końcowy: stal ocynkowana, malowana proszkowo
 Moduły łączące: aluminium malowane proszkowo

DŁUGOŚĆ BELKI: 0,5 - 7 m

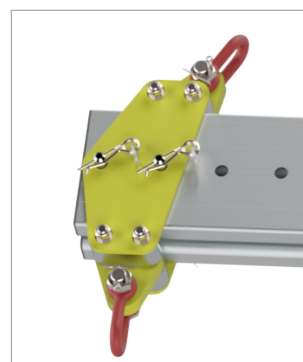
DOR: 3 Tony



NR. KAT. :	OPIS	WAGA
TRD100-115-000	łącznik modułów	2,35 kg
TRD100-120-000	element końcowy	3,02 kg
TRD050-000-001	moduł belki dł. 0.5m	6,68 kg
TRD100-000-001	moduł belki dł. 1.0m	13,35 kg
TRD200-000-001	moduł belki dł. 2.0m	26,7 kg

Belka rozprężna TRD ma budowę modułową. Każda belka składa się z dwóch końcowych jednostek wyposażonych w punkty mocowania w postaci szkle. Jednostkę końcową można zamontować na belce za pomocą sworzni z zawleczką. Rozpiętość belki można zbudować za pomocą trzech belek częściowych (rozmiary: 0,5 / 1,0 / 2,0m) za pomocą łączników belkowych.

NR. KART.:	L długość belki [m]	DOR dopuszczalne obciążenie robocze [kg]	WAGA [kg]					
				TRD050-000-001	TRD100-000-001	TRD200-000-001	TRD100-115-000	TRD100-130-000
TRD050-000-000	0,5	3000	12,7	1				2
TRD100-000-000	1,0	3000	19,4		1			2
TRD150-000-000	1,5	3000	28,4	1	1		1	2
TRD200-000-000	2,0	3000	32,7			1		2
TRD250-000-000	2,5	3000	41,8	1		1	1	2
TRD300-000-000	3,0	3000	48,4		1	1	1	2
TRD350-000-000	3,5	3000	57,5	1	1	1	2	2
TRD400-000-000	4,0	3000	59,4			2		2
TRD450-000-000	4,5	3000	68,5	1		2	1	2
TRD500-000-000	5,0	3000	75,1		1	2	1	2
TRD550-000-000	5,5	3000	84,2	1	1	2	2	2
TRD600-000-000	6,0	3000	86,1			3		2
TRD650-000-000	6,5	3000	95,2	1		3	1	2
TRD700-000-000	7,0	3000	99,5		1	3		2



TRD100-120
ELEMENTY KOŃCOWE

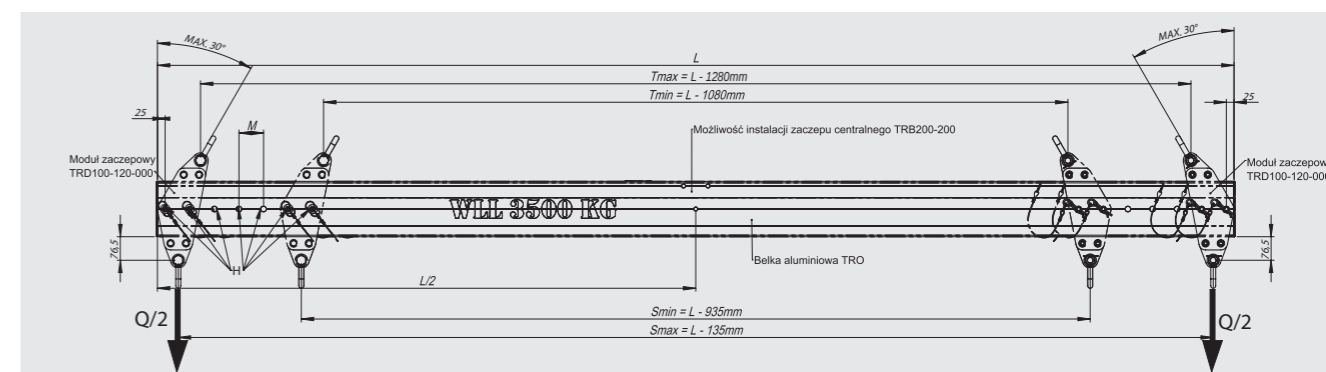


TRO

TRAWERSA
ALUMINIOWA
JEDNOCZĘŚCIOWA
ROZPRĘŻNA

Belka: aluminium
Elementy końcowe: aluminium, malowane proszkowo
Szkle: stal ocynkowana galwanicznie

DŁUGOŚĆ BELKI: 1,5 - 7,0 m
DOR: 3,5 Tony

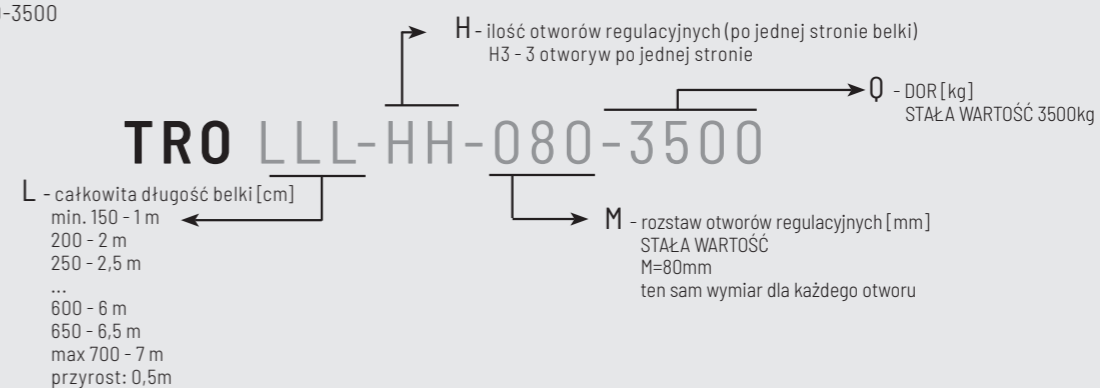


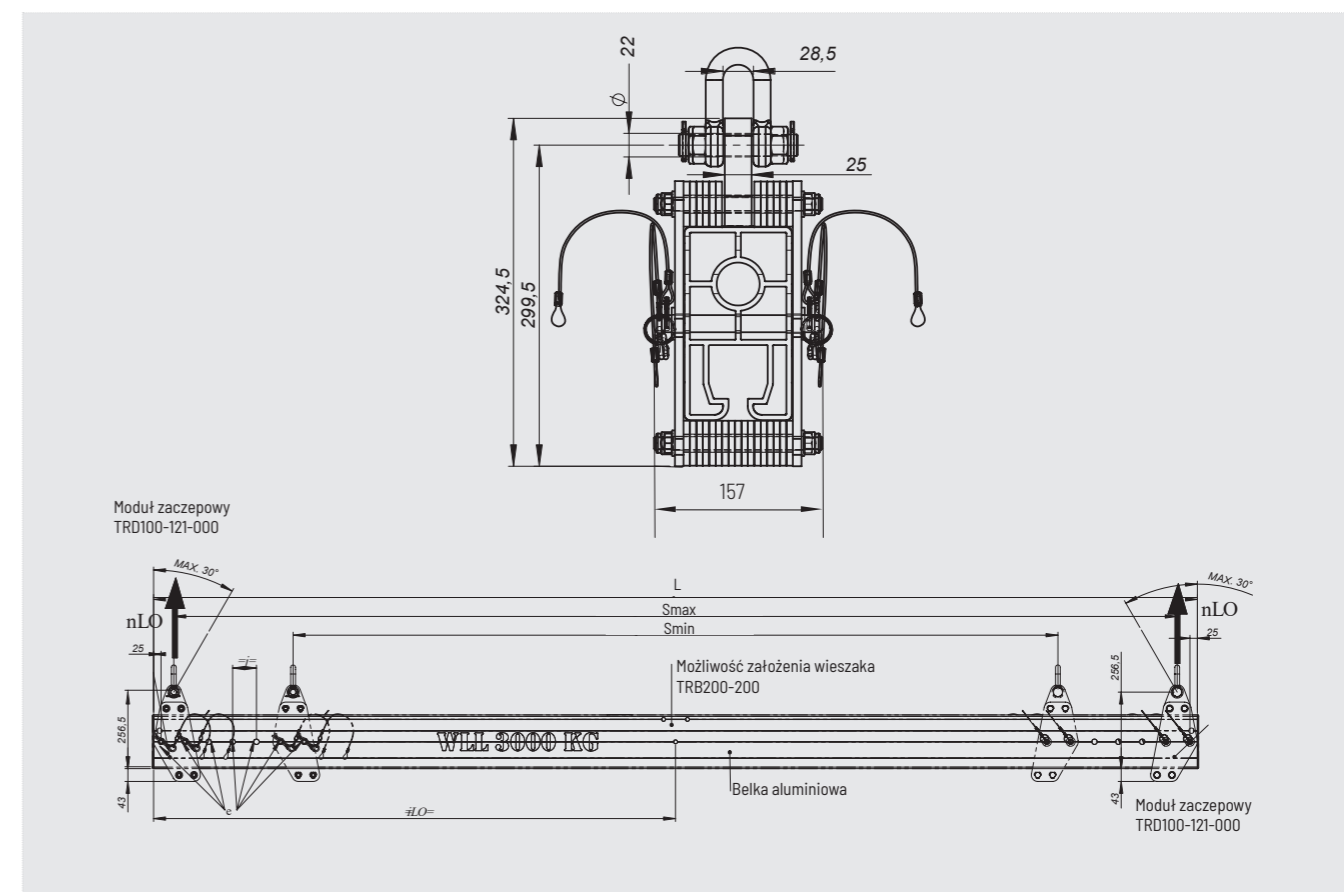
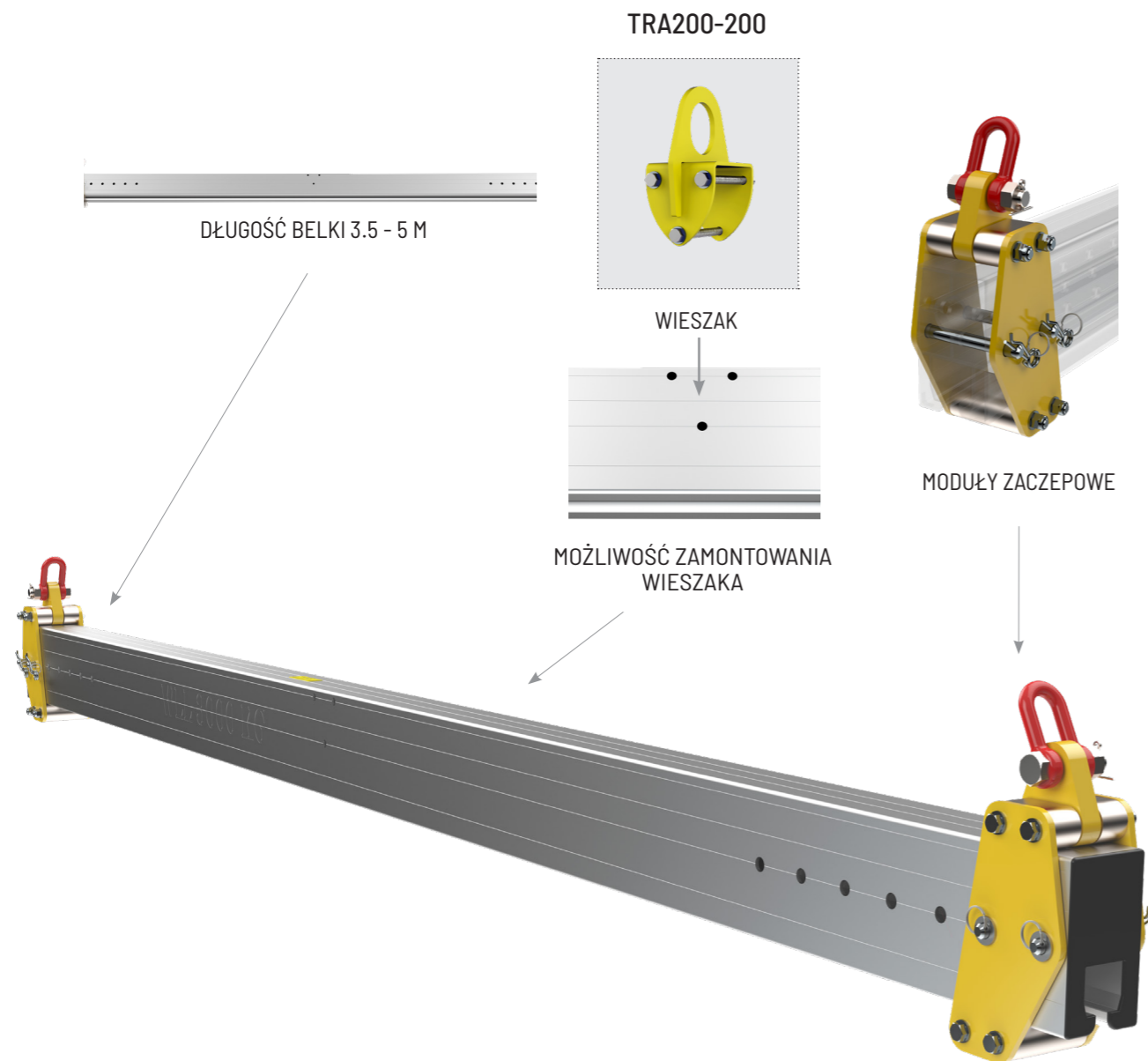
Nr kat. :	L długość belki [m]	Q dopuszczalne obciążenie robocze [kg]	S max [m]	S min [m]	T max [m]	T min [m]	M rozstaw otworów w regulowanej belce [mm]	H liczba regulowanych otworów (po jednej stronie)	WAGA [kg]
TR0150-H7-080-3500	1,5	3500	1,365	0,565	1,22	0,42	080	7	31,4
TR0200-H7-080-3500	2	3500	1,865	1,065	1,72	0,92	080	7	38,1
TR0250-H7-080-3500	2,5	3500	2,365	1,565	2,22	1,42	080	7	44,8
TR0250-H7-080-3500	2,5	3500	2,365	1,565	2,22	1,42	080	7	44,8
TR0300-H7-080-3500	3	3500	2,865	2,065	2,72	1,92	080	7	51,4
TR0350-H7-080-3500	3,5	3500	3,365	2,565	3,22	2,42	080	7	58,1
TR0400-H7-080-3500	4	3500	3,865	3,065	3,72	2,92	080	7	64,8
TR0450-H7-080-3500	4,5	3500	4,365	3,565	4,22	3,42	080	7	71,5
TR0500-H7-080-3500	5	3500	4,865	4,065	4,72	3,92	080	7	78,1
TR0550-H7-080-3500	5,5	3500	5,365	4,565	5,22	4,42	080	7	84,8
TR0600-H7-080-3500	6	3500	5,865	5,065	5,72	4,92	080	7	91,5
TR0650-H7-080-3500	6,5	3500	6,365	5,565	6,22	5,42	080	7	98,2
TR0700-H7-080-3500	7	3500	6,865	6,065	6,72	5,92	080	7	104,8

Jednoelementowa belka rozprężna serii TRO jest urządzeniem nośnym, przeznaczonym do wykonywania czynności manipulacyjnych z zawieszonymi, długimi ciężarami o maksymalnej masie „Q” [kg]. Całkowita długość belki oznaczona jest jako „L” [m]. Rozpiętość dolnych uchwytów modułu zaczepowego TRD100-120-000 może być regulowana pomiędzy wartościami „Smax” a „Smin” z przyrostem „M” [mm] w „H-2” pozycjach otworów (podobnie jak rozpiętość górnych uchwytów „Tmax” oraz „Tmin”). Kompletna belka TRO zawiera belkę aluminiową o odpowiedniej długości oraz dwa moduły zaczepowe TRD100-120-000 wraz z szklami. Maksymalne odchylenie od pionu zawiesia zamocowanego do górnego uchwytu nie powinna przekraczać MAX. 30°. W centralnej części belki istnieje możliwość instalacji zaczepu centralnego TRB200-200.

TRO NUMER KATALOGOWY

TRO LLL-HH-080-3500
GDZIE:





Nr kat .:	L [m]	Q [kg]	S max [m]	S min [m]	T max [m]	T min [m]	M odstęp między otworami [mm]	H ilość otworów po jednej stronie	Waga [kg]
TRM350-H7-080-3500	3,5	3000	3,365	2,565	3,22	2,42	080	7	46,73
TRM500-H7-080-3000	5	3000	4,865	4,065	4,72	3,92	080	7	66,75

TRM

MOBILNA TRAWERSA ALUMINIOWA

Belka, zaczep dolny: aluminium
 Zaczep centralny: stal ocynkowana, malowana proszkowo
 Sworznie: stal ocynkowana galwanicznie

DŁUGOŚĆ BELKI: 3 lub 5m
 DOR: 3000 kg

TRM NUMER KATALOGOWY

TRM LLL-H7-080-3000
 GDZIE:

TRM LLL-H7-080-3000

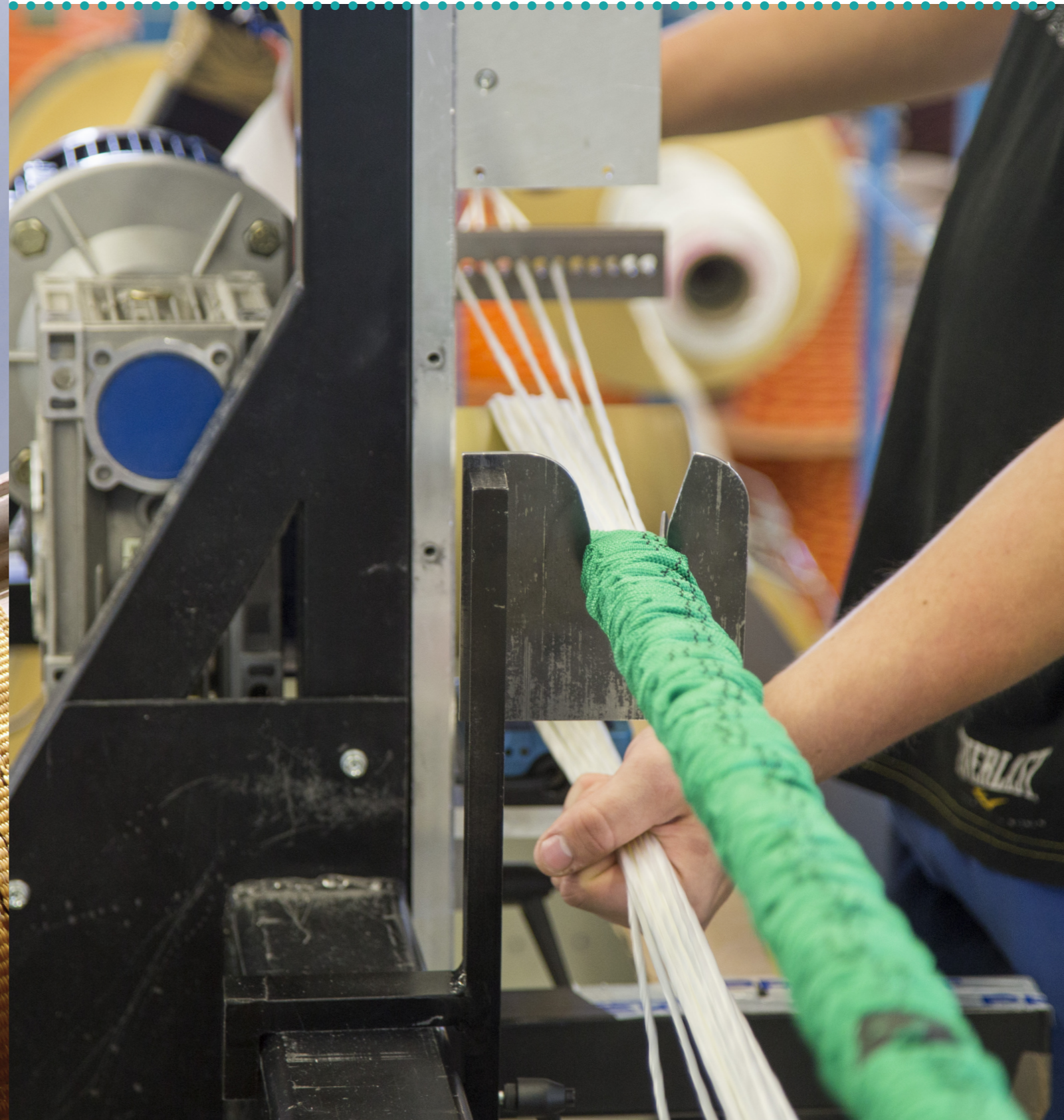
H - ilość otworów regulacyjnych (po jednej stronie belki)
 H7 - 7 otworów po jednej stronie WARTOŚĆ STAŁA

Q - WLL [kg]
 STAŁA WARTOŚĆ 3000kg

M - rozstaw otworów regulacyjnych [mm]
 STAŁA WARTOŚĆ
 M=80mm
 ten sam wymiar dla każdego otworu

L - całkowita długość belki [cm]
 350 - 3m
 500 - 5m

ZAWIESIA TAŚMOWE



WS

ZAWIESIA TAŚMOWE DWUWARSTWOWE



Zawiesia taśmowe dwuwarstwowe

WS

PODSTAWOWE ZALETY ZAWIESI TAŚMOWYCH DWUWARSTWOWYCH

- duża zdolność ładunkowa
- niska waga własna
- wygodne przechowywanie
- odporność na działanie większości kwasów nieorganicznych
- szeroki zakres temperatur użytkowania (-40°C do +100°C)
- podnoszenie ładunków wrażliwych na uszkodzenia

7:1 WSPÓŁCZYNNIK
BEZPIECZEŃSTWA

Dla identyfikacji zdolności ładunkowej zawiesi są one produkowane w określonych kolorach zgodnie z normą EN 1492-1.

**PRODUKT POSIADA
CERTYFIKAT DGUV I GS.
JEDNOSTKA NOTYFIKOWANA
BGHM NIEMCY.**



STANDARDOWO
DOSTĘPNE
ZAWIESIA
OD 0,5T DO 10T

NA SPECJALNE
ZAMÓWIENIE
WYKONUJEMY
NIESTANDARDOWE
ZAWIESIA
12T, 15T, 20T.

OCHRONA PĘTLI




Ilość czarnych linii i kolor zawiesia są oznaczeniem dopuszczalnego obciążenia roboczego (DOR) od 1T do 10T

TAŚMA WYKONANA
Z POLIESTRU

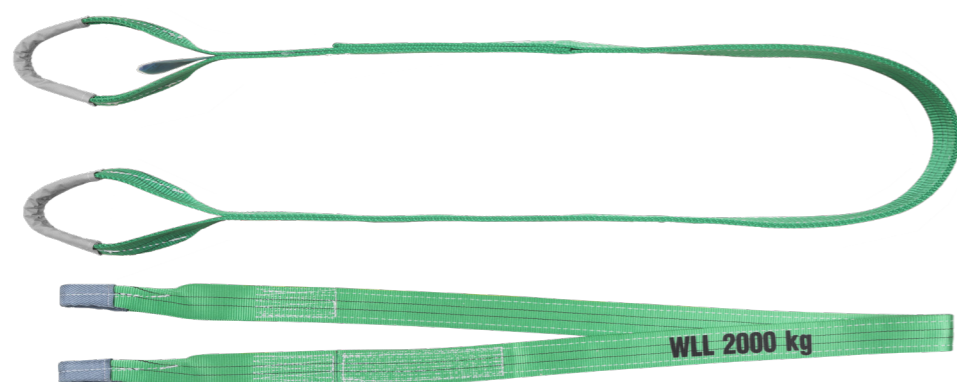
TABELA DOPUSZCZALNYCH OBCIĄŻEŃ ROBOCZYCH DOR

EN 1492-1

7:1 WSPÓŁCZYNNIK BEZPIECZEŃSTWA



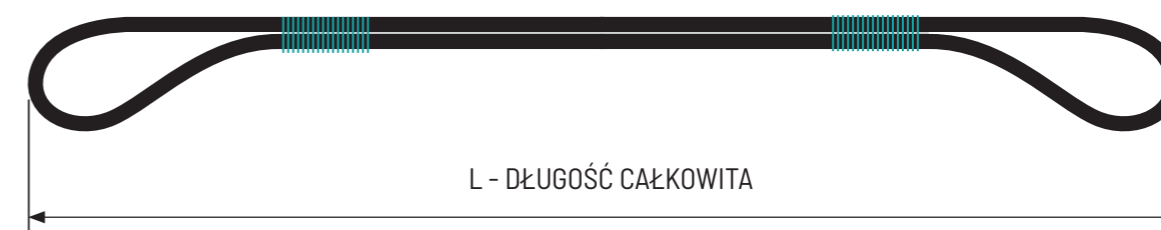
DOR	WLL	0,8 WLL	2 WLL	1,4 WLL	1 WLL
CZARNY 0,5 T	500	400	1000	700	500
FIOLETOWY 1 T	1000	800	2000	1400	1000
ZIELONY 2 T	2000	1600	4000	2800	2000
ŻÓŁTY 3 T	3000	2400	6000	4200	3000
SZARY 4 T	4000	3200	8000	5600	4000
CZERWONY 5 T	5000	4000	10000	7000	5000
BRĄZOWY 6 T	6000	4800	12000	8400	6000
NIEBIESKI 8 T	8000	6400	16000	11200	8000
POMARAŃCZOWY 10 T	10000	8000	20000	14000	10000
POMARAŃCZOWY 12 T	12000	9600	24000	16800	12000
POMARAŃCZOWY 15 T	15000	12000	30000	21000	15000
POMARAŃCZOWY 20 T	20000	16000	40000	28000	20000



WARIANTY STANDARDOWE

DOR	L - DŁUGOŚĆ CAŁKOWITA									
	0,5 m	1 m	2 m	3 m	4 m	5 m	6 m	8 m	10 m	12 m
CZARNY 0,5 T	WS 005 50	WS 005 01	WS 005 02	WS 005 03	WS 005 04	WS 005 05	WS 005 06	WS 005 08	WS 005 10	WS 005 12
FIOLETOWY 1 T	WS 010 50	WS 010 01	WS 010 02	WS 010 03	WS 010 04	WS 010 05	WS 010 06	WS 010 08	WS 010 10	WS 010 12
ZIELONY 2 T	WS 020 50	WS 020 01	WS 020 02	WS 020 03	WS 020 04	WS 020 05	WS 020 06	WS 020 08	WS 020 10	WS 020 12
ŻÓŁTY 3 T	WS 030 01	WS 030 02	WS 030 03	WS 030 04	WS 030 05	WS 030 06	WS 030 08	WS 030 10	WS 030 12	
SZARY 4 T			WS 040 02	WS 040 03	WS 040 04	WS 040 05	WS 040 06	WS 040 08	WS 040 10	WS 040 12
CZERWONY 5 T			WS 050 02	WS 050 03	WS 050 04	WS 050 05	WS 050 06	WS 050 08	WS 050 10	WS 050 12
BRĄZOWY 6 T			WS 060 02	WS 060 03	WS 060 04	WS 060 05	WS 060 06	WS 060 08	WS 060 10	WS 060 12
NIEBIESKI 8 T			WS 080 02	WS 080 03	WS 080 04	WS 080 05	WS 080 06	WS 080 08	WS 080 10	WS 080 12
POMARAŃCZOWY 10 T			WS 100 02	WS 100 03	WS 100 04	WS 100 05	WS 100 06	WS 100 08	WS 100 10	WS 100 12
POMARAŃCZOWY 12 T				WS 120 03	WS 120 04	WS 120 05	WS 120 06	WS 120 08	WS 120 10	WS 120 12
POMARAŃCZOWY 15 T				WS 150 03	WS 150 04	WS 150 05	WS 150 06	WS 150 08	WS 150 10	WS 150 12
POMARAŃCZOWY 20 T				WS 200 03	WS 200 04	WS 200 05	WS 200 06	WS 200 08	WS 200 10	WS 200 12

Zawiesia 0,5T występują w 2 szerokościach taśmy i kolorach. Nietypowe długości dostępne na indywidualne zamówienie.



PODSTAWOWE ZALETY ZAWIESI RUROWYCH KOŁOWYCH

- duża zdolność ładunkowa
- niska waga własna
- wygodne przechowywanie
- odporność na działanie większości kwasów nieorganicznych
- szeroki zakres temperatur użytkowania (-40°C do +100°C)
- podnoszenie ładunków wrażliwych na uszkodzenia

EN 1492-1

7:1 WSPÓŁCZYNNIK BEZPIECZEŃSTWA

Dla identyfikacji zdolności ładunkowej zawiesi są one produkowane w określonych kolorach zgodnie z normą EN 1492-2.

OSŁONA RUROWA
WYKONANA Z POLIESTRU

STANDARDOWO
DOSTĘPNE
ZAWIESIA
OD 0,5T DO 10T

NA SPECJALNE
ZAMÓWIENIE
WYKONUJEMY
NIESTANDARDOWE
ZAWIESIA
12T, 15T, 20T, 30T, 40T

Ilość czarnych linii i kolor zawiesia są oznaczeniem dopuszczalnego obciążenia roboczego (DOR) od 1T do 10T



PRODUKT POSIADA
CERTYFIKAT DGVU I GS.
JEDNOSTKA NOTYFIKOWANA
BGHM NIEMCY.



ES

ZAWIESIA RUROWE KOŁOWE

(węzowe)

POSIADAMY
WŁASNE
LABORATORIUM
WYTRZYMAŁOŚCIOWE

TABELA DOPUSZCZALNYCH OBCIĄŻEŃ ROBOCZYCH DOR

EN 1492-2

7:1 WSPÓŁCZYNNIK BEZPIECZEŃSTWA

DOR	WLL	0,8 WLL	2 WLL	$0^\circ \leq \beta < 45^\circ$ 1,4 WLL	$45^\circ \leq \beta < 60^\circ$ 1 WLL
FIOLETOWY 1 T	1000	800	2000	1400	1000
ZIELONY 2 T	2000	1600	4000	2800	2000
ŻÓŁTY 3 T	3000	2400	6000	4200	3000
SZARY 4 T	4000	3200	8000	5600	4000
CZERWONY 5 T	5000	4000	10000	7000	5000
BRAZOWY 6 T	6000	4800	12000	8400	6000
NIEBIESKI 8 T	8000	6400	16000	11200	8000
POMARAŃCZOWY 10 T	10000	8000	20000	14000	10000
POMARAŃCZOWY 12 T	12000	9600	24000	16800	12000
POMARAŃCZOWY 15 T	15000	12000	30000	21000	15000
POMARAŃCZOWY 20 T	20000	16000	40000	28000	20000
POMARAŃCZOWY 30 T	30000	24000	60000	42000	30000
POMARAŃCZOWY 40 T	40000	32000	80000	56000	40000

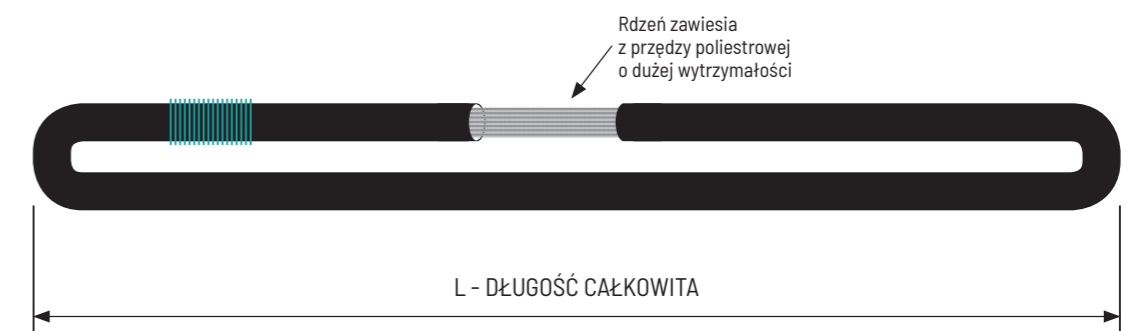


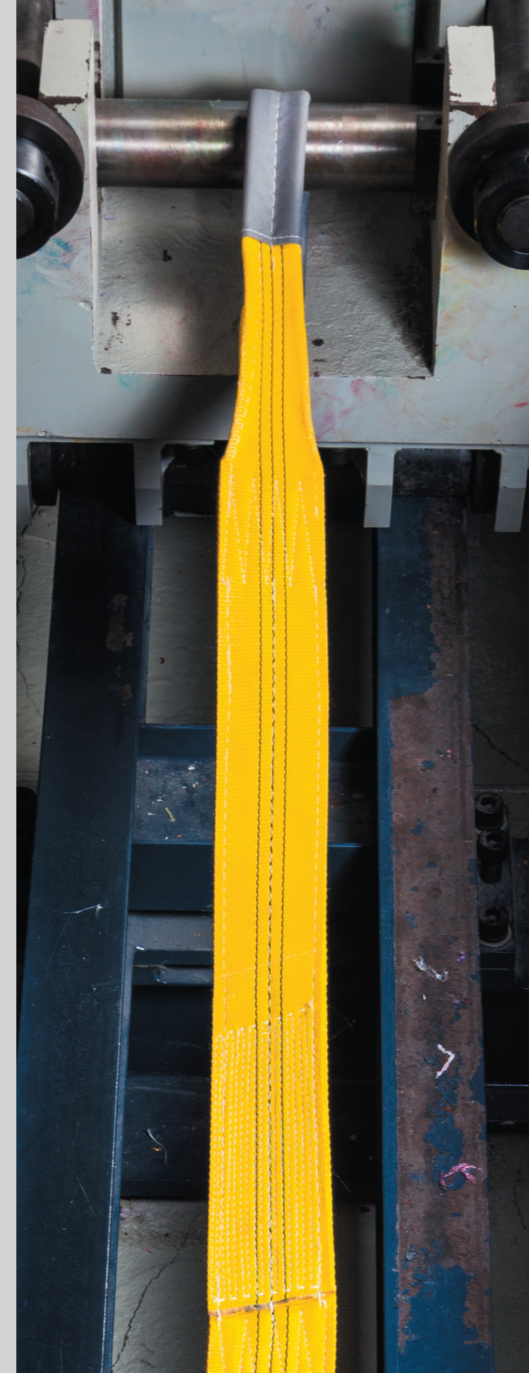
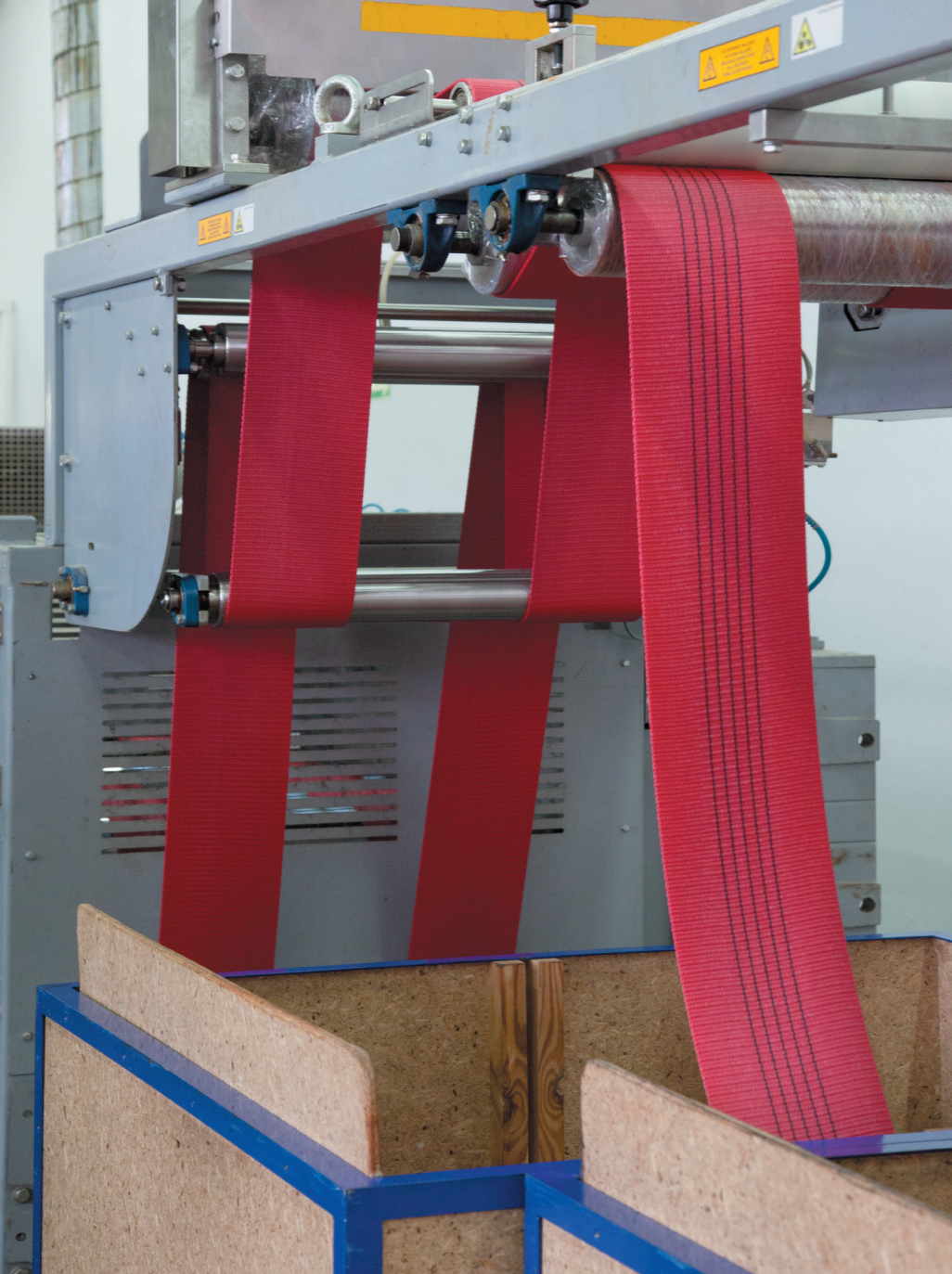
WARIANTY STANDARDOWE

L - DŁUGOŚĆ CAŁKOWITA

DOR	0,5 m	1 m	2 m	3 m	4 m	5 m	6 m	8 m	10 m	12 m
FIOLETOWY 1 T	ES 010 50	ES 010 01	ES 010 02	ES 010 03	ES 010 04	ES 010 05	ES 010 06	ES 010 08	ES 010 10	ES 010 12
ZIELONY 2 T	ES 020 50	ES 020 01	ES 020 02	ES 020 03	ES 020 04	ES 020 05	ES 020 06	ES 020 08	ES 020 10	ES 020 12
ŻÓŁTY 3 T	ES 030 50	ES 030 01	ES 030 02	ES 030 03	ES 030 04	ES 030 05	ES 030 06	ES 030 08	ES 030 10	ES 030 12
SZARY 4 T	ES 040 50	ES 040 01	ES 040 02	ES 040 03	ES 040 04	ES 040 05	ES 040 06	ES 040 08	ES 040 10	ES 040 12
CZERWONY 5 T	ES 050 50	ES 050 01	ES 050 02	ES 050 03	ES 050 04	ES 050 05	ES 050 06	ES 050 08	ES 050 10	ES 050 12
BRAZOWY 6 T	ES 060 01	ES 060 02	ES 060 03	ES 060 04	ES 060 05	ES 060 06	ES 060 08	ES 060 10	ES 060 12	
NIEBIESKI 8 T	ES 080 01	ES 080 02	ES 080 03	ES 080 04	ES 080 05	ES 080 06	ES 080 08	ES 080 10	ES 080 12	
POMARAŃCZOWY 10 T	ES 100 01	ES 100 02	ES 100 03	ES 100 04	ES 100 05	ES 100 06	ES 100 08	ES 100 10	ES 100 12	
POMARAŃCZOWY 12 T		ES 120 02	ES 120 03	ES 120 04	ES 120 05	ES 120 06	ES 120 08	ES 120 10	ES 120 12	
POMARAŃCZOWY 15 T		ES 150 02	ES 150 03	ES 150 04	ES 150 05	ES 150 06	ES 150 08	ES 150 10	ES 150 12	
POMARAŃCZOWY 20 T		ES 200 02	ES 200 03	ES 200 04	ES 200 05	ES 200 06	ES 200 08	ES 200 10	ES 200 12	
POMARAŃCZOWY 30 T		ES 300 02	ES 300 03	ES 300 04	ES 300 05	ES 300 06	ES 300 08	ES 300 10	ES 300 12	
POMARAŃCZOWY 40 T		ES 400 02	ES 400 03	ES 400 04	ES 400 05	ES 400 06	ES 400 08	ES 400 10	ES 400 12	

Nietypowe długości dostępne na indywidualne zamówienie.





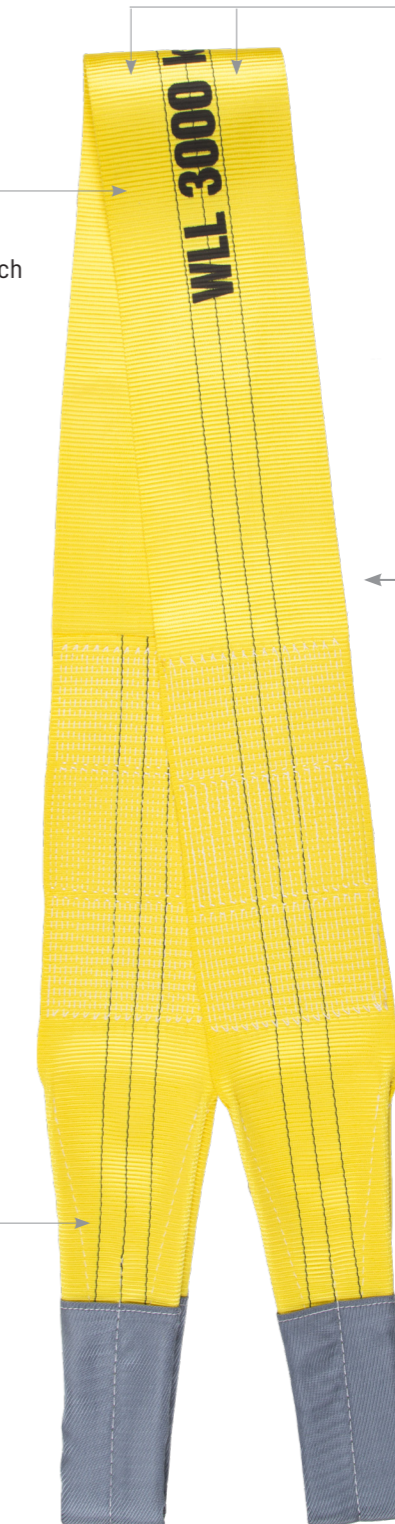
PODSTAWOWE ZALETY ZAWIESI PASOWYCH JEDNOWARSTWOWYCH

- duża zdolność ładunkowa
- niska waga własna
- wygodne przechowywanie
- odporność na działanie większości kwasów nieorganicznych
- szeroki zakres temperatur użytkowania (-40°C do +100°C)
- podnoszenie ładunków wrażliwych na uszkodzenia

EN 1492-1

7:1 WSPÓŁCZYNNIK
BEZPIECZEŃSTWA

Dla identyfikacji zdolności ładunkowej zawiesi są one produkowane w określonych kolorach zgodnie z normą EN 1492-1.



Ilość czarnych linii i kolor zawiesia są oznaczeniem dopuszczalnego obciążenia roboczego (DOR) od 1T do 10T

TAŚMA WYKONANA
Z POLIESTRU

PRODUKT POSIADA
CERTYFIKAT
DGVU I GS.
JEDNOSTKA
NOTYFIKOWANA
BGHM NIEMCY.



STANDARDOWO
DOSTĘPNE
ZAWIESIA
OD 1T DO 5T

NA SPECJALNE
ZAMÓWIENIE
WYKONUJEMY
NIESTANDARDOWE
ZAWIESIA

SW

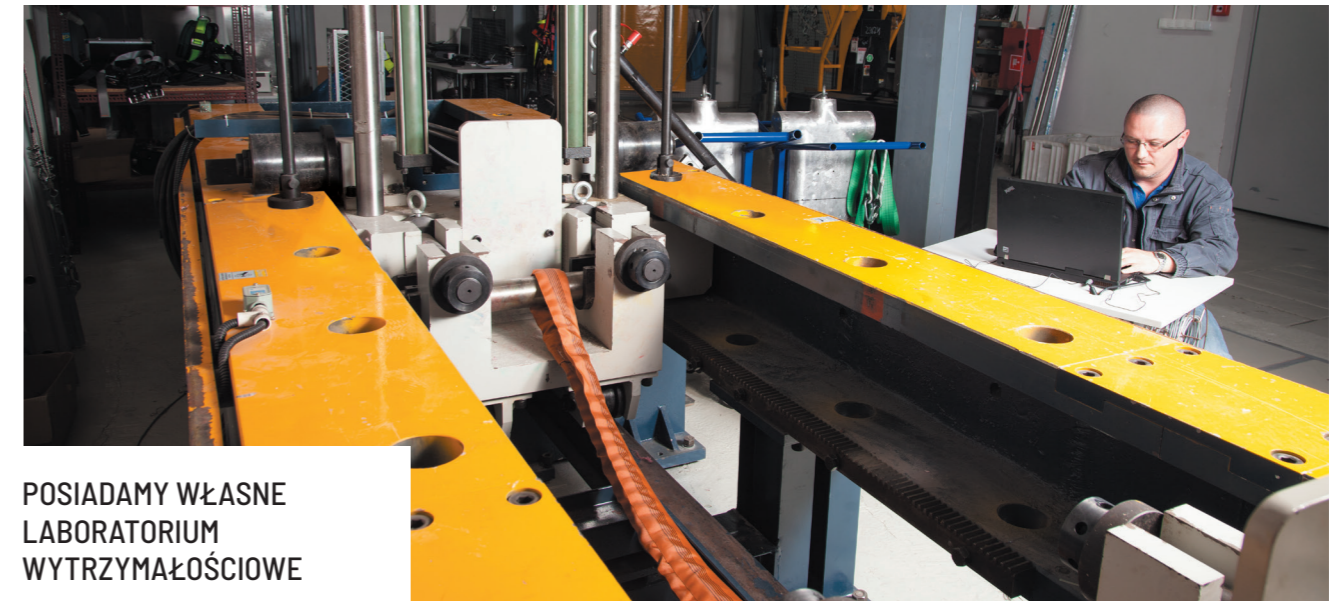
ZAWIESIA RUROWE KOŁOWE

(wężowe)

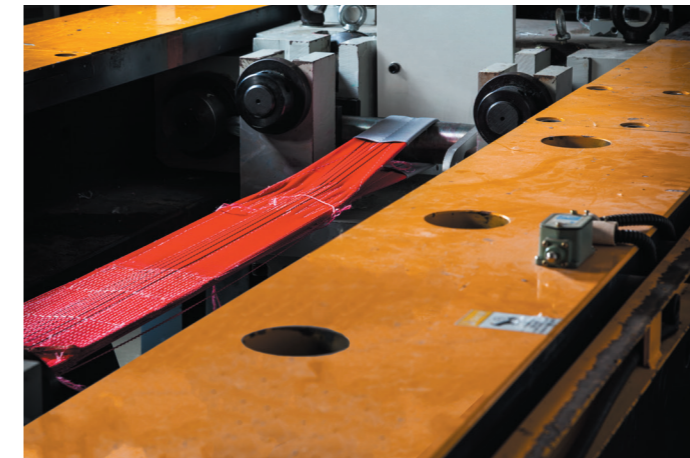
POSIADAMY
WŁASNE
LABORATORIUM
WYTRZYMAŁOŚCIOWE

TABELA DOPUSZCZALNYCH OBCIĄŻEŃ ROBOCZYCH DOR

	DOR	DOR	0,8 DOR	2 DOR	1,4 DOR	1 DOR
FIOLETOWY	1 T	1000	800	2000	1400	1000
ZIELONY	2 T	2000	1600	4000	2800	2000
ŻÓŁTY	3 T	3000	2400	6000	4200	3000
SZARY	4 T	4000	3200	8000	5600	4000
CZERWONY	5 T	5000	4000	10000	7000	5000



POSIADAMY WŁASNE
LABORATORIUM
WYTRZYMAŁOŚCIOWE

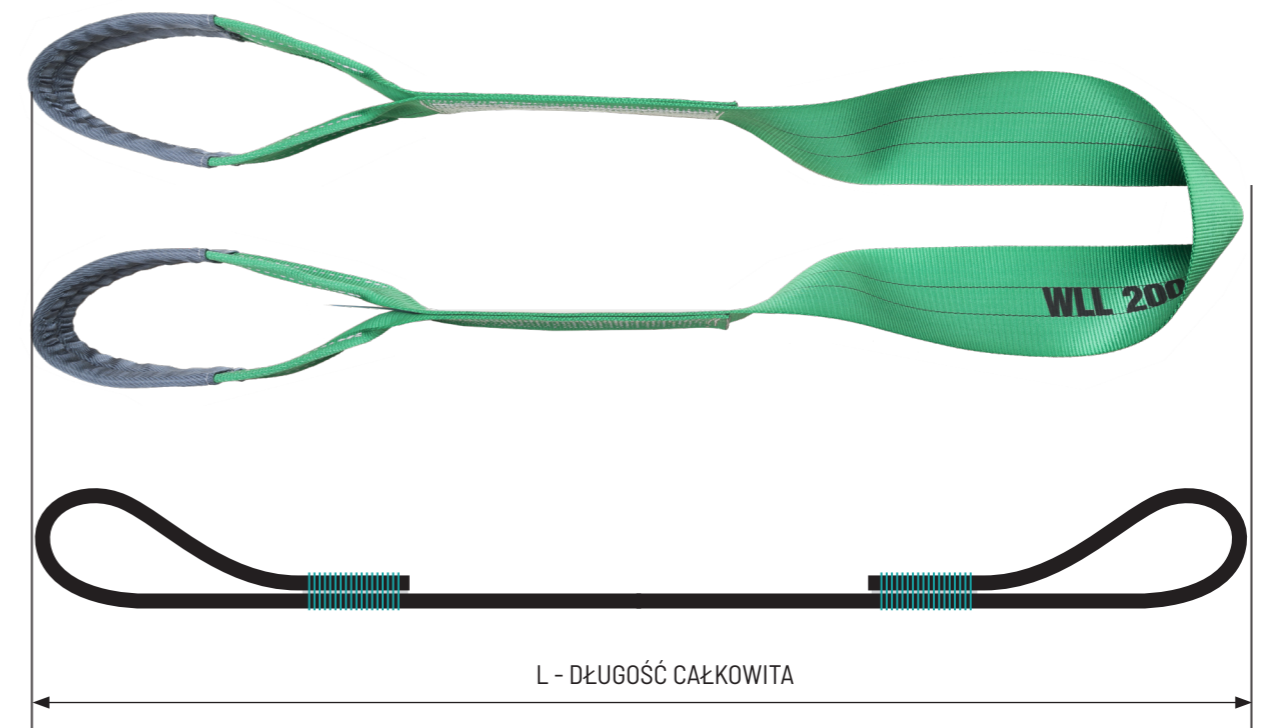


WARIANTY STANDARDOWE

L - DŁUGOŚĆ CAŁKOWITA

	WLL	0,5 m	1 m	2 m	3 m	4 m	5 m	6 m	8 m	10 m	12 m
FIOLETOWY	1 T	☒ SW 010 50	☒ SW 010 01	☒ SW 010 02	☒ SW 010 03	☒ SW 010 04	☒ SW 010 05	☒ SW 010 06	☒ SW 010 08	☒ SW 010 10	☒ SW 010 12
ZIELONY	2 T		☒ SW 020 01	☒ SW 020 02	☒ SW 020 03	☒ SW 020 04	☒ SW 020 05	☒ SW 020 06	☒ SW 020 08	☒ SW 020 10	☒ SW 020 12
ŻÓŁTY	3 T			☒ SW 030 02	☒ SW 030 03	☒ SW 030 04	☒ SW 030 05	☒ SW 030 06	☒ SW 030 08	☒ SW 030 10	☒ SW 030 12
SZARY	4 T			☒ SW 040 02	☒ SW 040 03	☒ SW 040 04	☒ SW 040 05	☒ SW 040 06	☒ SW 040 08	☒ SW 040 10	☒ SW 040 12
CZERWONY	5 T			☒ SW 050 02	☒ SW 050 03	☒ SW 050 04	☒ SW 050 05	☒ SW 050 06	☒ SW 050 08	☒ SW 050 10	☒ SW 050 12

Nietypowe długości dostępne na indywidualne zamówienie.



EW

JEDNOWARSTWOWE ZAWIESIE PASOWE O OBWODZIE ZAMKNIĘTYM

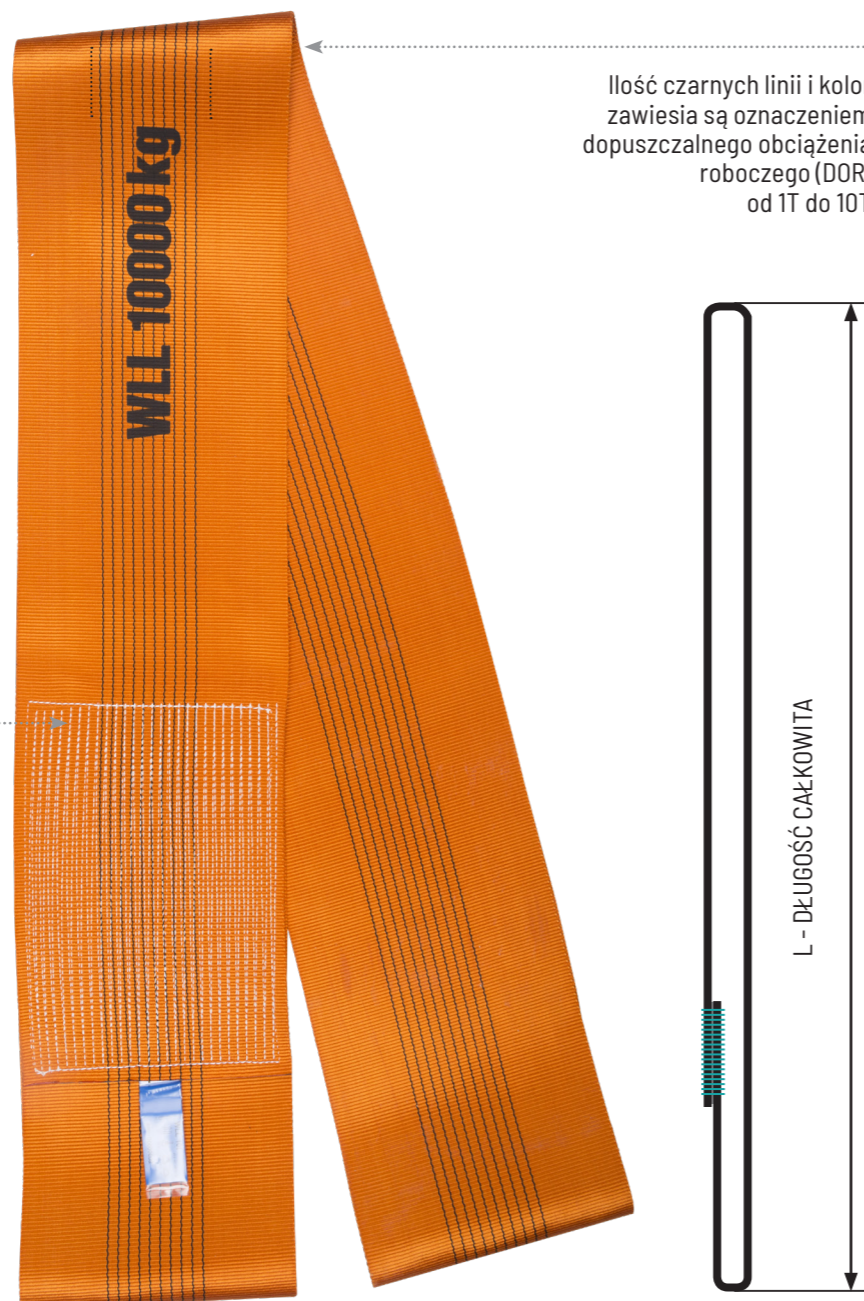
(pasowe kołowe)

EN 1492-1

7:1 WSPÓŁCZYNNIK BEZPIECZEŃSTWA

Dla identyfikacji zdolności ładunkowej zawiesia są one produkowane w określonych kolorach zgodnie z normą EN 1492-1.

- duża zdolność ładunkowa
- niska waga własna
- wygodne przechowywanie
- odporność na działanie większości kwasów nieorganicznych
- szeroki zakres temperatur użytkowania (-40°C do +100°C)
- podnoszenie ładunków wrażliwych na uszkodzenia



Ilość czarnych linii i kolor zawiesia są oznaczeniem dopuszczalnego obciążenia roboczego (DOR) od 1T do 10T

STANDARDOWO
DOSTĘPNE
ZAWIESIA
OD 0,5T DO 10T

NA SPECJALNE
ZAMÓWIENIE
WYKONUJEMY
NIESTANDARDOWE
ZAWIESIA 12T, 16T, 20T

Produkt posiada
certyfikat DGVU i GS.
Jednostka notyfikowana BGHM
Niemcy.



TABELA DOPUSZCZALNYCH OBCIĄŻEŃ ROBOCZYCH DOR

EN 1492-1

7:1 WSPÓŁCZYNNIK BEZPIECZEŃSTWA

	DOR	WLL	0,8 WLL	2 WLL	1,4 WLL	1 WLL
CZARNY	0,5 T	500	400	1000	700	500
FIOLETOWY	1 T	1000	800	2000	1400	1000
ZIELONY	2 T	2000	1600	4000	2800	2000
ŻÓŁTY	3 T	3000	2400	6000	4200	3000
SZARY	4 T	4000	3200	8000	5600	4000
CZERWONY	5 T	5000	4000	10000	7000	5000
BRĄZOWY	6 T	6000	4800	12000	8400	6000
NIEBIESKI	8 T	8000	6400	16000	11200	8000
POMARAŃCZOWY	10 T	10000	8000	20000	14000	10000

WARIANTY STANDARDOWE

DOR	L - DŁUGOŚĆ CAŁKOWITA										
	0,5 m	1 m	2 m	3 m	4 m	5 m	6 m	8 m	10 m	12 m	
CZARNY 0,5 T	EW 005 01	EW 005 01	EW 005 02	EW 005 03	EW 005 04	EW 005 05	EW 005 06	EW 005 08	EW 005 10	EW 005 12	
FIOLETOWY 1 T	EW 010 01	EW 010 02	EW 010 03	EW 010 04	EW 010 05	EW 010 06	EW 010 08	EW 010 10	EW 010 12		
ZIELONY 2 T	EW 020 01	EW 020 02	EW 020 03	EW 020 04	EW 020 05	EW 020 06	EW 020 08	EW 020 10	EW 020 12		
ŻÓŁTY 3 T		EW 030 02	EW 030 03	EW 030 04	EW 030 05	EW 030 06	EW 030 08	EW 030 10	EW 030 12		
SZARY 4 T			EW 040 02	EW 040 03	EW 040 04	EW 040 05	EW 040 06	EW 040 08	EW 040 10	EW 040 12	
CZERWONY 5 T			EW 050 02	EW 050 03	EW 050 04	EW 050 05	EW 050 06	EW 050 08	EW 050 10	EW 050 12	
BRĄZOWY 6 T			EW 060 02	EW 060 03	EW 060 04	EW 060 05	EW 060 06	EW 060 08	EW 060 10	EW 060 12	
NIEBIESKI 8 T			EW 080 02	EW 080 03	EW 080 04	EW 080 05	EW 080 06	EW 080 08	EW 080 10	EW 080 12	
POMARAŃCZOWY 10 T			EW 100 02	EW 100 03	EW 100 04	EW 100 05	EW 100 06	EW 100 08	EW 100 10	EW 100 12	

MS

ZAWIESIA KOŁOWE Z RDZENIEM STALOWYM (węzowe)

WYPRODUKOWANO ZGODNIE Z NORMĄ
EN 1492-2 I EN 13414-2

5:1 WSPÓŁCZYNNIK
BEZPIECZEŃSTWA

GŁÓWNE ZASTOSOWANIE:

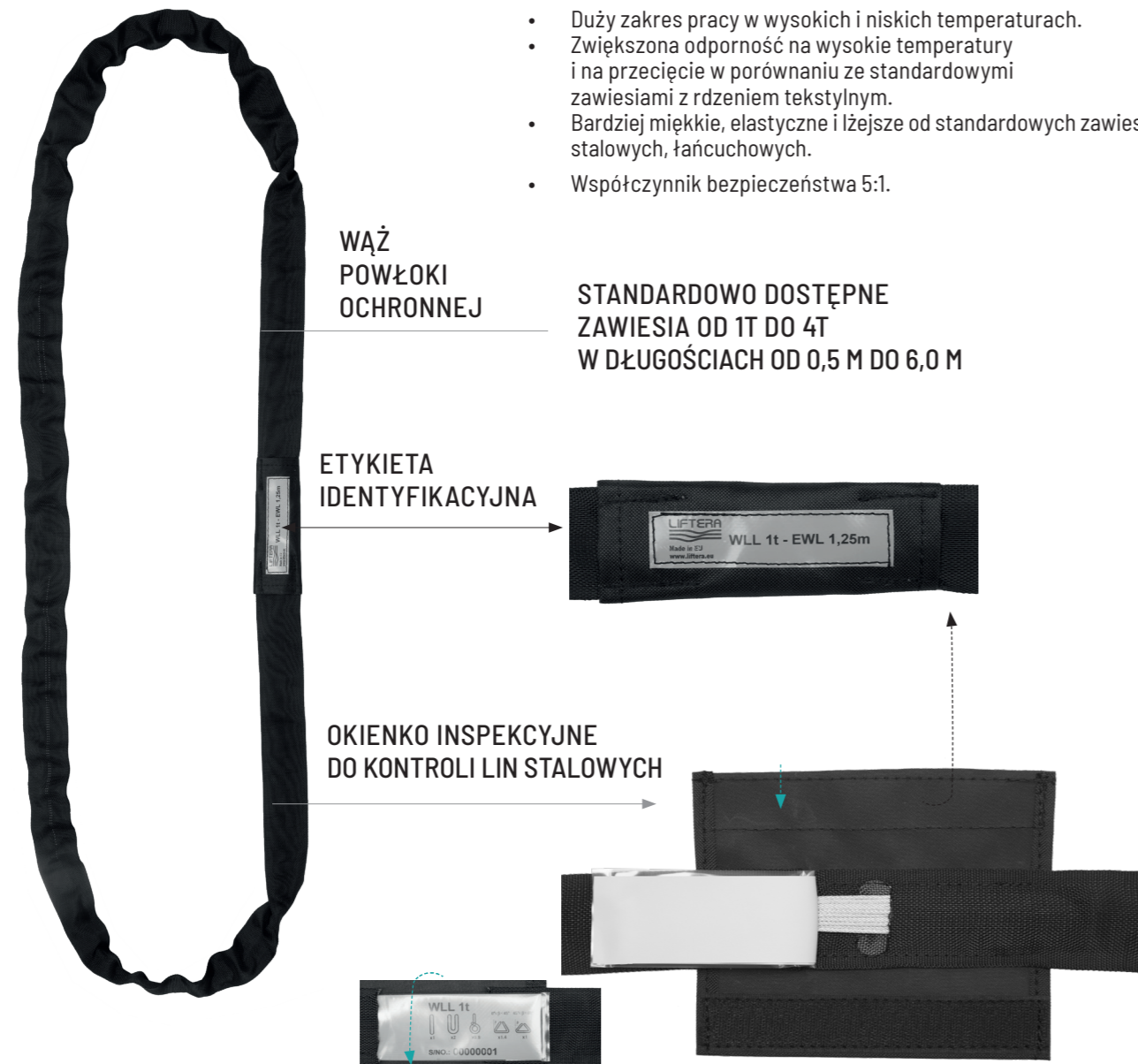
- Przemysł rozrywkowy, idealne do niewidocznego podwieszania elementów wyposażenia sceny.
- Aplikacje wymagające zawiesi o zwiększonej wytrzymałości temperaturowej i odporności na przecięcie.

ŁATWE W UŻYCIU:

- Nie wymagają olinowania zapasowego.
- Specjalne okienko inspekcyjne ułatwia kontrolę stanu liny stalowej.
- Wyjątkowa miękkość i giętkość umożliwia łatwy montaż.

BEZPIECZEŃSTWO:

- Duży zakres pracy w wysokich i niskich temperaturach.
- Zwiększona odporność na wysokie temperatury i na przecięcie w porównaniu ze standardowymi zawieszami z rdzeniem tekstylnym.
- Bardziej miękkie, elastyczne i lżejsze od standardowych zawiesi stalowych, łańcuchowych.
- Współczynnik bezpieczeństwa 5:1.



STANDARDOWO DOSTĘPNE
ZAWIESIA OD 1T DO 4T
W DŁUGOŚCIACH OD 0,5 M DO 6,0 M

TABELA DOPUSZCZALNYCH OBCIĄŻEŃ ROBOCZYCH DOR

Wyprodukowano zgodnie z normą
EN 1492-2 i EN 13414-2

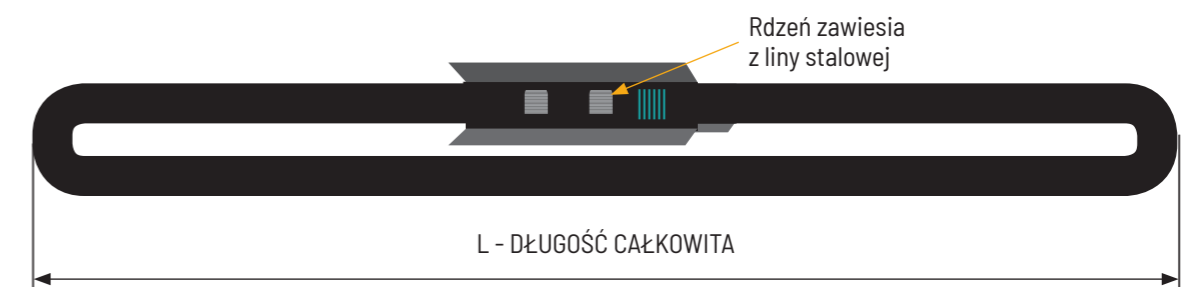
5:1 WSPÓŁCZYNNIK
BEZPIECZEŃSTWA

	DOR	WLL	0,8 WLL	2 WLL	$0^\circ \leq \beta < 45^\circ$ 1,4 WLL	$45^\circ \leq \beta < 60^\circ$ 1 WLL
CZARNY	1 T	1000	800	2000	1400	1000
CZARNY	2 T	2000	1600	4000	2800	2000
CZARNY	3 T	3000	2400	6000	4200	3000
CZARNY	4 T	4000	3200	8000	5600	4000

WARIANTY STANDARDOWE

		L - DŁUGOŚĆ CAŁKOWITA							
	DOR	0,5 m	1,0 m	1,5 m	2,0 m	3,0 m	4,0 m	5,0 m	6 m
CZARNY	1 T	☒ MS 010 05	☒ MS 010 10	☒ MS 010 15	☒ MS 010 20	☒ MS 010 30	☒ MS 010 40	☒ MS 010 50	☒ MS 010 60
CZARNY	2 T	☒ MS 020 05	☒ MS 020 10	☒ MS 020 15	☒ MS 020 20	☒ MS 020 30	☒ MS 020 40	☒ MS 020 50	☒ MS 020 60
CZARNY	3 T		☒ MS 030 10	☒ MS 030 15	☒ MS 030 20	☒ MS 030 30	☒ MS 030 40	☒ MS 030 50	☒ MS 030 60
CZARNY	4 T		☒ MS 040 10	☒ MS 040 15	☒ MS 040 20	☒ MS 040 30	☒ MS 040 40	☒ MS 040 50	☒ MS 040 60

Nietypowe długości dostępne na indywidualne zamówienie.



CERTYFIKATY I ATESTY:

Spełnia rygorystyczne wymagania niemieckich branżowych przepisów **BGV-C1** dla zastosowań estradowych.

Produkt posiada certyfikat
DGUV - jednostka notyfikowana
BGHM Niemcy.

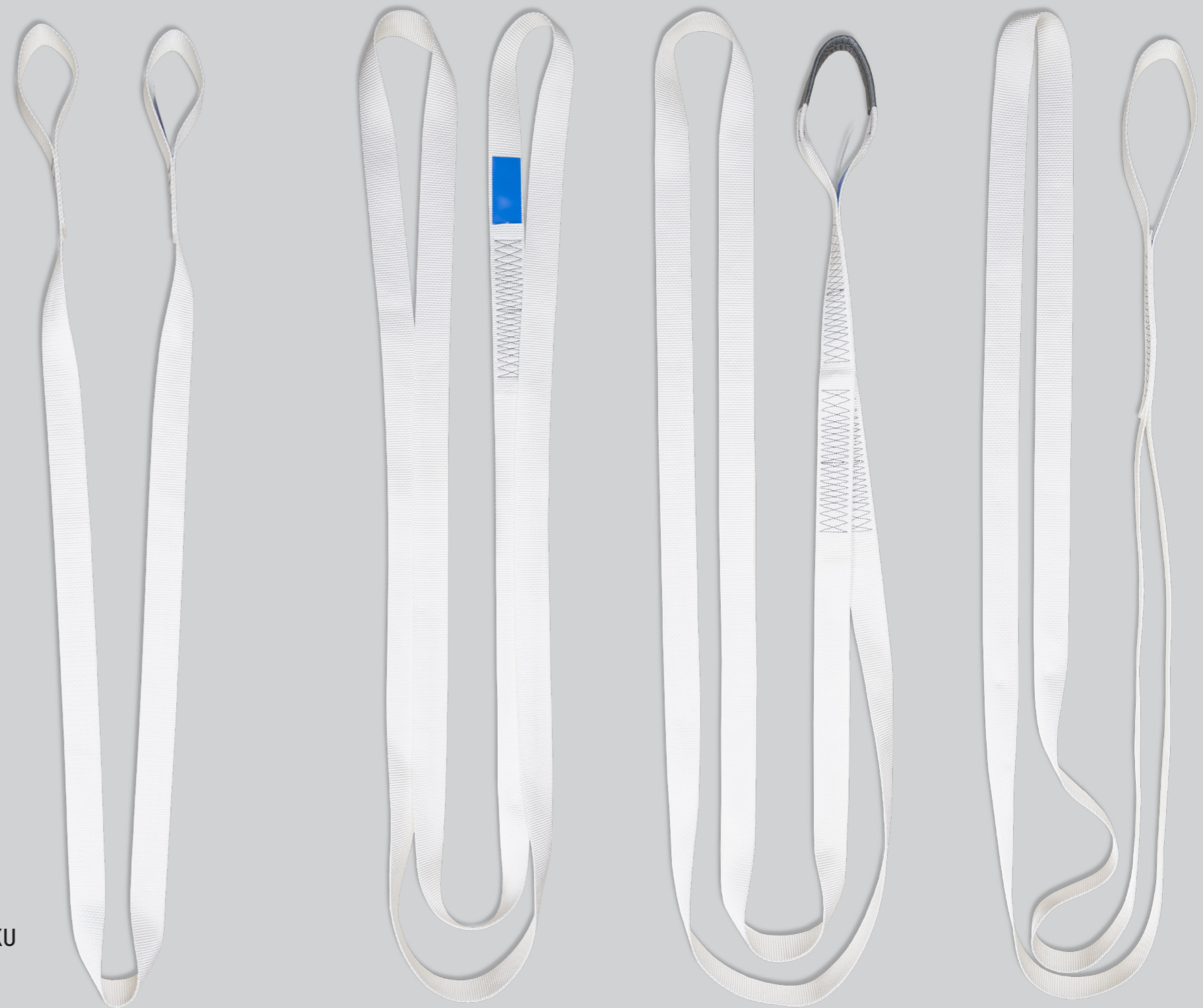


EN 1492-1

7:1 lub **5:1** WSPÓŁCZYNNIK
BEZPIECZEŃSTWA

ZAWIESIA PASOWE JEDNORAZOWE

- SPEŁNIAJĄ PRZEPISY ZHARMONIZOWANEJ NORMY EN 1492-1
- WSPÓŁCZYNNIK BEZPIECZEŃSTWA 7:1 LUB 5:1
- MOŻLIWE STOSOWANIE JAKO INTEGRALNEJ CZĘŚCI ŁADUNKU
- ROZMIAR I DŁUGOŚĆ DOSTOSOWANE DO INDYWIDUALNYCH POTRZEB KLIENTA
- MATERIAŁ: 100% PES
- KOLOR PRODUKTU: BIAŁY

**H**Zawiesia jednorazowe
dostępne na zamówienie

ZAWIESIA O PODWYŻSZONEJ ODPORNOŚCI NA DZIAŁANIE PŁOMIENIA

- MATERIAŁ: 100% ARAMID
- PODWYŻSZONA ODPORNOŚĆ NA DZIAŁANIE PŁOMIENIA
- PRODUKOWANE ZGODNIE Z NORMĄ EN 1492-1
- WSPÓŁCZYNNIK BEZPIECZEŃSTWA 7:1 LUB 5:1
- WIELKOŚĆ I DŁUGOŚĆ ZGODNIE Z ZAMÓWIENIEM

H

Zawiesia jednorazowe
dostępne na zamówienie



RĘKAWY OCHRONNE ZAWIESI

- ochrona przed przetarciami i zabrudzeniem
- ochrona przed przedwczesnym zużyciem zawiesia
- dodatkowa ochrona delikatnych powierzchni ładunku
- wyprodukowane z wytrzymałych poliestrowych taśm zawiesiowych

Długość: 50 cm
Materiał: poliester

CS 010
dla zawiesi
WS 1T



CS 020
dla zawiesi
WS 2T
SW 1T



CS 030
dla zawiesi
WS 3T



CS 040
dla zawiesi
WS 4T
SW 2T

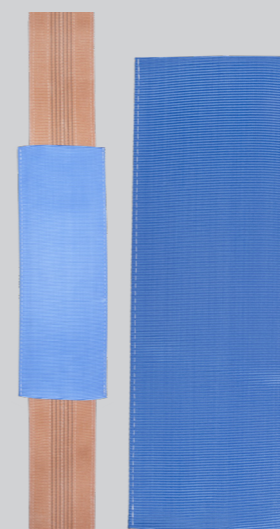


CS 050
dla zawiesi
WS 5T

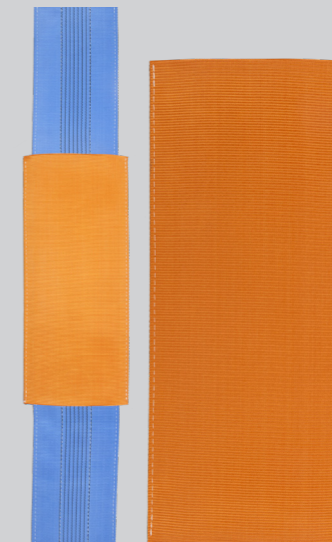


50 cm

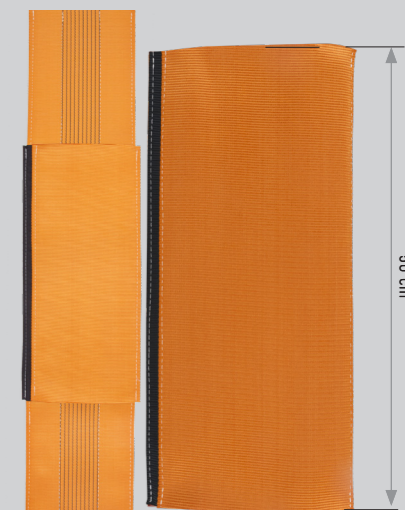
CS 060
dla zawiesi
WS 6T
SW 3T



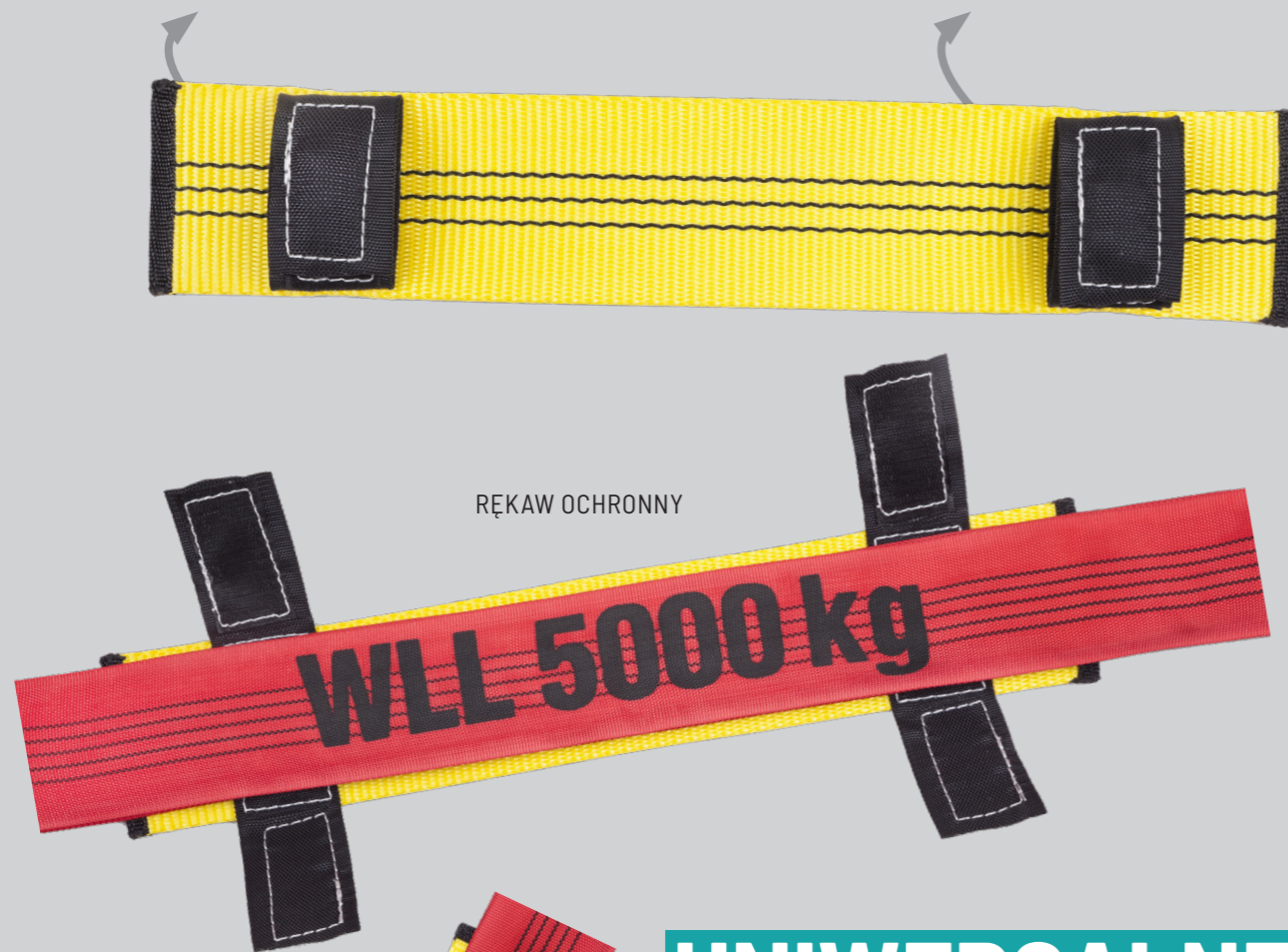
CS 080
dla zawiesi
WS 8T
SW 4T



CS 100
dla zawiesi
WS 10T
SW 5T



50 cm



RĘKAW OCHRONNY

UNIWERSALNE RĘKAWY OCHRONNE ZAWIESI

- ochrona przed przetarciami i zabrudzeniem
- ochrona przed przedwczesnym zużyciem zawiesia
- dodatkowa ochrona delikatnych powierzchni ładunku
- wyprodukowane z wytrzymałych poliestrowych taśm zawiesiowych

Długość: 50 cm

Materiały: poliester

CZ 010
dla zawiesi
0,5T i 1T



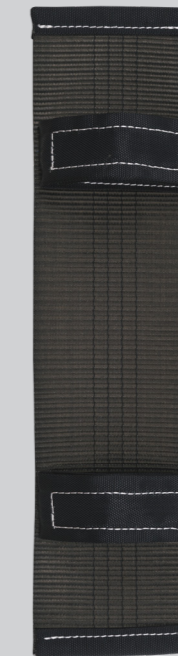
CZ 020
dla zawiesi 2T



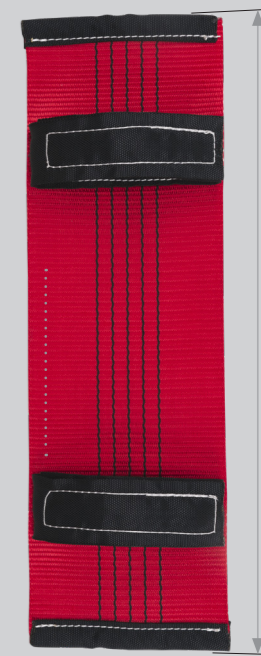
CZ 030
dla zawiesi 3T



CZ 040
dla zawiesi 4T



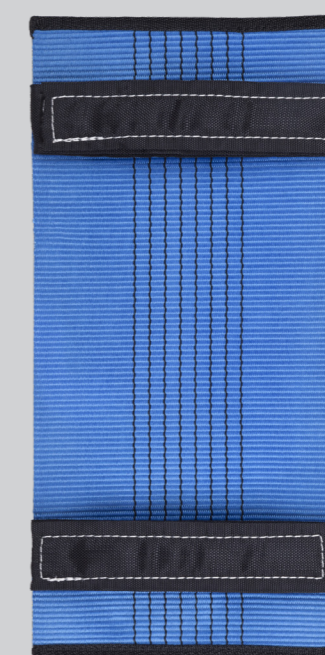
CZ 050
dla zawiesi 5T



CZ 060
dla zawiesi 6T



CZ 080
dla zawiesi 8T



CZ 100
dla zawiesi
od 10T do 40T

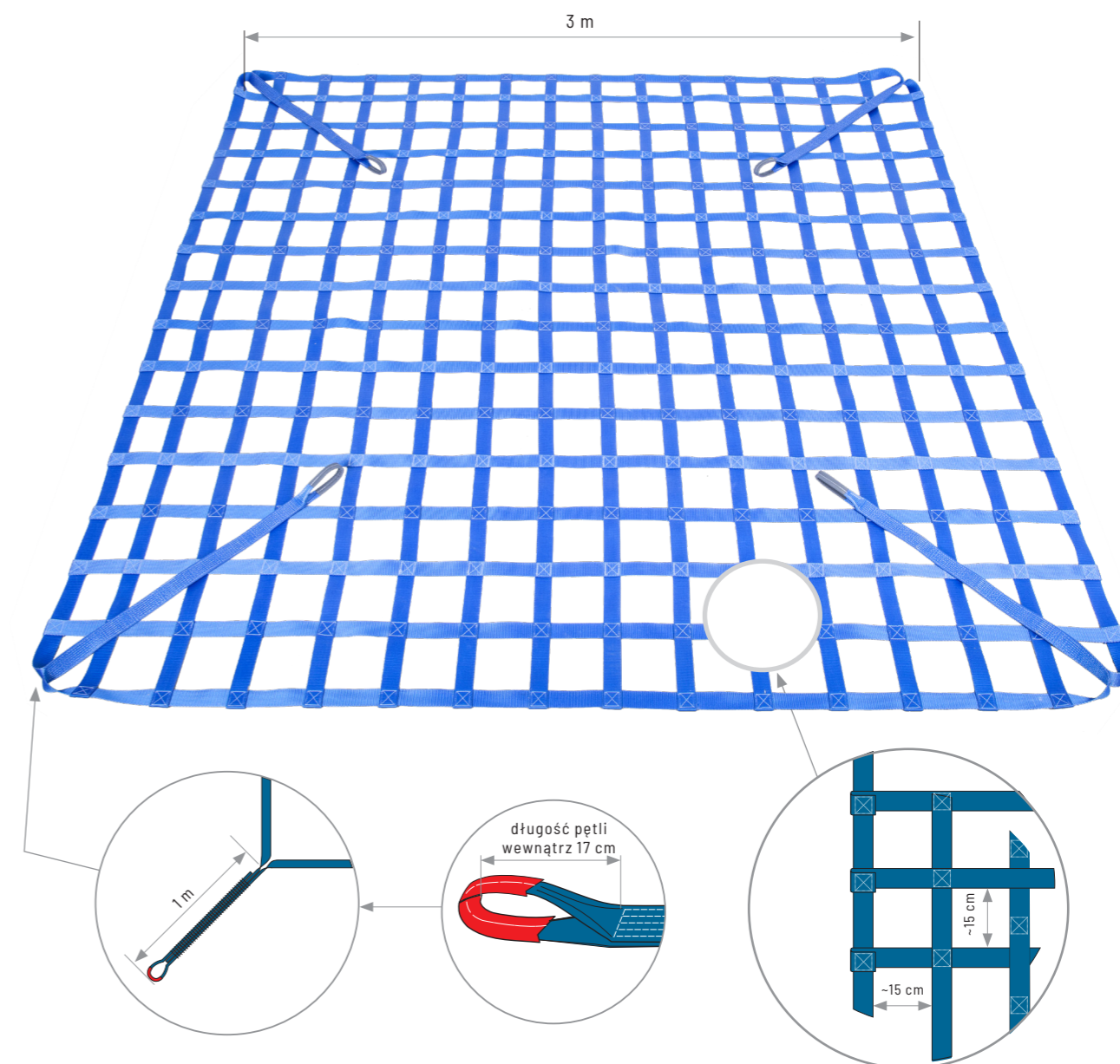


PODSTAWOWE ZALETY ZAWIESI SIATKOWYCH

- duża zdolność ładunkowa
- niska waga własna
- wygodne przechowywanie
- odporność na działanie większości kwasów nieorganicznych
- szeroki zakres temperatur użytkowania (-40°C do +100°C)
- podnoszenie ładunków wrażliwych na uszkodzenia
- do ładunków o dużych gabarytach i delikatnej konstrukcji

7:1 WSPÓŁCZYNNIK
BEZPIECZEŃSTWA

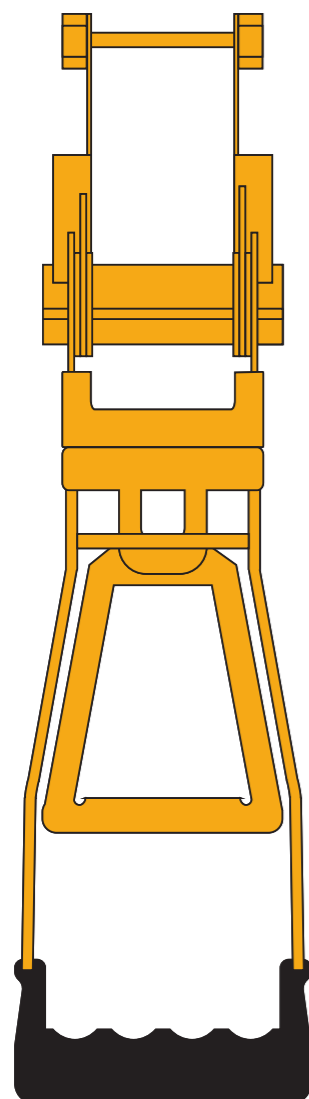
DOR = 1500 daN



OSTATNIA PĘTLA POSIADA
3 WARSTWY TAŚMY.

TAŚMY WYKONANE Z POLIESTRU

**POLIESTROWE
ZAWIESIA
SIATKOWE**



TAŚMY DO ZABEZPIECZENIA ŁADUNKU

TAŚMY SŁUŻĄ DO ZAMOCOWANIA ŁADUNKU W CELU JEGO ZABEZPIECZENIA W TRANSPORCIE.

ROLĄ TAŚM JEST PRZECIWDZIAŁANIE SIŁOM DZIAŁAJĄCYM NA ŁADUNEK W CZASIE JEGO PRZEMIESZCZANIA. O DOBORZE TAŚMY DECYDUJE ZARÓWNO RODZAJ, JAK I SIŁY NISZCZĄCE, KTÓRYM TAŚMA MA PRZECIWDZIAŁAĆ.

LIFTERA



AX 500 NAPINACZ DUŻY

EN 12195-2

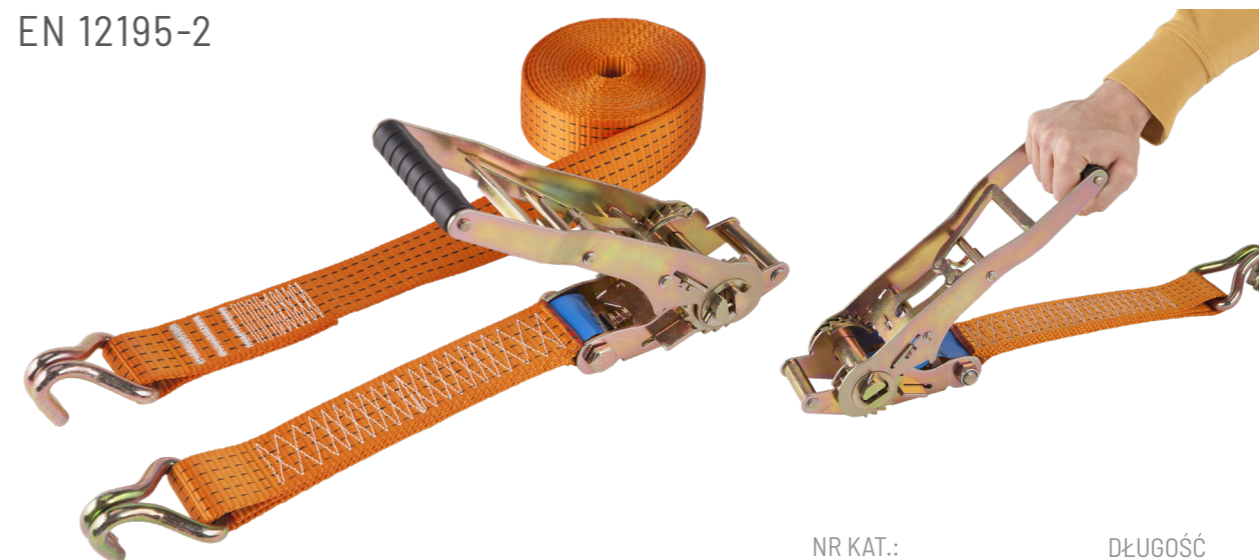


Zdolność mocowania:	LC 2500 daN
Szerokość taśmy:	50 mm
Materiał:	poliester
Sposób użytkowania:	służy wyłącznie do mocowania, a nie do zawieszania

NR KAT.:	DŁUGOŚĆ
AX 500 04	4,0 m
AX 500 06	6,0 m
AX 500 08	8,0 m
AX 500 10	10,0 m
AX 500 12	12,0 m

AX 501 ERGO NAPINACZ DUŻY - TIE DOWN

EN 12195-2



Zdolność mocowania:	LC 2500 daN
Szerokość taśmy:	50 mm
Materiał:	poliester
Sposób użytkowania:	służy wyłącznie do mocowania, a nie do zawieszania

NR KAT.:	DŁUGOŚĆ
AX 501 04	4,0 m
AX 501 06	6,0 m
AX 501 08	8,0 m
AX 501 10	10,0 m
AX 501 12	12,0 m

AX 502 NAPINACZ DUŻY

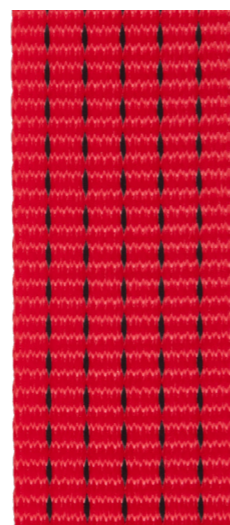
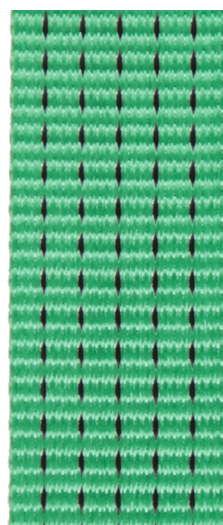
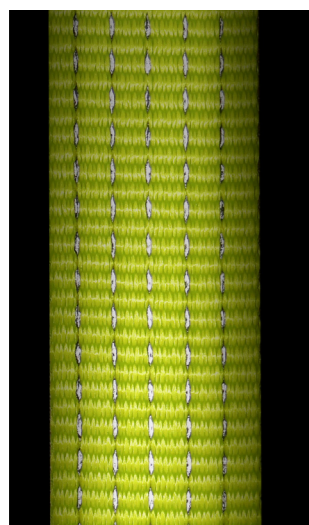
EN 12195-2



Zdolność mocowania:	LC 2500 daN
Szerokość taśmy:	50 mm
Materiał:	poliester
Sposób użytkowania:	służy wyłącznie do mocowania, a nie do zawieszania

NR KAT.:	DŁUGOŚĆ
AX 502 04	4,0 m
AX 502 06	6,0 m
AX 502 08	8,0 m
AX 502 10	10,0 m
AX 502 12	12,0 m

INNE TYPY 50 MM DO MOCOWANIA ŁADUNKU TAŚMY DOSTĘPNE NA ŻYCZENIE.



Zdolność mocowania:	LC 600 daN
Szerokość taśmy:	25 mm
Materiał:	poliester
Sposób użytkowania:	służy wyłącznie do mocowania, nie do zawieszania

AX 250 NAPINACZ MAŁY

EN 12195-2



NR KAT.:	DŁUGOŚĆ
AX 250 04	4,0 m
AX 250 06	6,0 m
AX 250 08	8,0 m
AX 250 10	10,0 m
AX 250 12	12,0 m

Zdolność mocowania:	LC 200 daN
Szerokość taśmy:	25 mm
Materiał:	poliester
Sposób użytkowania:	służy wyłącznie do mocowania, a nie do zawieszania

AX 251 NAPINACZ MAŁY

EN 12195-2



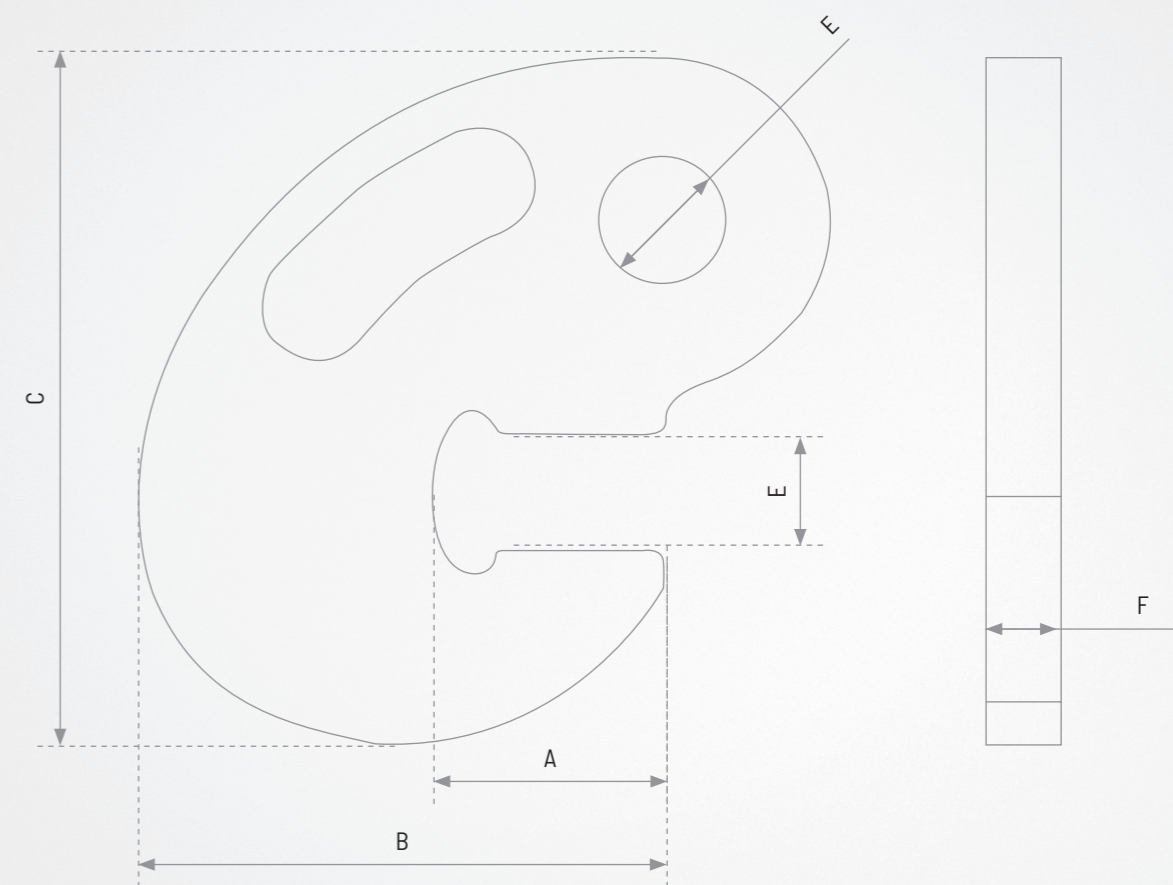
NR KAT.:	DŁUGOŚĆ
AX 251 04	4,0 m
AX 251 06	6,0 m
AX 251 08	8,0 m
AX 251 10	10,0 m
AX 251 12	12,0 m

Zdolność mocowania:	LC 600 daN
Szerokość taśmy:	25 mm
Materiał:	poliester
Sposób użytkowania:	służy wyłącznie do mocowania, nie do zawieszania

AX 252 NAPINACZ MAŁY



KOLOR	4 m	6 m	8 m	10 m	12 m
BIAŁY	AX 252 04	AX 252 06	AX 252 08	AX 252 10	AX 252 12
CZARNY	AX 252 04	AX 252 06	AX 252 08	AX 252 10	AX 252 12
ŻÓŁTO - ZIELONY	AX 252 04	AX 252 06	AX 252 08	AX 252 10	AX 252 12
POMARAŃCZOWY	AX 252 04	AX 252 06	AX 252 08	AX 252 10	AX 252 12



NR KAT.:	WLL dla pary (kg)	A (mm)	B (mm)	C (mm)	D (mm)	E (mm)	F (mm)	WAGA (kg)
TRZ010-005	500	32	72	94	18	16	10	0,13
TRZ010-010	1000	39	85	119	23	19	20	0,39
TRZ010-020	2000	57	114	157	30	24	20	0,67

TRZ

UCHWYT DO RUR

DOR: 1500-3500 kg

UCHWYTY DO RUR SERII TRZ 010 MOGĄ BYĆ STOSOWANE DO PODNOSZENIA I POZIOMEGO TRANSPORTU RUR I PROFILI RUROWYCH. UCHWYTY TRZ 010 MOGĄ BYĆ UŻYWANE TYLKO W PARACH. UCHWYTY WYKONANE SĄ Z LAKIEROWANEGO STOPU ALUMINIUM.



RĘCZNE WYCIĄGNIKI ŁAŃCUCHOWE

Hak wykonany ze stali chromowo-molibdenowej.



Zapadka zabezpieczająca wykonana z kutej stali.

Wygodna gumowa rączka.

Ramię wykonane z kutej stali.

Wysoka wytrzymałość łańcucha, wykonanego ze stali ocynkowanej (DIN 5684 - kl.8)

WARUNKI UŻYTKOWANIA:

- PRACA W ZAKRESIE TEMPERATUR OD -40°C DO 60°C
- PRACA W WILGOTNOŚCI WZGLĘDNEJ POWIETRZA 100%
- NIE WOLNO STOSOWAĆ W WODZIE



Suwnica **ASB** z wciągnikiem łańcuchowym



PROTEKT®



SIEDZIBA FIRMY

PROTEKT Grzegorz Łaskiewicz Spółka z o.o.

ul. Starorudzka 9, 93-403 Łódź

KRS: 0001009727

REGON: 524047958

NIP: 7292747932

tel. +48 42 29 29 500

info@protekt.com.pl

tel. +48 42 680-20-83

fax +48 42 680-20-93

Współrzędne GPS:

51.7128036

19.4332620

MAGAZYN

ul. Gombrowicza 6

93-405 Łódź

Polska

DZIAŁ HANDLOWY

handlowy@protekt.com.pl

Urszula Białka

tel. +48 42 29 29 502

ula@protekt.com.pl

Joanna Pietrzak-Łężak

tel. +48 42 29 29 505

joanna@protekt.com.pl

Katarzyna Kade

tel. +48 42 29 29 509

katarzynakade@protekt.com.pl

Małgorzata Struzik

tel.: +48 42 29 29 539

malgorzata@protekt.com.pl

Kinga Kruszyńska

tel.: +48 42 2929576

kinga.kruszynska@protekt.com.pl

PROTEKT[®]

OCRONA PRZED UPADKIEM Z WYSOKOŚCI