

AC 520

Drabina elewacyjna ze zintegrowanym systemem asekuracji pionowej

2 MAKSYMALNIE UŻYTKOWNIKÓW

System AC 520 jest urządzeniem samozaciskowym ze sztywną prowadnicą, stanowiącym zespół łącząco-amortyzujący zgodny z normą EN 353. System AC 520 jest zgodny z postanowieniami Rozporządzenia 2016/425 Parlamentu Europejskiego. System składa się z kolejno połączonych ze sobą segmentów drabiny montowanych bezpośrednio do budynku lub połączonych segmentów szyny montowanych do istniejącej już drabiny. Drabina może być wyposażona w blokadę dostępu w postaci drzwi wykonanych ze stali nierdzewnej, zabezpieczonych kłódką. Dzięki asymetrycznej szynie wózek asekuracyjny AC 501 można zamontować tylko w jednej, prawidłowej konfiguracji. Wózek asekuracyjny wyposażony jest w amortyzator włókienniczy, zakończony zatrzaśnikiem AXK 10, który łączymy z przednim zaczepem szelek bezpieczeństwa, służącym do powstrzymania spadania (zgodnym z normą EN 361). Na górnym i dolnym końcu systemu AC 520 występują segmenty z blokadą (zmechanizmem zapadkowym). Zabezpieczają one wózek asekuracyjny AC 501 przed przypadkowym wysunięciem szyny. Aby sunąć wózek z szyny należy wykonać dwa niezależne ruchy: odbezpieczyć i przytrzymać zapadkę (pociągając za dźwignię znajdującą się z tyłu szyny w obrębie segmentu z blokadą) oraz przeciągnąć wózek przez blokadę zdejmując go z szyny. Szynowy system asekuracji pionowej AC 520 może być używany jednocześnie przez maksymalnie 2 użytkowników. Wózek asekuracyjny AC 501 nie wymaga stosowania żadnych dodatkowych elementów amortyzujących. Urządzenie może być stosowane w zakresie temperatur ujemnych (do -30°C).



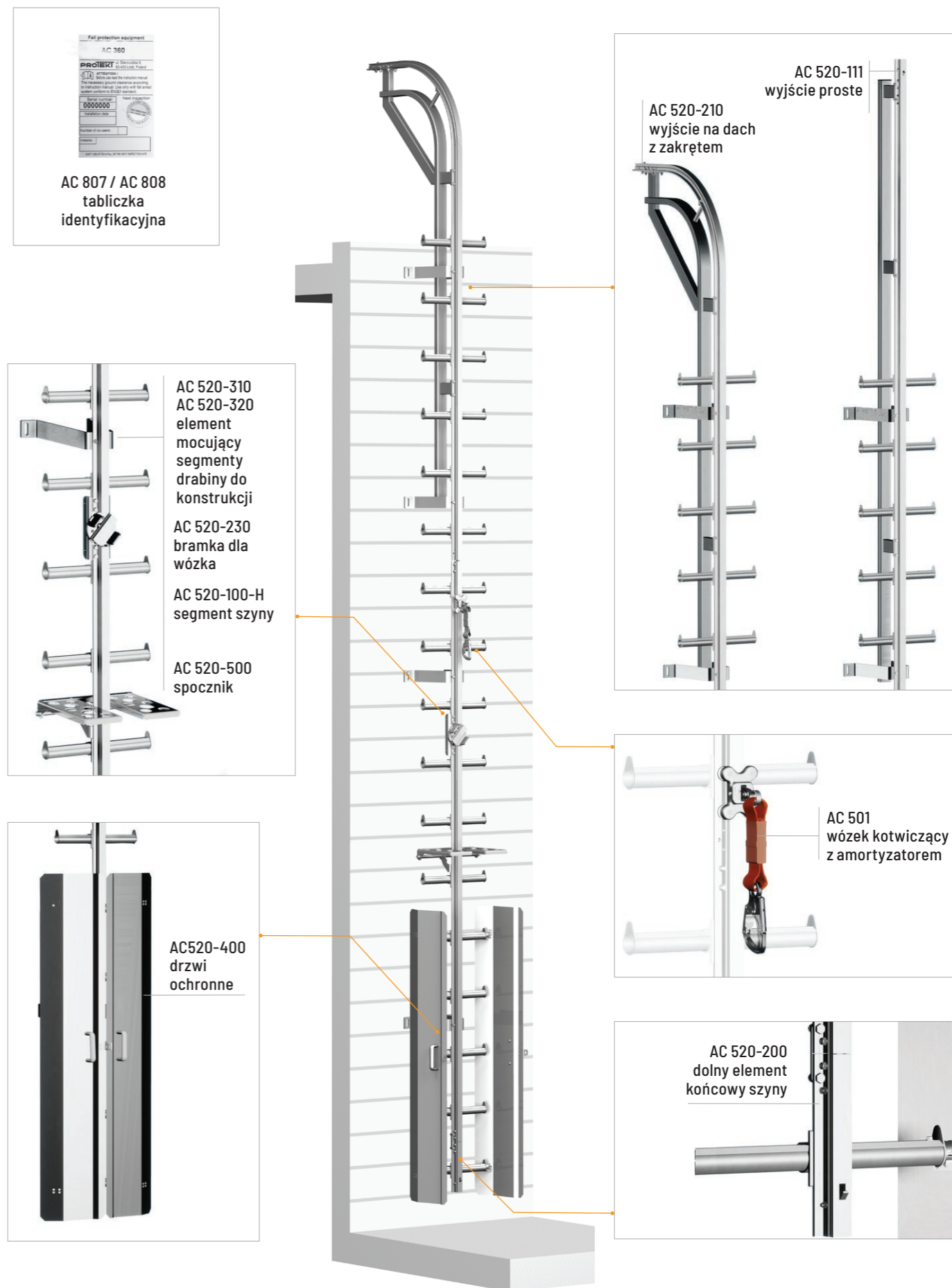
Przekrój poprzeczny prowadnicy szynowej

Zastosowanie profilu o asymetrycznym przekroju zwiększa bezpieczeństwo użytkowania systemu. Rozwiązanie to uniemożliwia zamontowanie wózka w nieprawidłowy sposób.



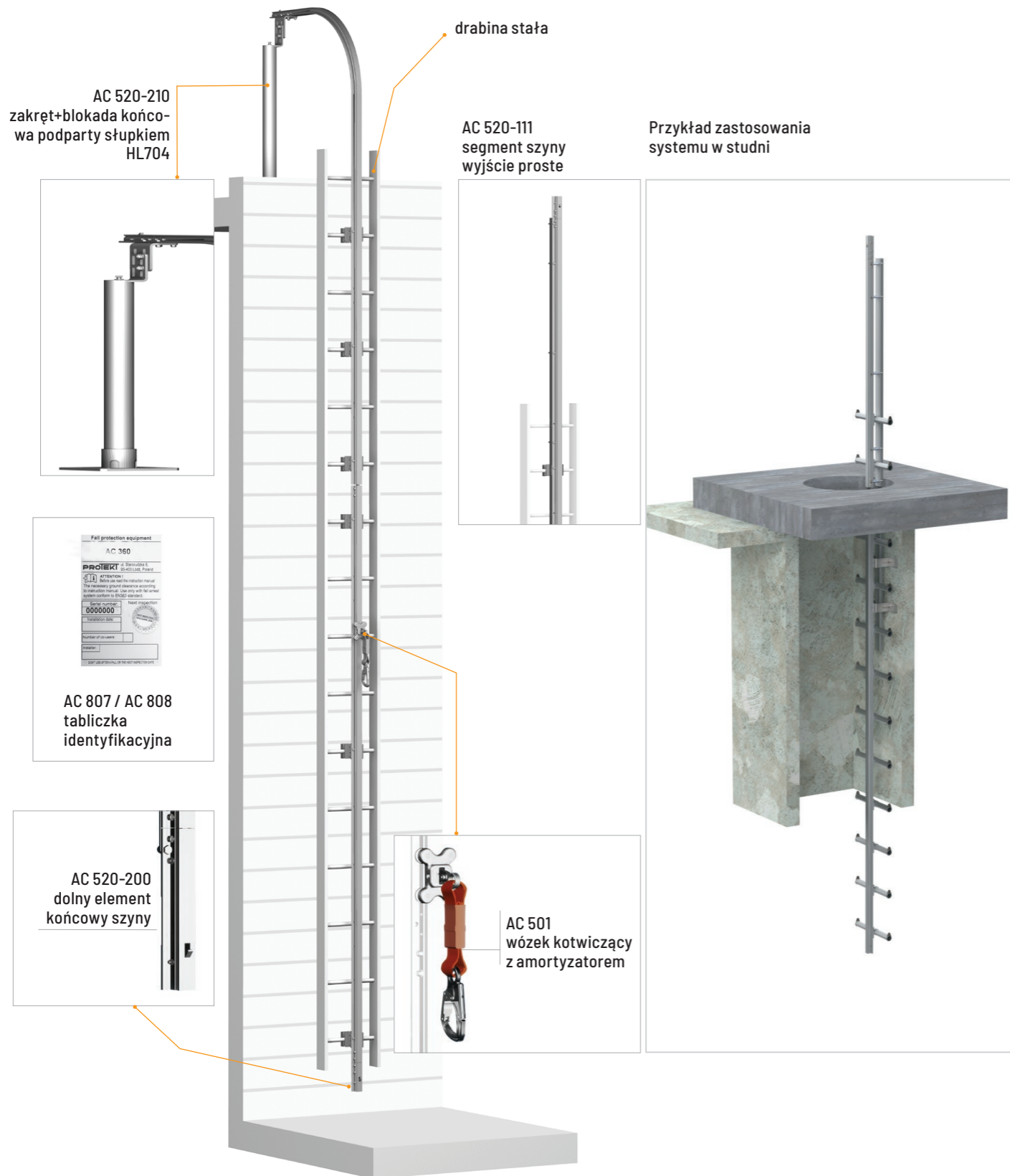
Instalacja do ściany / konstrukcji

Systemy szynowe



Mocowanie do drabiny

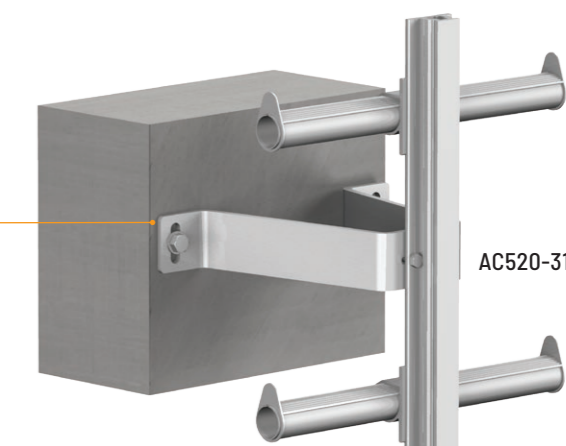
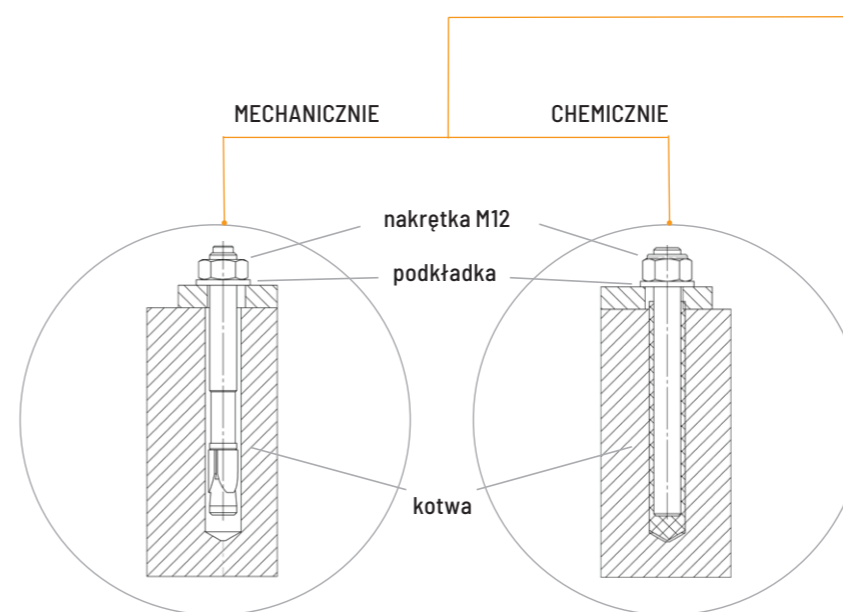
Systemy szynowe



Mocowanie do muru

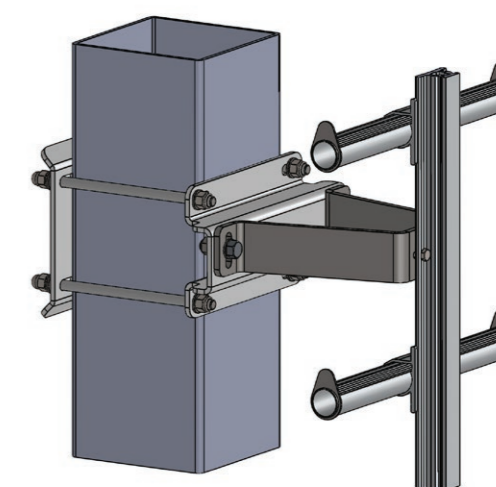
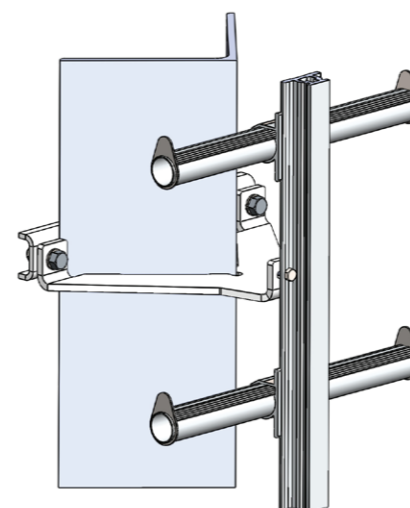
Systemy szynowe

Połączenie z podłożem betonowym powinno być wykonywane za pomocą kotew chemicznych lub mechanicznych, charakteryzujących się wytrzymałością na wyciągnięcie nie mniejszą niż 12 kN.



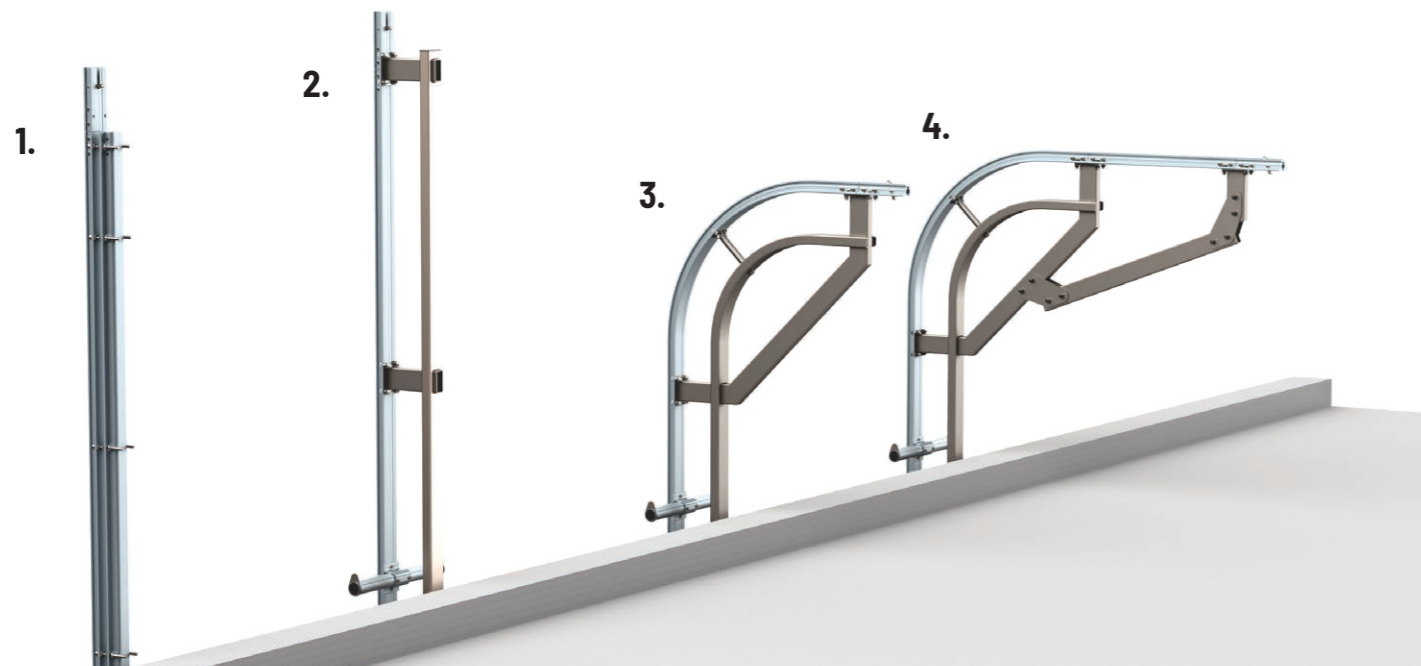
Wytrzymałość podłoża na ściskanie powinna wynosić nie mniej niż 25 MPa. Należy ściśle stosować się do zaleceń montażowych producenta kotew.

Mocowanie do słupów



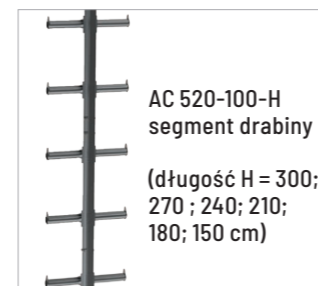
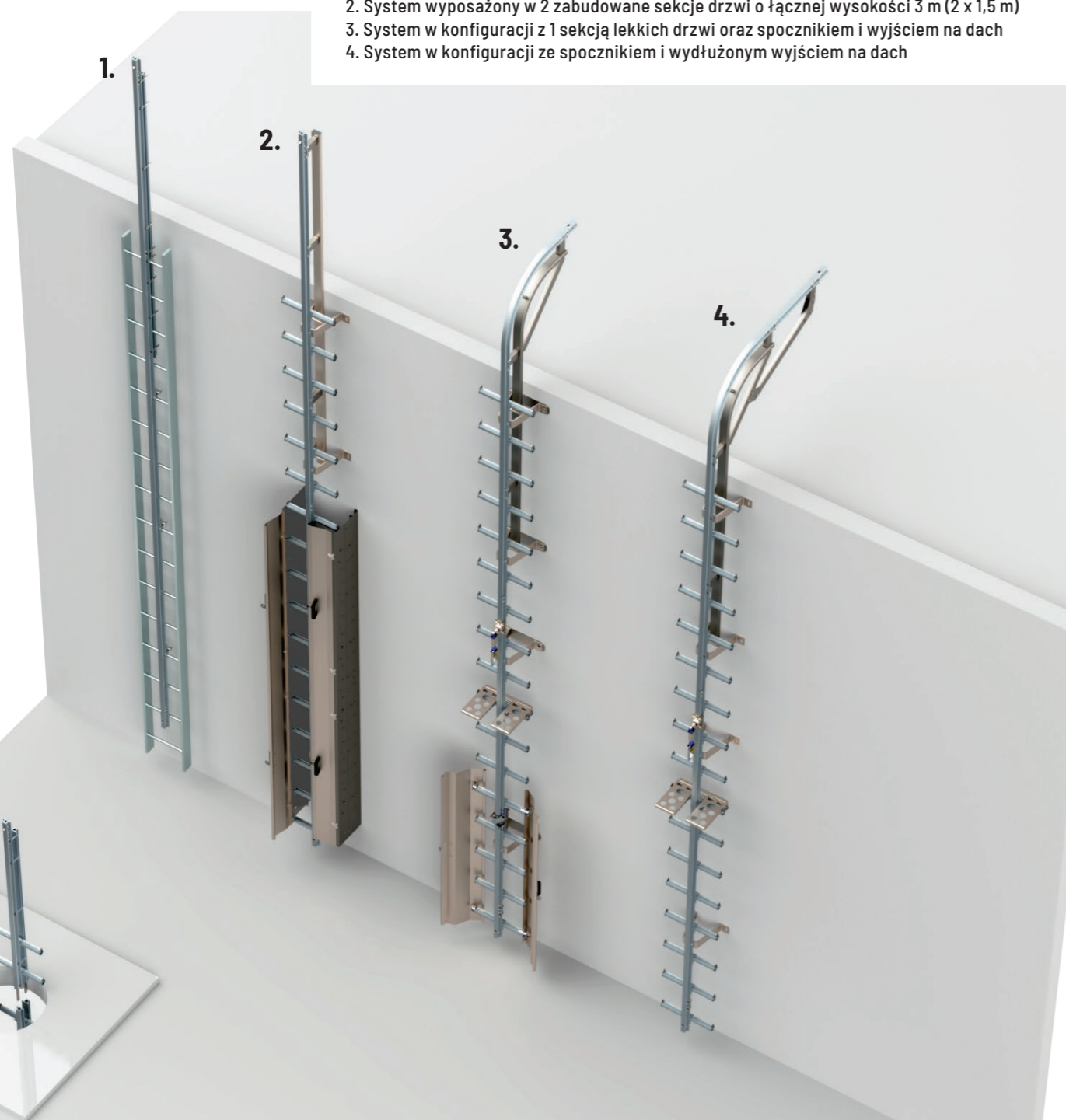
Komponenty systemu AC 520

Systemy szynowe

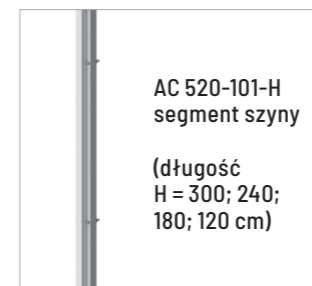


Przykłady realizacji systemu AC 520:

1. Szyna montowana na drabinie stałej
2. System wyposażony w 2 zabudowane sekcje drzwi o łącznej wysokości 3 m (2 x 1,5 m)
3. System w konfiguracji z 1 sekcją lekkich drzwi oraz spocznikiem i wyjściem na dach
4. System w konfiguracji ze spocznikiem i wydłużonym wyjściem na dach



AC 520-100-H
segment drabiny
(długość H = 300;
270 ; 240; 210;
180; 150 cm)



AC 520-101-H
segment szyny
(długość
H = 300; 240;
180; 120 cm)



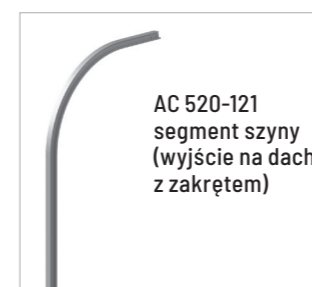
AC 520-110
segment
drabiny:
proste wyjście
na dach



AC 520-111
segment
szyny:
proste wyjście
na dach



AC 520-120
segment drabiny
(wyjście na dach
z zakretem)



AC 520-121
segment szyny
(wyjście na dach
z zakretem)



AC 520-200
dolny segment
końcowy szyny



AC 520-210
górny segment
końcowy szyny oraz
drabiny



AC 520-220
dolny segment
końcowy drabiny



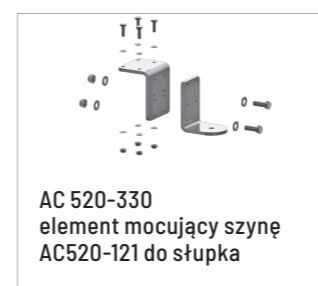
AC 501
wózek
kotwiczący
z amortyzato-
rem



AC 520-300
łącznik
segmentów
pośrednich



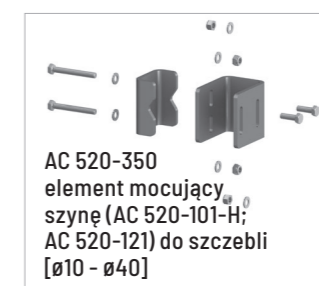
AC 520-310
elementy mocujące seg-
menty drabiny do konstruk-
cji



AC 520-330
element mocujący szynę
AC520-121 do słupka



AC 520-340
element mocujący szynę
AC520-111 do szczelbi
[Ø10 - Ø40]



AC 520-350
element mocujący
szynę (AC 520-101-H;
AC 520-121) do szczelbi
[Ø10 - Ø40]



AC 520-
400
drzwi
ochronne



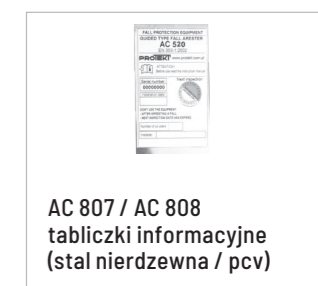
HL 704
słupek pod-
pierający do
elementu
AC520-121



AC 520-230
bramka
do montażu
wózka



AC 520-500
napinacz liny
(stal nierdzewna)



AC 807 / AC 808
tabliczki informacyjne
(stal nierdzewna / pcv)



AC520-912-010
podpora niska
109 mm



AC 520-341
uniwersalny
łącznik do
szczelbi



AC 520-912-001
płyta oporowa
wykonana ze stali
nierdzewnej